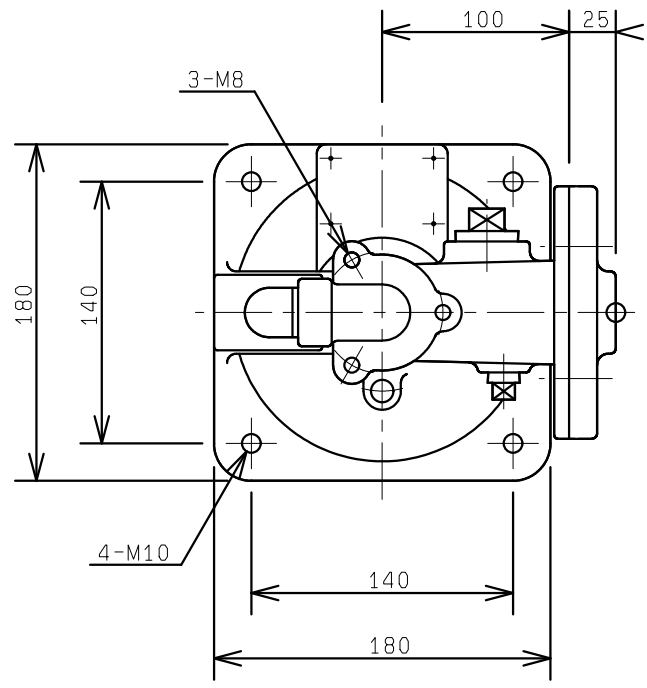
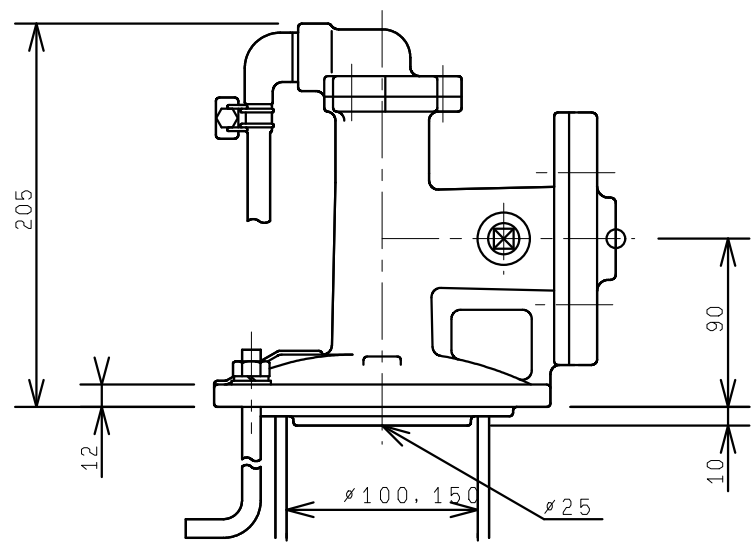
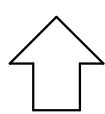


SDT-S25
09151110
SCL=1/5



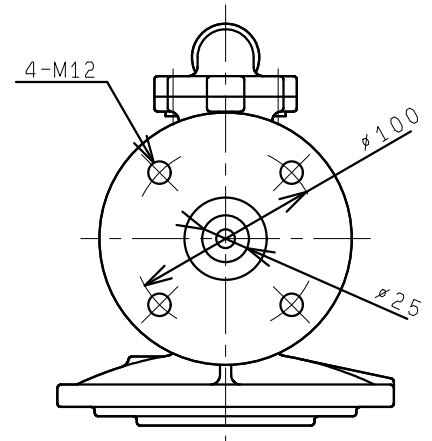
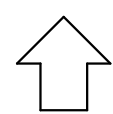
平面図

上面



正面図

上面



右側面図