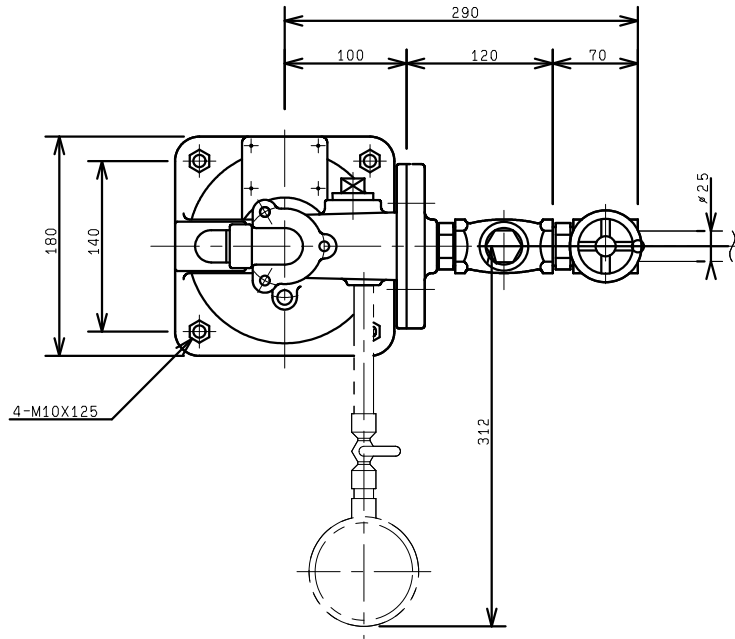
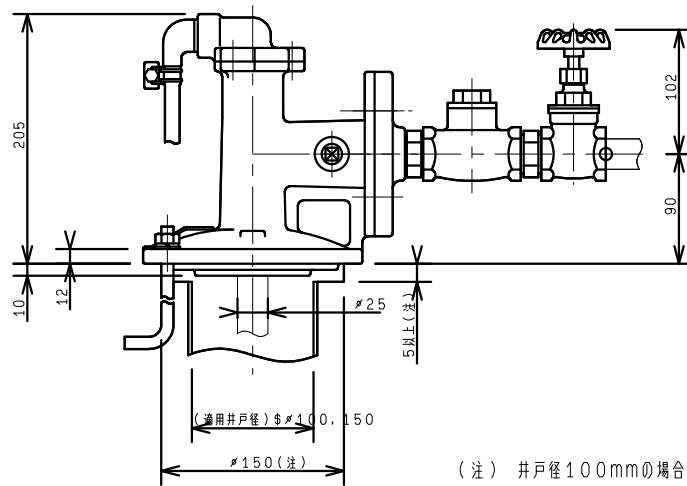


SDT-S25 (バルブ付)
09151110
SCL=1/5



平面図

上面



(注) 井戸径100mmの場合

正面図