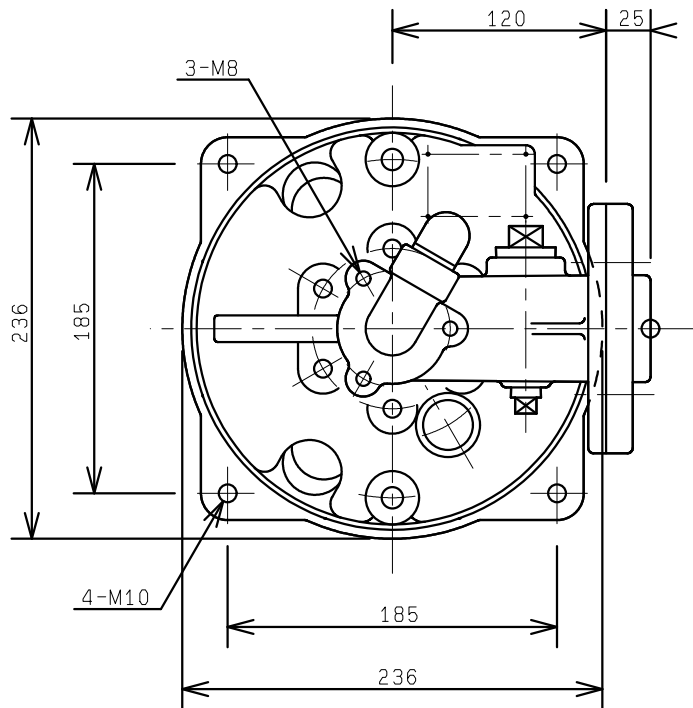


SDT-S40

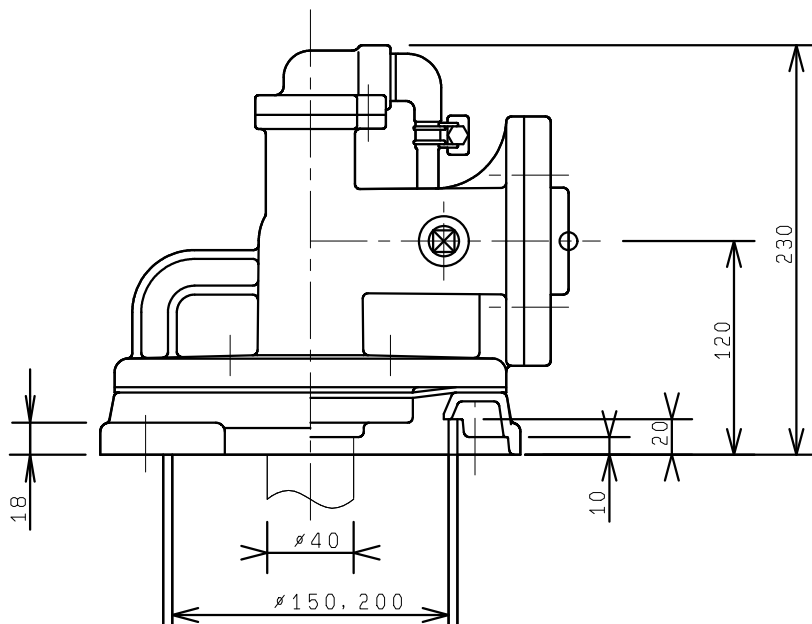
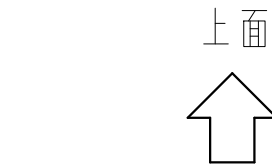
09151310

SCL=1/5

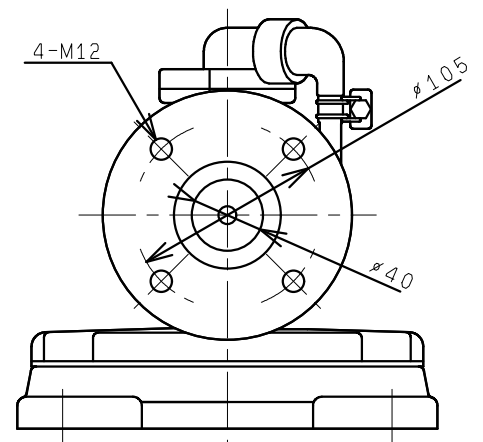


平面图

上面



正面图



右侧面图