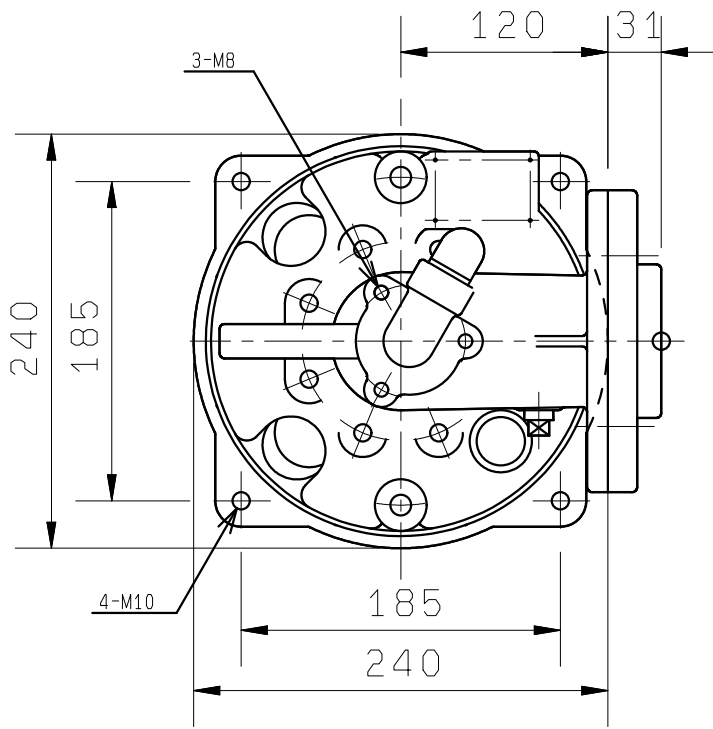


SDT-S65

09151510

SCL=1/5

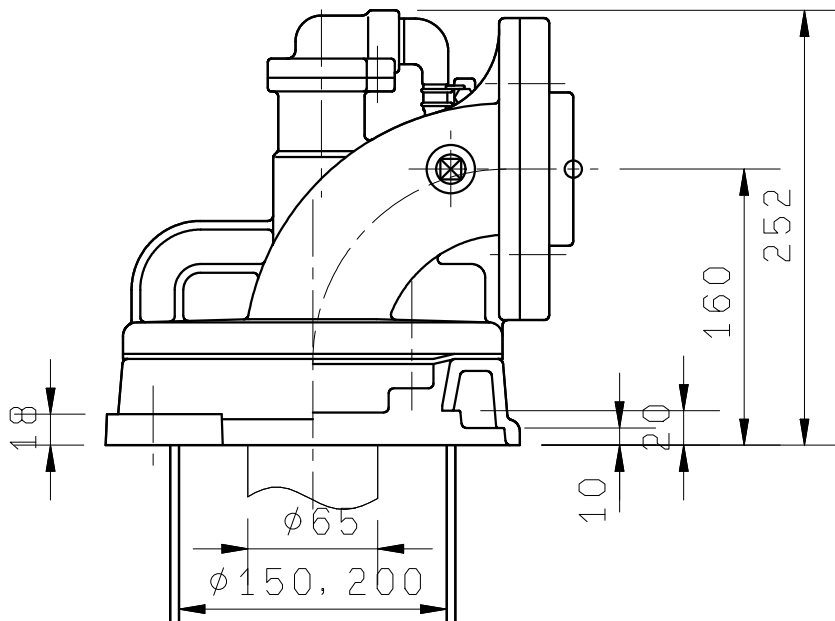


平面図

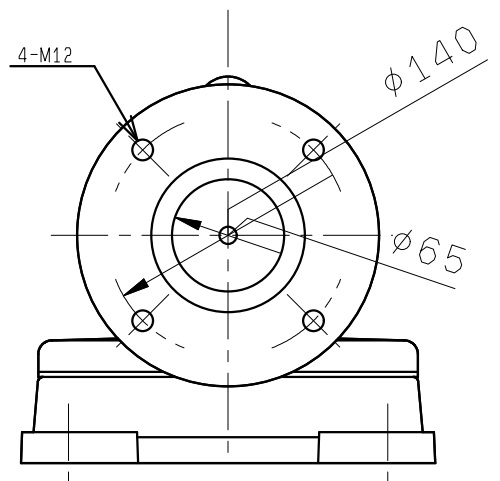
上面



上面



正面図



右側面図