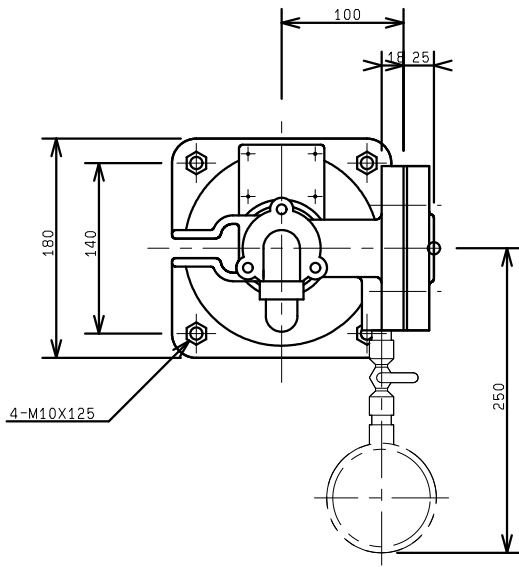


SDT2-32

09151010

SCL=1/5

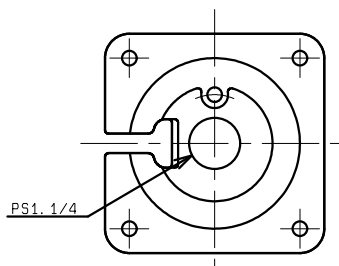
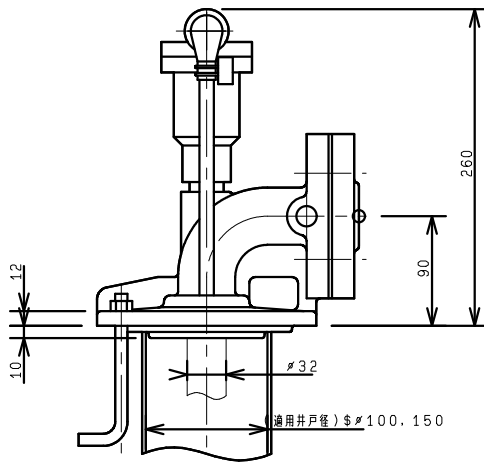


平面図

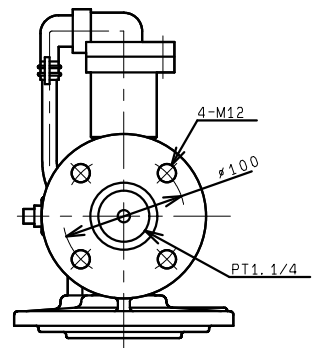
上面



上面



正面図



右側面図