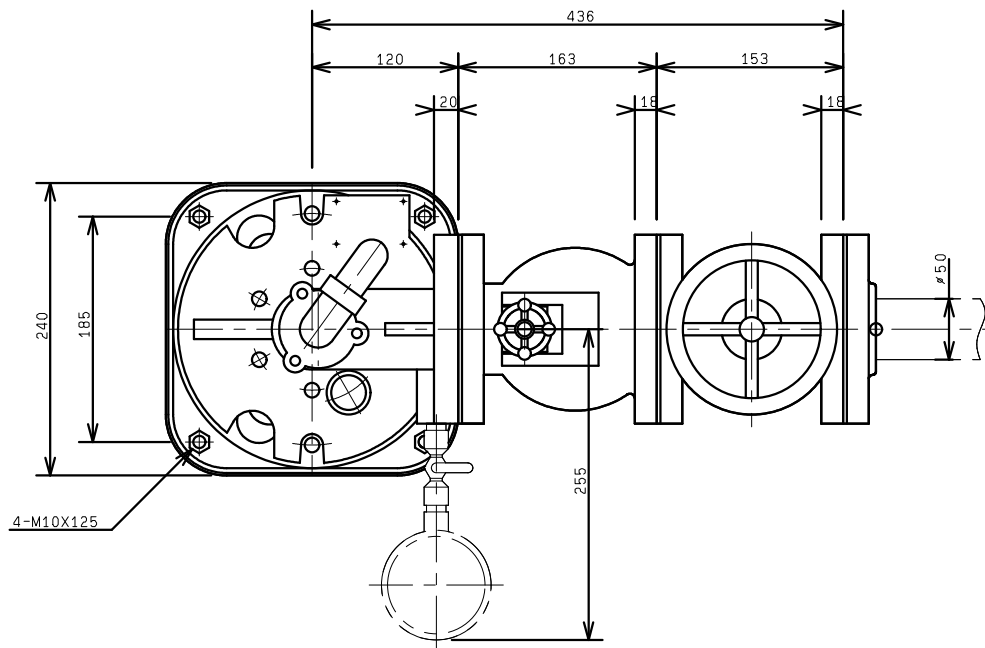
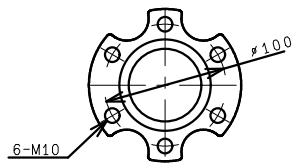
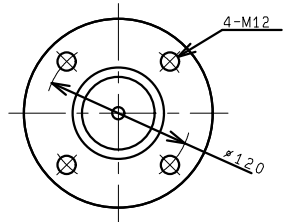
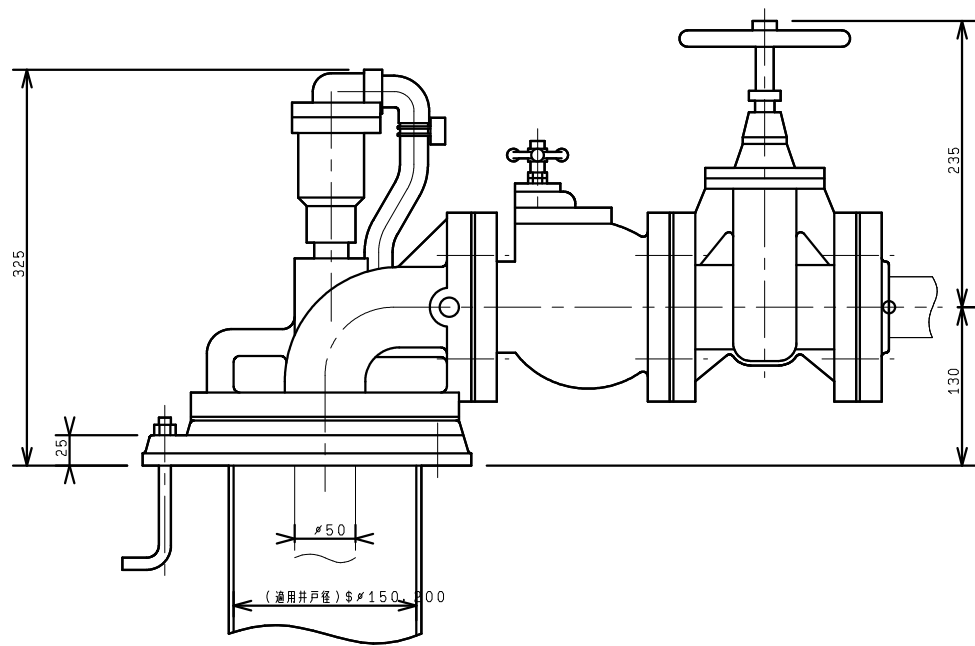


SDT2-50 (バルブ付)
09150310
SCL=1/5



平面図



正面図