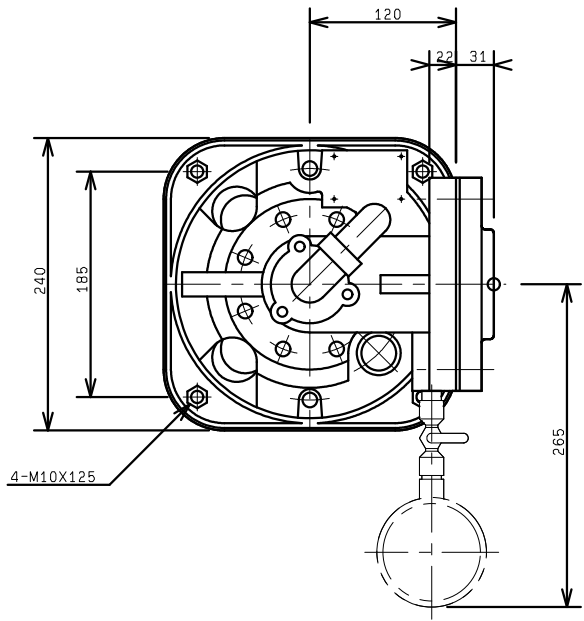
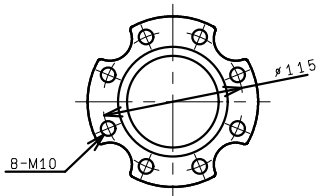
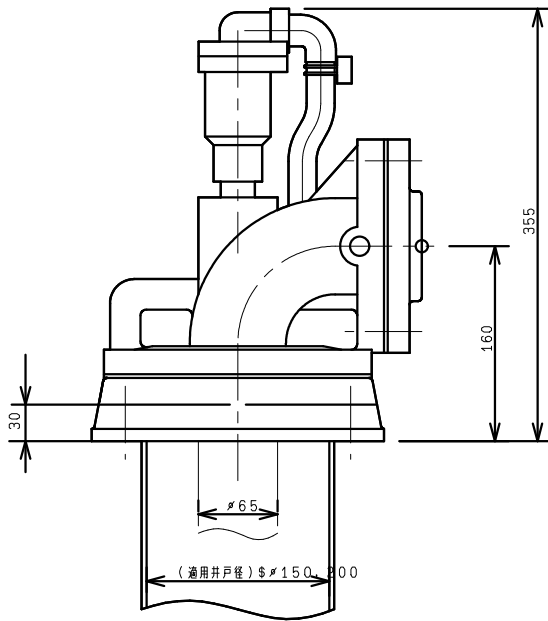


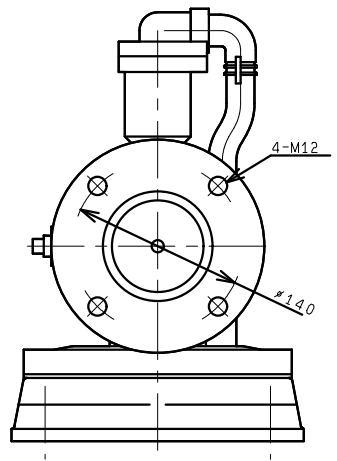
SDT2-65
09150410
SCL=1/5



平面図



正面図



右側面図