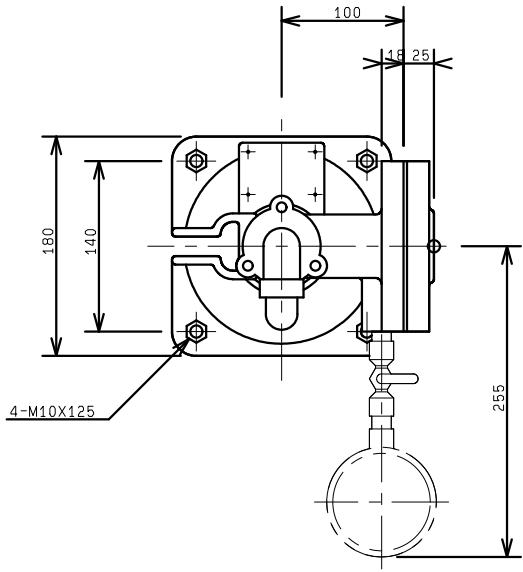


SDTN2-40
09160310
SCL=1/5

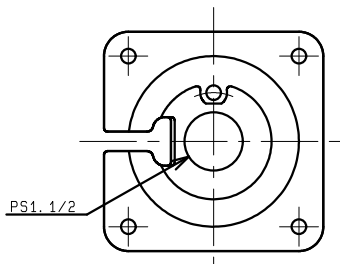
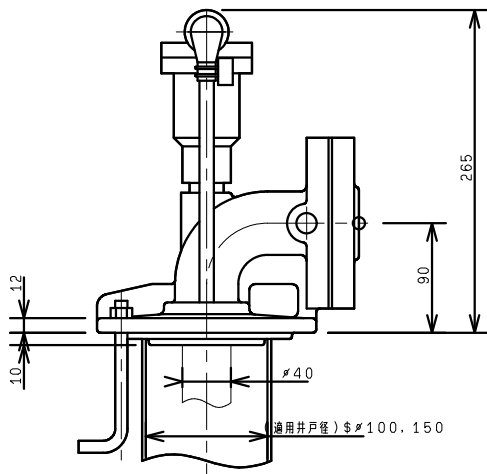


平面図

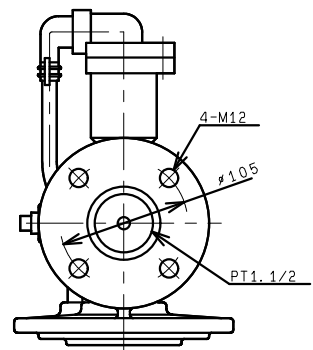
上面



上面



正面図



右側面図