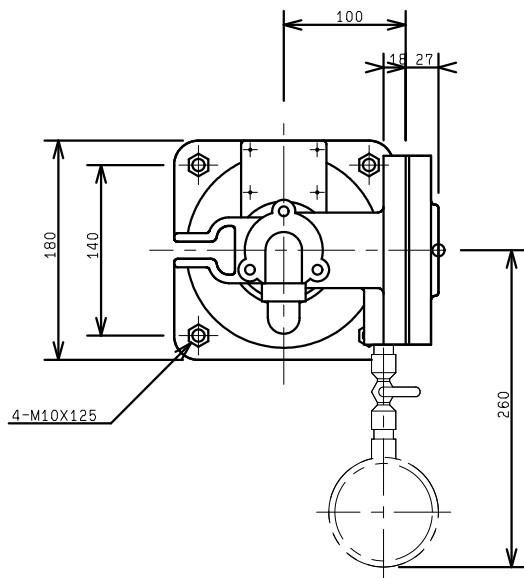
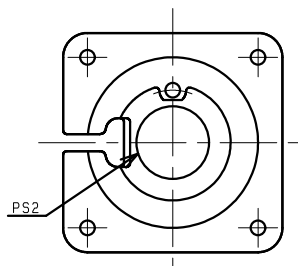
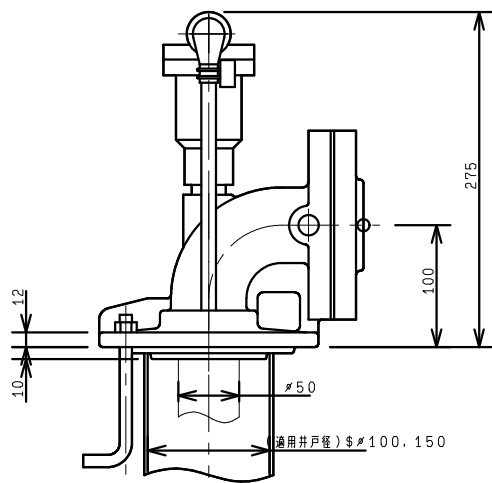


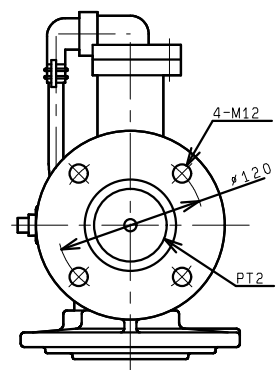
SDTN2-50
09160410
SCL=1/5



平面図



正面図



右側面図