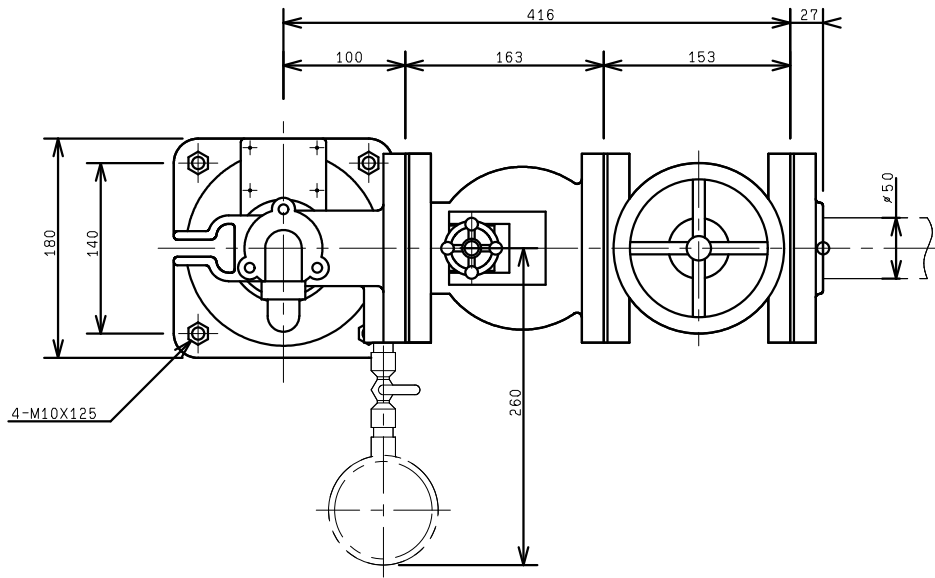
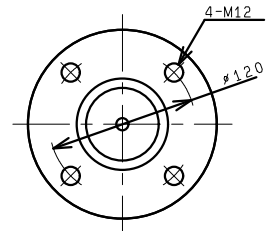
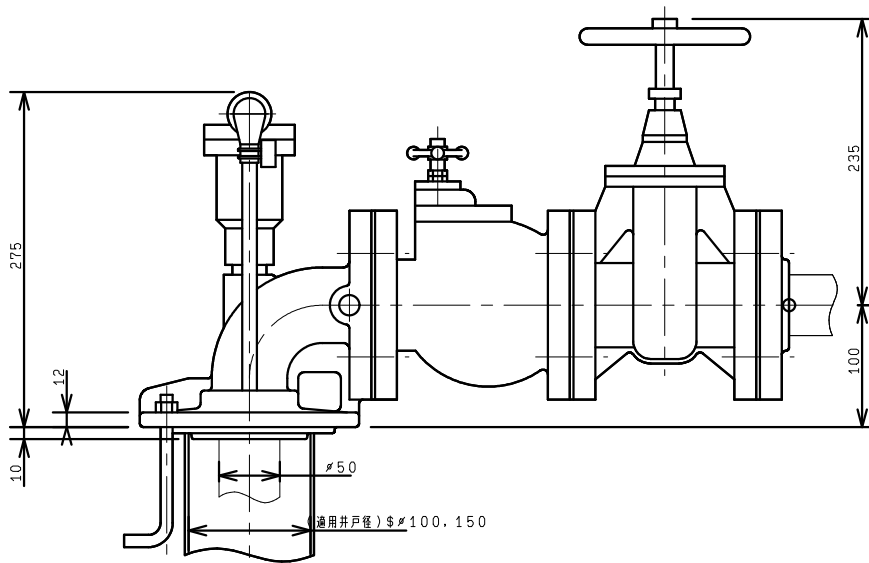


SDTN2-50 (バルブ付)
09160410
SCL = 1/5



平面図



正面図