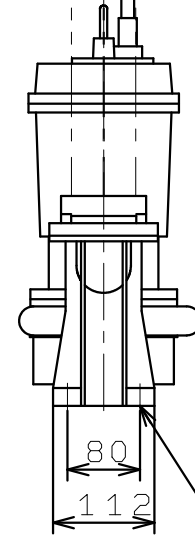
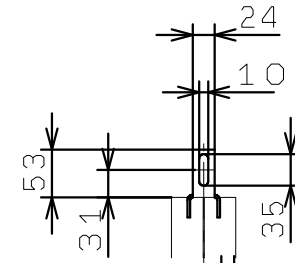
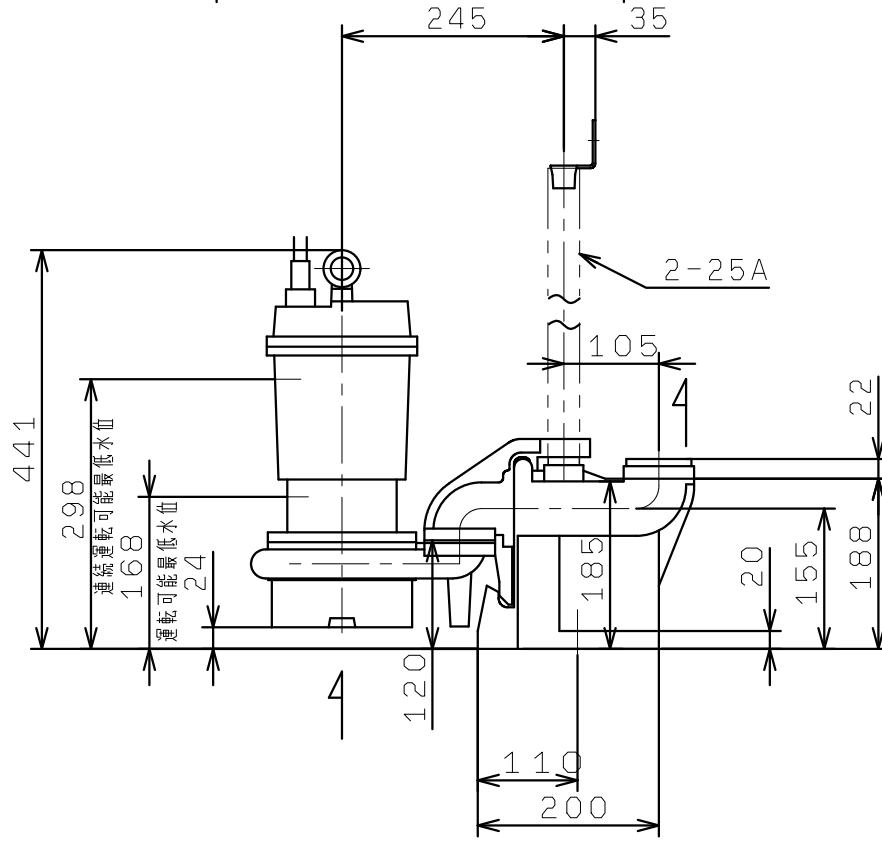
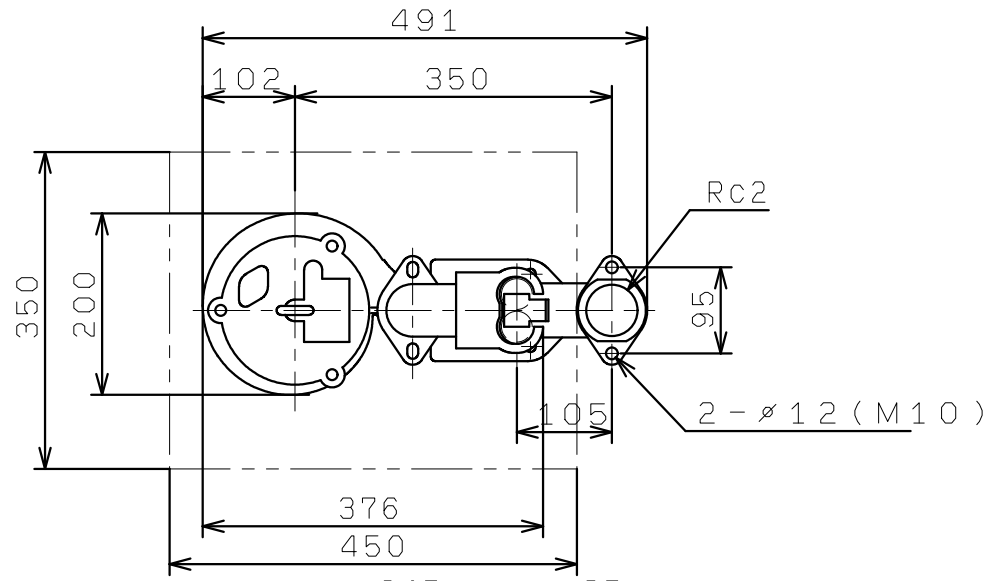


SU4-505/506-1.5  
 (着脱装置付)



2-φ12  
 2-推奨基礎ボルトM10X125