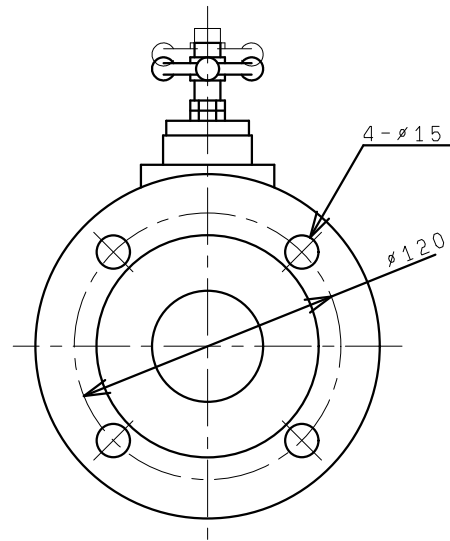
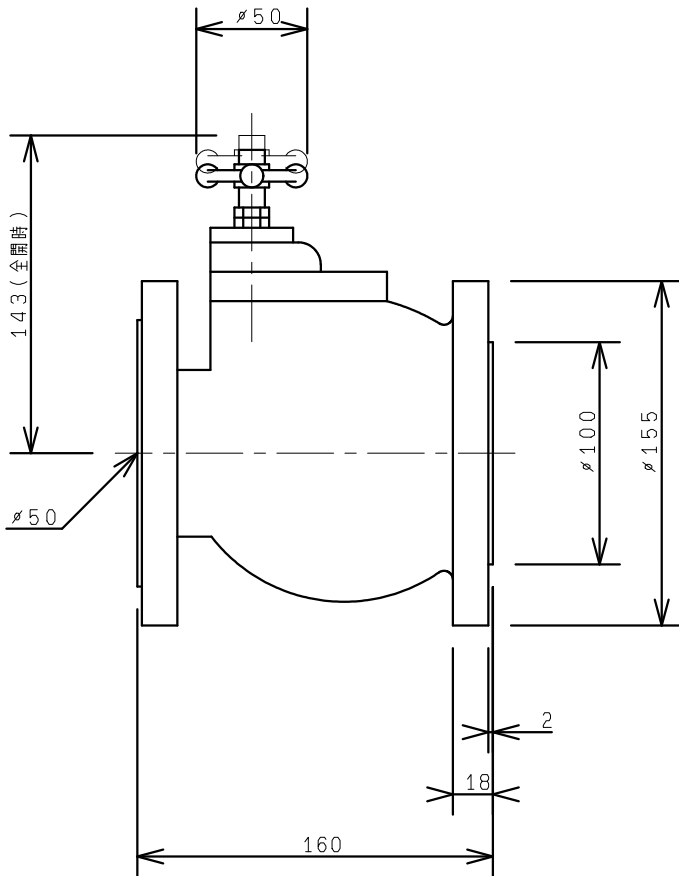
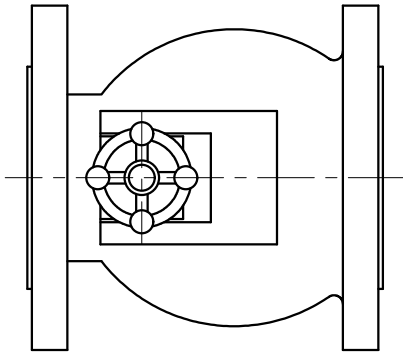


VC-50-10KL  
03200310



流入口側

