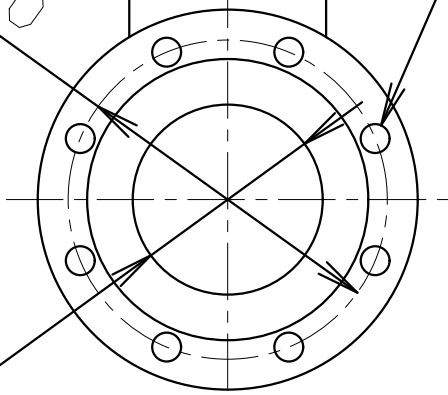
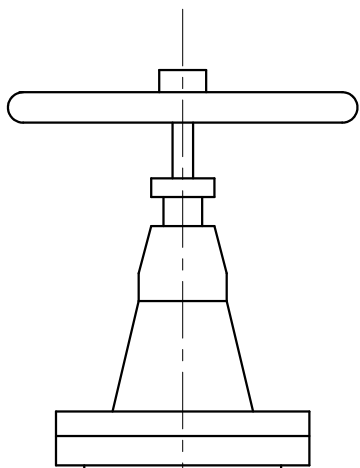
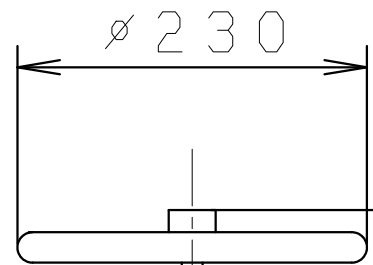
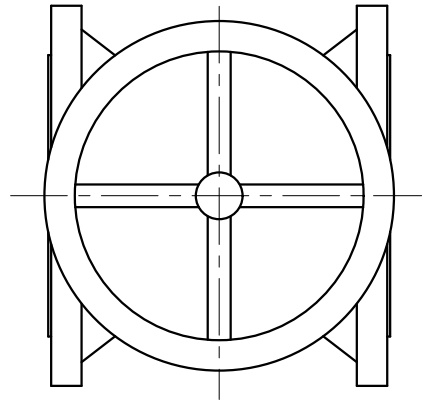
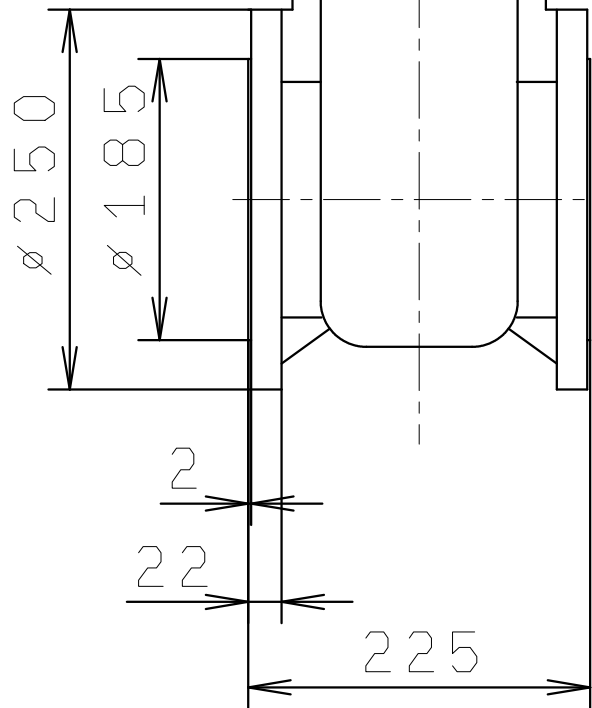


03000610
VS-125-10KL



8 - $\varnothing 19$



409

225

22

2

$\varnothing 250$

$\varnothing 185$

$\varnothing 230$

$\varnothing 210$

$\varnothing 125$