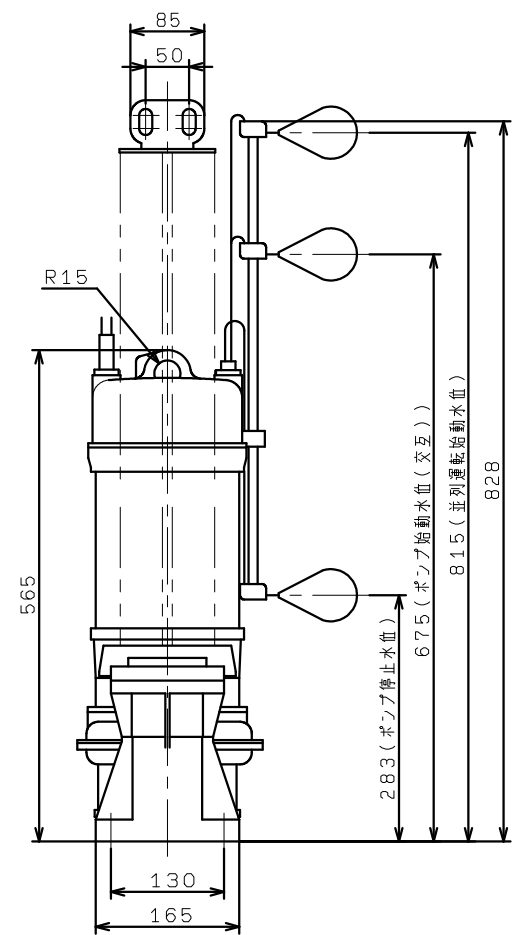
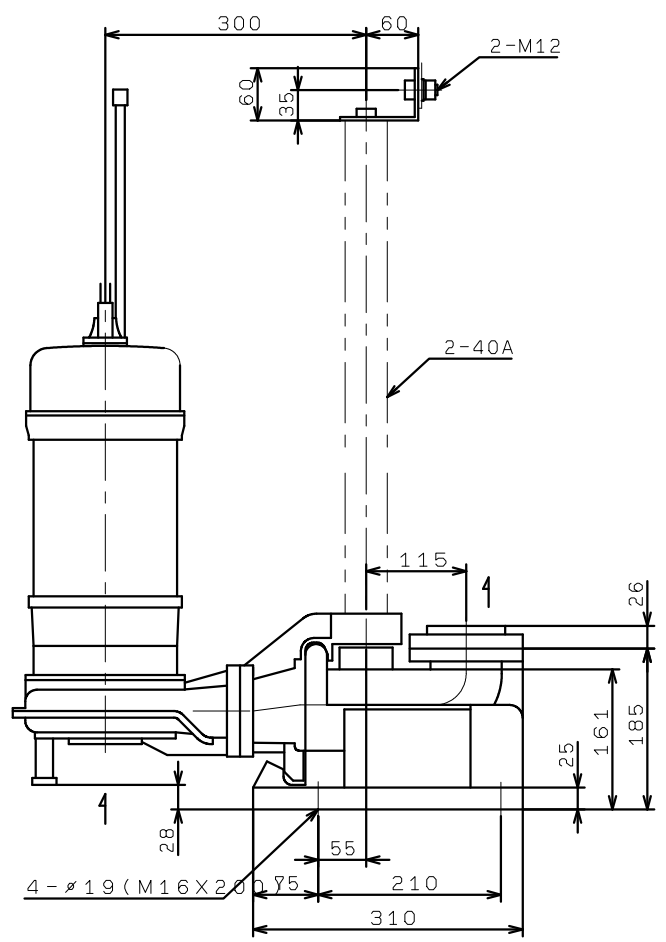
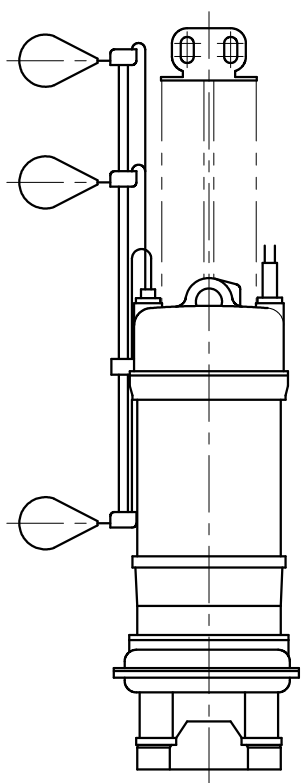
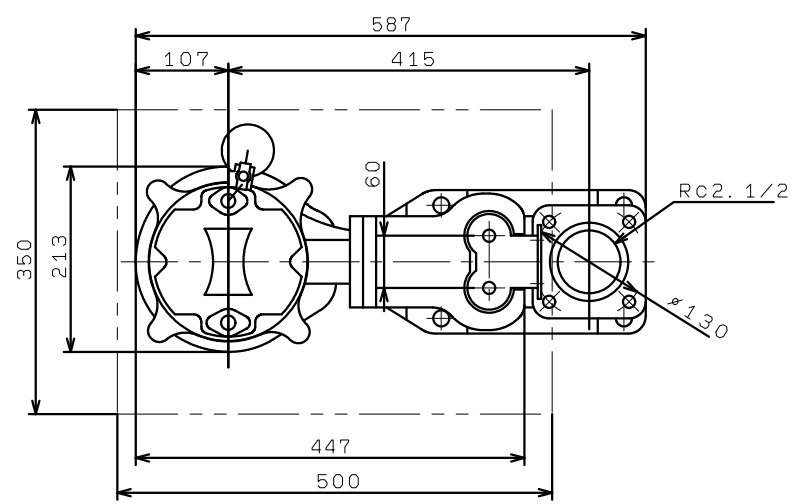


WUE65/80-2. 2LN
WUE65/80-2. 2T4LN

吐出口径65



283 (ポンプ停止水位)
675 (ポンプ始動水位 (交互))
815 (並列運転始動水位)
828