

融雪槽用ポンプ

## カワモトムサシ®

### DUY2-255-0.5S

水陸両用

Ver.3.0

# 頼りになる融雪の助っ人



**水中、陸上  
どちらでも使用可能**  
水中モータを採用



**安定した  
地下水の吸上げ**  
実績のあるチェック弁を採用(当社家庭用ポンプ)

**従来品DUY形とフランジ取換が可能!**

④特別付属品(オプション)のひしフランジ40が必要です。

■標準仕様

形 式	DUY2-255-0.5S	
設 置 場 所	融雪槽内(水中,陸上※)	
ポ ン プ	全 揚 程	10m / 8m
	吐 出 し 量	0.04m <sup>3</sup> /min / 0.1m <sup>3</sup> /min
揚 液	口 径	吸込,吐出し 共に25mm
	液 質	清水, pH5.8~8.6
モ ー タ	液 温	0~40℃
	種 類	乾式水中モータ(オートカット内蔵)
	電 源	単相100V(50Hz専用)
	定 格 出力	0.5kW
質 量	定 格 電 流	6.8A
	同 期 回 転 速 度	3,000min <sup>-1</sup>
質 量		16kg

※陸上(吸上げ)使用時も融雪槽内に設置ください。

ケーシング

チェック弁(内蔵)



# 地下水を吸上げ利用で、オールシーズン対応

## 融雪シーズン

パワフルに雪を溶かす



水中でも使用可能

排水ポンプ (WUP形等)  
チェック弁 (落水防止)

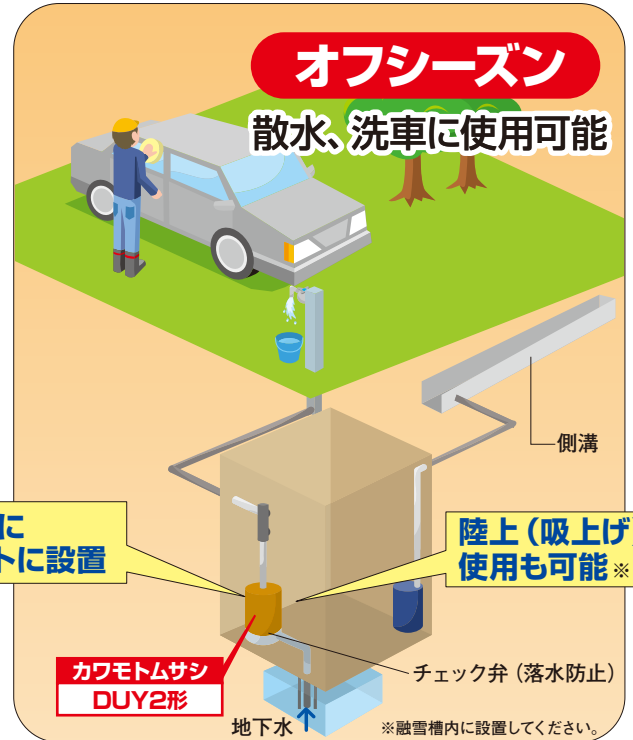
融雪構内に  
コンパクトに設置

カワモトムサシ  
DUY2形

注:イラストはイメージです。

## オフシーズン

散水、洗車に使用可能



陸上 (吸上げ)  
使用も可能※

カワモトムサシ  
DUY2形

チェック弁 (落水防止)

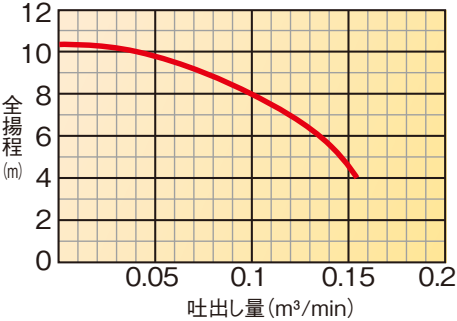
※融雪槽内に設置してください。

■ 吸込全揚程 -5m

■ 標準付属品 水中ケーブル (5m)

■ 積算価格 103,000円 (税別)

■ 適用図 (50Hz)

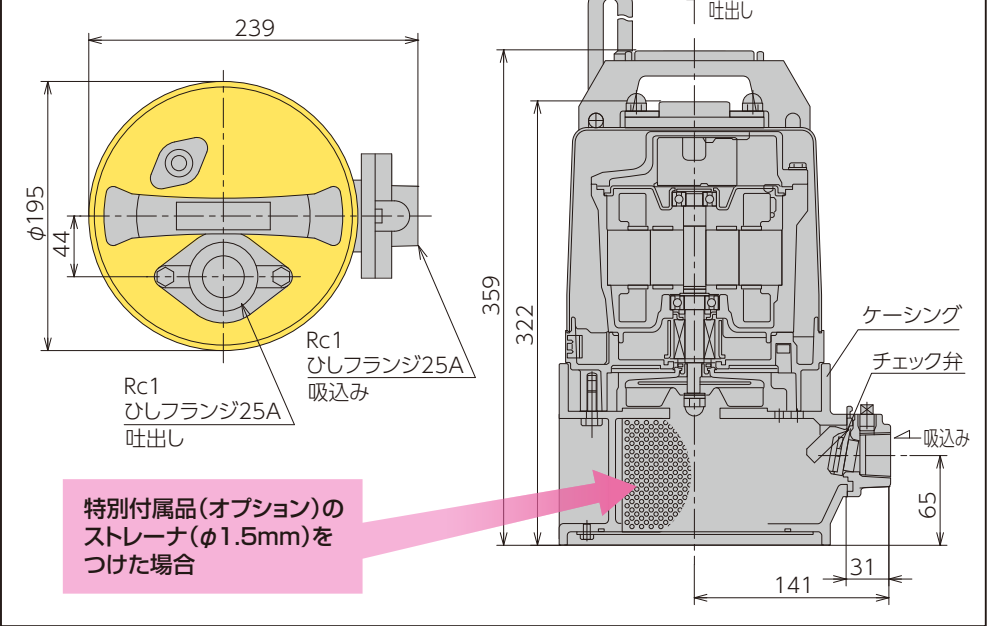


■ 特別付属品 (オプション)

ひしフランジ40 (SCS13)  
ストレーナ (SUS304)

価格につきましてはお問合せください。

■ 構造断面図



特別付属品 (オプション) の  
ストレーナ (φ1.5mm) を  
つけた場合



安全に関する  
ご注意

- ご使用前に取扱説明書をよくお読みの上、正しくお使いください。
- 用途にあった商品をお選びください。不適切な用途で使われますと、故障の原因になることがあります。
- 床面が防水処理・排水処理されているか確認してください。水漏れが起きた場合、大きな被害につながる恐れがあります。
- 電気配線、配線工事は、電気設備技術基準や内線規程に従って安全・確実に行ってください。
- アースを確実に取り付け、専用の漏電しゃ断器を設置してください。故障や漏電のときに感電する恐れがあります。アースの取り付けは販売店にご相談ください。

融雪槽内にて試運転時にケーシングとゴムケーシング間よりじみ漏れがありますが運転には異常ありません。

改良等のため、仕様・形状など変更することがあります。本書からの無断転用はお断りします。記載の表示価格は、2020年11月現在の価格です。

弊社取扱店

\*ご質問、資料の請求は下記へお申込み下さい。

\*ポンプに関するお問合せは最寄りの支店・営業所までお願いします。

株式会社 川本製作所

本社 名古屋市中区大須4-11-39

https://www.kawamoto.co.jp 〒460-8650 TEL (052) 251-7171 (代)

北海道支店 ☎ (011) 831-0131 (代) 京都支店 ☎ (075) 645-1011 (代)  
東北支店 ☎ (022) 232-4095 (代) 大阪支店 ☎ (06) 6328-0877 (代)  
関東支店 ☎ (028) 633-9326 (代) 四国支店 ☎ (087) 886-2236 (代)  
首都圏支店 ☎ (03) 3946-4131 (代) 中国支店 ☎ (082) 277-3661 (代)  
名古屋支店 ☎ (052) 249-9810 (代) 九州支店 ☎ (092) 621-7235 (代)

営業所・駐在所全国113ヶ所

名称	DUY2
No.	0806 ㊞

川本サービス株式会社

首都圏支店 ☎ (03) 4526-0691 (代) 名古屋営業所 ☎ (052) 249-9816 (代)  
首都圏北営業所 ☎ (048) 677-0065 (代) 関西支店 ☎ (06) 6328-7734 (代)  
首都圏南営業所 ☎ (045) 473-6251 (代) 京都営業所 ☎ (075) 555-0530 (代)