

雑排水、汚水・汚物排水・汚物中継槽・下水中継・集落排水など

マンホール用ポンプ

BUM・VUM形

省エネ高効率 (BUM形)

オールステンレス (VUM形)

異物通過径100%

Ver.1.1

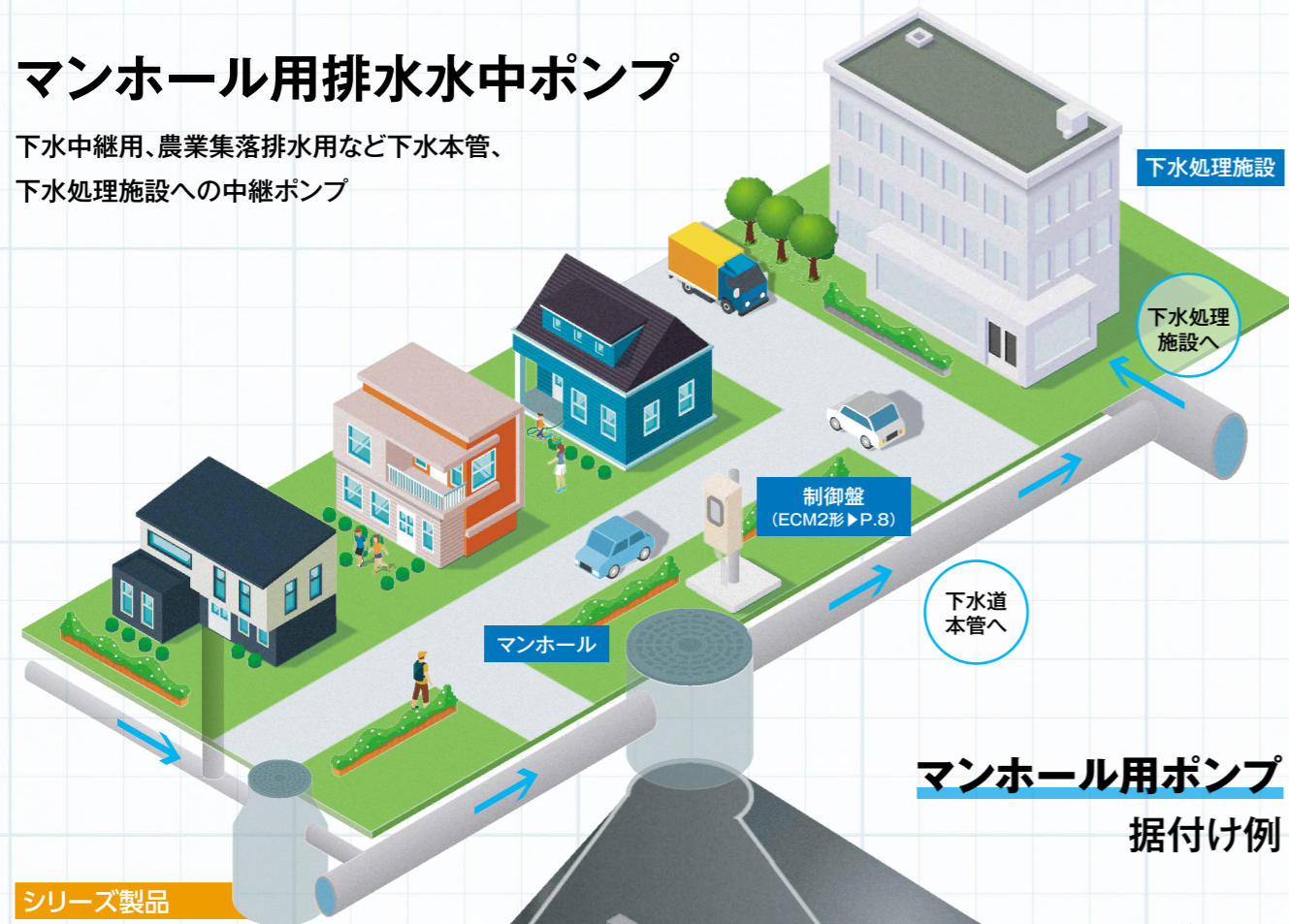
選べる2つの排水ポンプ



選べる2つの高性能マンホール用排水ポンプ

マンホール用排水水中ポンプ

下水中継用、農業集落排水用など下水本管、
下水処理施設への中継ポンプ



マンホール用ポンプ 据付け例

シリーズ製品
下水道管までの圧送用に

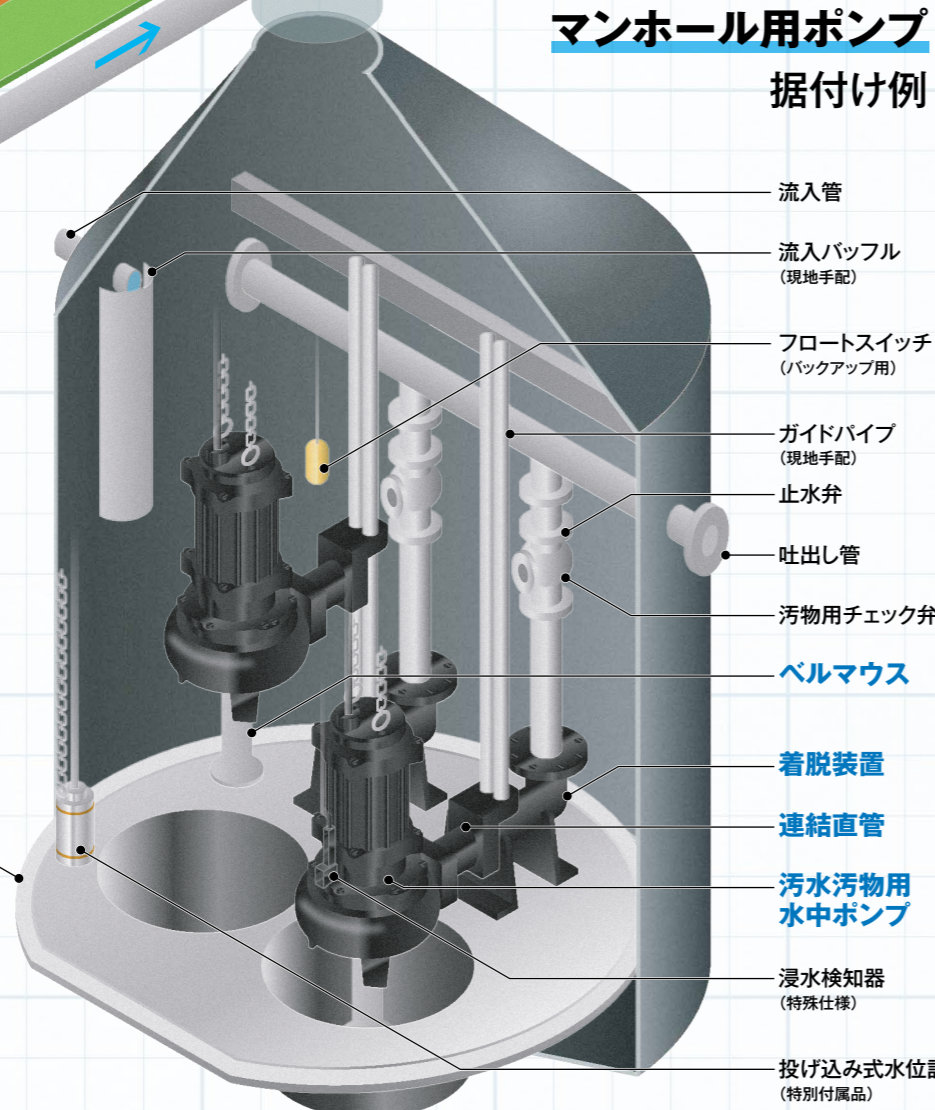
TAZ2-G形
汚物中継槽
ユニット
(容量
300L~2000L)

※詳細は単品カタログを
ご請求ください。

予旋回槽 (特別付属品)

スカム・
悪臭を低減

予旋回槽とベルマウス付ポンプ
の組合せにより低い水位まで運
転を行うため浮遊物を排出し、残
溜水が少なく、スカムの発生を抑
え、悪臭を低減します。



※図はBUM形の例です。

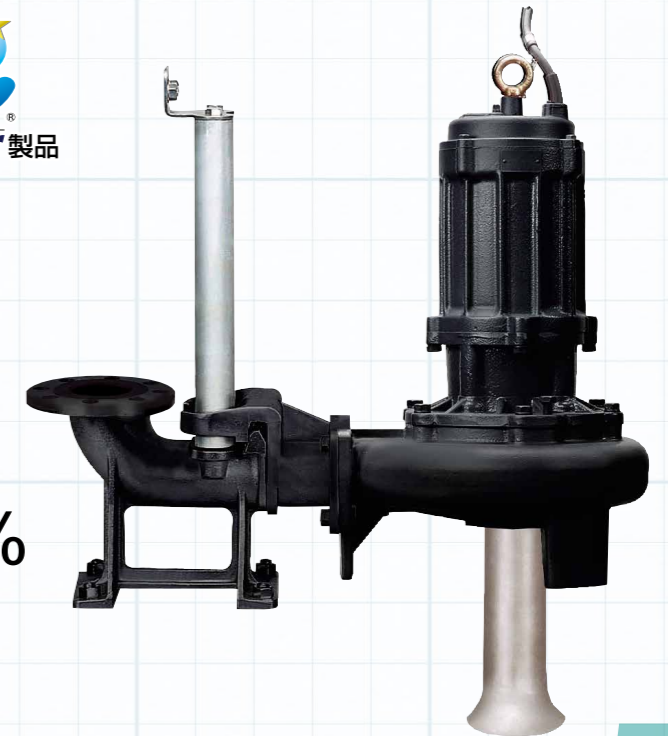
BUM形

エネルギー効率の改善と
CO₂の排出を抑えた、
環境性能に優れた製品。



- 高効率
- 高性能
- 異物通過径100%

ステンレス製
ノンクログインペラ



P.3

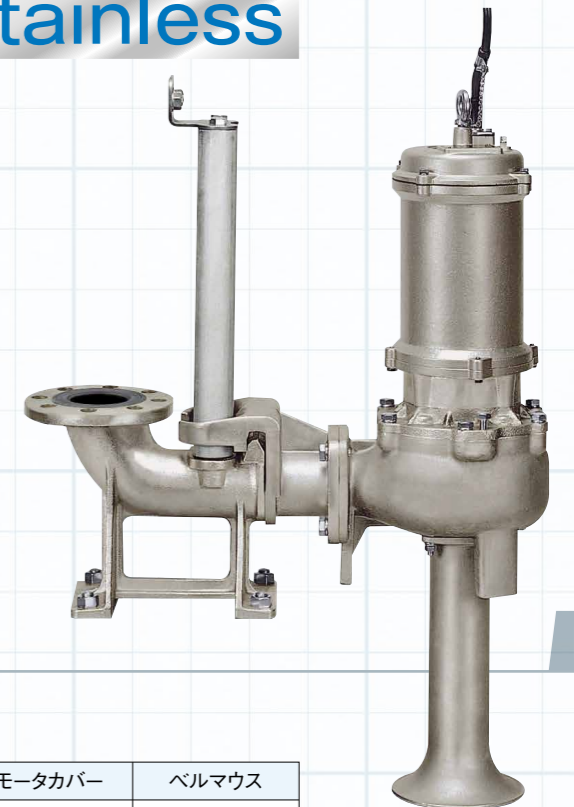
VUM形

All Stainless

ステンレス製で長寿命、
耐食性に優れた製品。

- 高耐食・長寿命
- 異物通過径100%

ステンレス製
ボルテックスインペラ



P.5

BUM形・VUM形 材料比較表

	インペラ	主軸	ケーシング	モータカバー	ベルマウス
BUM形	SCS13	SUS420J2 (接液部)	FC200	FC200	SCS13
VUM形	SCS13	SUS304 (接液部)	SCS13	SCS13	SCS13

※ガイドパイプは付属されていません。

マンホール用ポンプ
ステンレス製ノンクログインペラ

BUM形



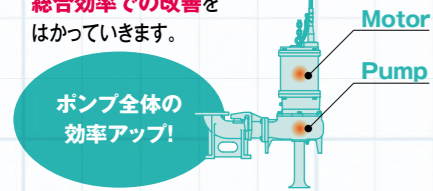
※ガイドパイプは付属されておりません。

高効率



高い省エネ性能! 総合効率★アップ

★ポンプの省エネ化にはポンプ効率とモータ効率を含んだ総合効率の改善が有効です。川本ポンプは、ポンプ効率及びモータ効率を含んだ総合効率での改善をはかっていきます。



■仕様内最高総合効率

BUM形 **52.4%**

※BUM655-3.7
モータ3.7kW
口径65mm

CO₂消費電力
DOWN!

従来比
総合効率
大幅に
アップ

参考 **VU4形** **40.9%**

※ボルテックス
タイプの
同径タイプ

↑
効率

吐出し量→

高性能

従来品より
幅広い水量範囲を
カバー。

ステンレス製 ノンクログインペラ



※摩擦も少なく、長期放置によるインペラ錆付の始動不能も防止します。[鉄製比]

異物通過径 100%

優れた 異物通過性能

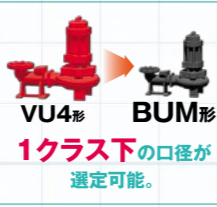
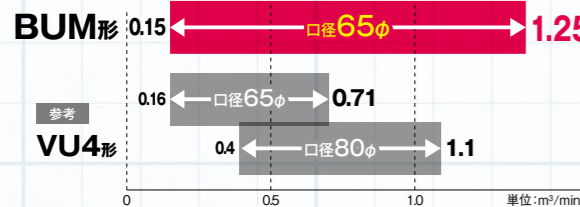
口径と同径の固形物が排出可能。通過口径相当の球体のほか、ポンプを閉塞させやすい異物にも対応します。



異物通過径
100%

※イメージ図

■仕様水量範囲



■標準仕様

揚液	液質	汚水・汚物水(水素イオン濃度pH5~9)	インペラ	ノンクログ
	液温	0~40℃(凍結なきこと)	軸封	ダブルメカニカルシール
材料	インペラ	SCS13	接液側	SiC×SiC
	主軸	SUS420J2	モータ側	セラミック×カーボン
	ケーシング	FC200	封入油	タービン油
種類	モータ	乾式水中モータ(オートカット内蔵)	軸受	密封玉軸受
	電源	三相200V 4極	フランジ形状	JIS10K並形※
	同期回転速度	50Hz:1,500min ⁻¹ 60Hz:1,800min ⁻¹	異物通過能力	口径(球体径mm)の100%
ポンプ設置最大水深	8m		※相フランジは付属されておりません。	

■構成部品

- 高効率ノンクログ排水水中ポンプ
- 連結直管
- 着脱装置
- ペルマウス
- ステンレスチェーン・支え一式

■特殊仕様

ケーブル延長	例 20m, 30m付
浸水検知器付	ケーブル長さ 10, 20, 30m付
サーマルプロテクタ付※	ケーブル長さ 10, 20, 30m付

※サーマルプロテクタ付は、浸水検知器が付属されています。

■特別付属品(オプション)

- 水位計
- 汚物用チェック弁
- フロートスイッチ
- 予旋回槽
- ボール弁
- 制御盤

※詳しくはP.7を参照ください。

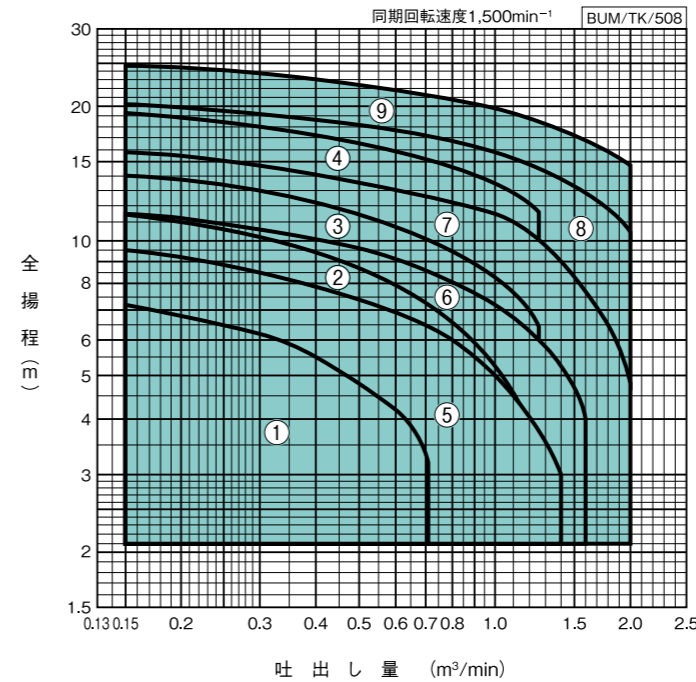
形式説明

BUM 65 5 - 1.5

ポンプ形式 口径 周波数 モータ出力
(mm) (5:50Hz, 6:60Hz) (kW)

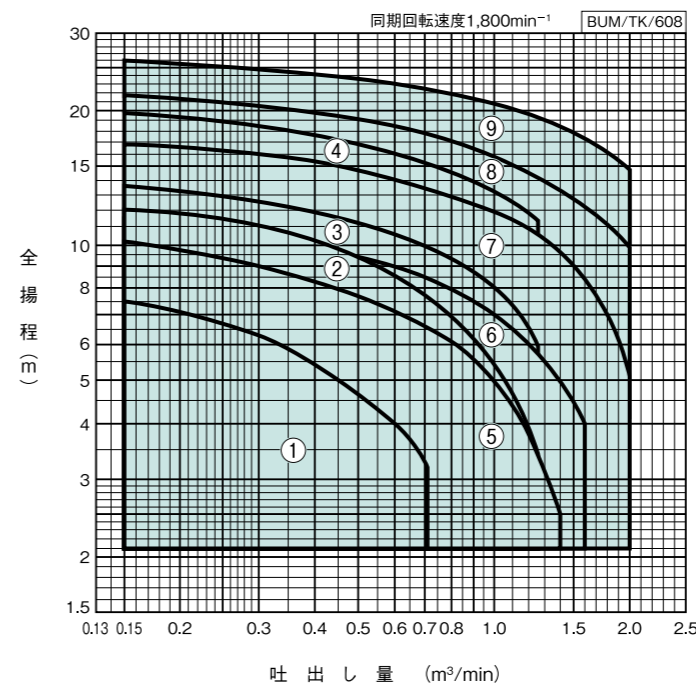
適用図・仕様表

50Hz



口径 mm	符号	形 式	出力 kW	標準仕様			
				吐出し量 m ³ /min	全揚程 m	吐出し量 m ³ /min	全揚程 m
65	1	BUM655-0.75	0.75	0.15	7.2	0.71	3.2
	2	BUM655-1.5	1.5	0.15	11.5	1.25	3.5
	3	BUM655-2.2	2.2	0.15	14	1.25	6.5
	4	BUM655-3.7	3.7	0.15	19.2	1.25	11.8
80	5	BUM805-1.5	1.5	0.15	9.5	1.4	3
	6	BUM805-2.2	2.2	0.15	11.5	1.6	4
	7	BUM805-3.7	3.7	0.15	15.8	2	4.8
	8	BUM805-5.5	5.5	0.15	20.2	2	10.5
	9	BUM805-7.5	7.5	0.15	24.8	2	14.8

60Hz



口径 mm	符号	形 式	出力 kW	標準仕様			
				吐出し量 m ³ /min	全揚程 m	吐出し量 m ³ /min	全揚程 m
65	1	BUM656-0.75	0.75	0.15	7.5	0.71	3.2
	2	BUM656-1.5	1.5	0.15	12	1.25	3.5
	3	BUM656-2.2	2.2	0.15	13.6	1.25	6
	4	BUM656-3.7	3.7	0.15	19.8	1.25	11.2
80	5	BUM806-1.5	1.5	0.15	10.2	1.4	2.5
	6	BUM806-2.2	2.2	0.15	11.5	1.6	4
	7	BUM806-3.7	3.7	0.15	16.8	2	5.2
	8	BUM806-5.5	5.5	0.15	21.8	2	9.8
	9	BUM806-7.5	7.5	0.15	26	2	14.8

マンホール用ポンプ
ステンレス製ボルテックスインペラ

VUM形

業界初の オールステンレス

ステンレス精密鑄造採用

ポンプ・着脱装置には
ステンレス精密鑄造(SCS)を採用し、
耐食性、耐久性に優れて長寿命です。



ステンレス製
ボルテックスインペラ

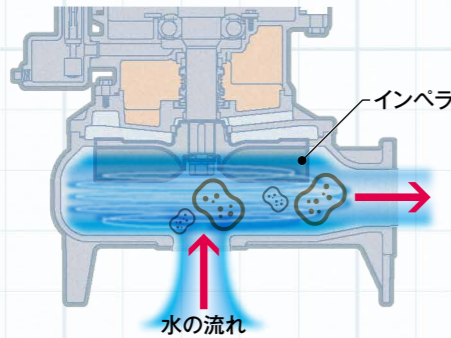


※ガイドパイプは
付属されて
おりません。

異物通過径100%

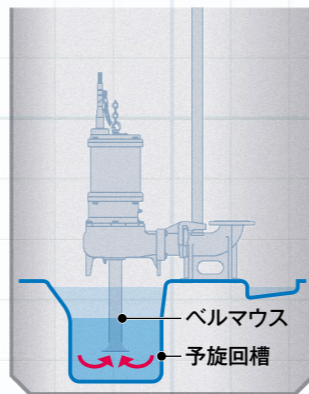
優れた異物通過性能

始動トルクの大きな4極
モータでインペラは無
閉塞性に優れたボル
テックスタイプを採用
しています。(口径と同
径の球形固形物が排出
可能)



スカム・悪臭を 低減

予旋回槽とベルマウス
付ポンプの組合せによ
り低い水位まで運転を
行うため浮遊物を排出
し、残溜水が少なく、ス
カムの発生を抑え、悪臭
を低減します。



標準仕様

揚液	液質	汚水・汚物水 (pH5~9)	構造	インペラ	ボルテックスタイプ
	液温	0~40°C		軸封	ダブルメカニカルシール
材料	インペラ	SCS13	軸受	接液側	SiC×SiC
	主軸	SUS304 (接液部)		モータ側	セラミック×カーボン
	ケーシング	SCS13		封入油	タービン油
モータ	モータカバー	SCS13	フランジ形状	JIS10K並形※	
	ベルマウス	SCS13		異物通過能力	口径 (球体径mm) の100%
モータ	種類	乾式水中モータ (オートカット内蔵)	※相フランジは付属されておりません。		
	電源	三相200V 4極			
同期回転速度		50Hz: 1,500min ⁻¹ 60Hz: 1,800min ⁻¹			
ポンプ設置最大水深		8m			

構成部品

- ステンレス排水水中ポンプ
- ステンレス連結直管
- ステンレス着脱装置
- ステンレスベルマウス
- ステンレスチェーン・支え一式

特殊仕様

水中ケーブル延長	例 20m, 30m付
浸水検知器付	ケーブル長さ 10, 20, 30m付

特別付属品(オプション)

- 水位計
- 汚物用チェック弁
- フロートスイッチ
- ボール弁
- 予旋回槽
- 制御盤

※詳しくはP.7を参照ください。

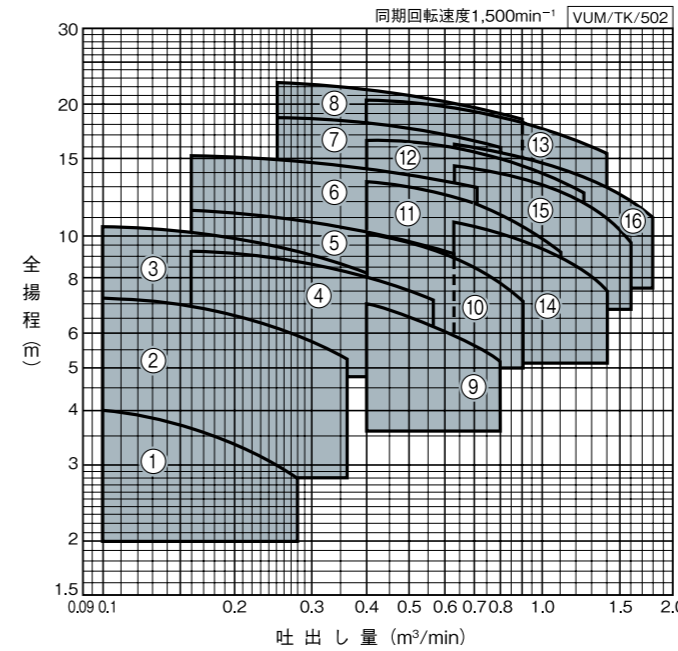
形式説明

VUM 505 - 0.75

ポンプ形式 口径 周波数 モータ出力
(mm) (5:50Hz, 6:60Hz) (kW)

適用図・仕様表

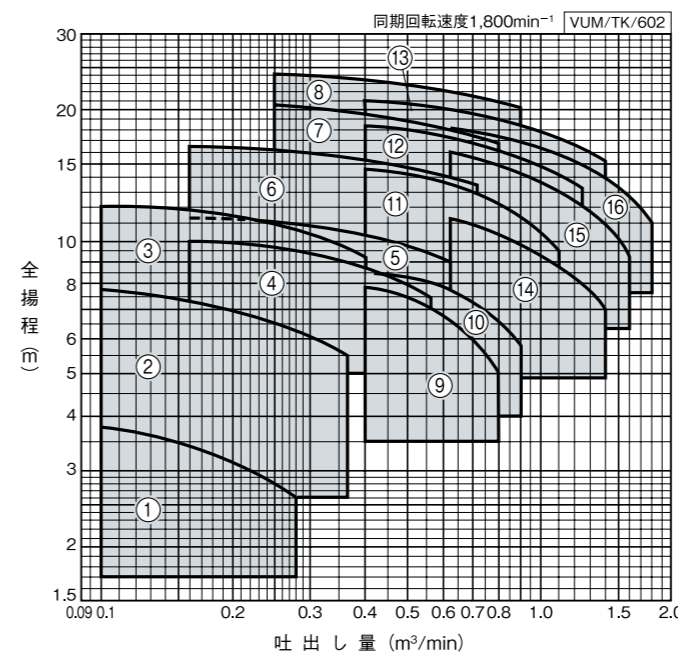
50Hz



口径 mm	符号	形 式	出力 kW	標準仕様			
				吐出量 m ³ /min	全揚程 m	吐出量 m ³ /min	全揚程 m
50	1	VUM-505-0.4T	0.4	0.1	4	0.28	2.8
	2	VUM-505-0.75	0.75	0.1	7.2	0.36	5.2
	3	VUM-505-1.5	1.5	0.1	10.5	0.4	8.2
65	4	VUM-655-1.5	1.5	0.16	9.2	0.56	7.2
	5	VUM-655-2.2	2.2	0.16	11.5	0.63	9.2
	6	VUM-655-3.7	3.7	0.16	15.2	0.71	13
	7	VUM-655-5.5	5.5	0.25	18.8	0.8	16
	8	VUM-655-7.5	7.5	0.25	22.5	0.9	18.8
80	9	VUM-805-1.5	1.5	0.4	7	0.8	5.2
	10	VUM-805-2.2	2.2	0.4	10.2	0.9	7.2
	11	VUM-805-3.7	3.7	0.4	13.2	1.1	9.2
	12	VUM-805-5.5	5.5	0.4	16.5	1.25	12.5
	13	VUM-805-7.5	7.5	0.4	20.2	1.4	15.5
100	14	VUM-1005-3.7	3.7	0.63	10.8	1.4	7.5
	15	VUM-1005-5.5	5.5	0.63	14.5	1.6	9.8
	16	VUM-1005-7.5	7.5	0.63	16.2	1.8	11

③仕様は平均値です。保証値とされる場合は全揚程を仕様表の95%で選定願います。

60Hz



口径 mm	符号	形 式	出力 kW	標準仕様			
				吐出量 m ³ /min	全揚程 m	吐出量 m ³ /min	全揚程 m
50	1	VUM-506-0.4T	0.4	0.1	3.8	0.28	2.6
	2	VUM-506-0.75	0.75	0.1	7.8	0.36	5.5
	3	VUM-506-1.5	1.5	0.1	12	0.4	9.2
65	4	VUM-656-1.5	1.5	0.16	10	0.56	7.5
	5	VUM-656-2.2	2.2	0.16	11.5	0.63	9
	6	VUM-656-3.7	3.7	0.16	16.5	0.71	13.8
	7	VUM-656-5.5	5.5	0.25	20.2	0.8	16.8
	8	VUM-656-7.5	7.5	0.25	24	0.9	20.2
80	9	VUM-806-1.5	1.5	0.4	7.8	0.8	5
	10	VUM-806-2.2	2.2	0.4	8.5	0.9	5.8
	11	VUM-806-3.7	3.7	0.4	14.5	1.1	9.5
	12	VUM-806-5.5	5.5	0.4	18.2	1.25	13.2
	13	VUM-806-7.5	7.5	0.4	21	1.4	15.2
100	14	VUM-1006-3.7	3.7	0.63	11.2	1.4	7
	15	VUM-1006-5.5	5.5	0.63	16	1.6	9.2
	16	VUM-1006-7.5	7.5	0.63	18.5	1.8	11

③仕様は平均値です。保証値とされる場合は全揚程を仕様表の95%で選定願います。

特殊仕様 浸水検知器付の作動イメージ

通常運転時

浸水検知時

(注) ベルマウス部は省略しています。写真・イラストは実物と一部異なります。

■浸水検知器 電気特性

接点容量	50VA DC/AC
最大開閉電圧	300VA DC/AC
最大開閉電流	0.5A DC/AC
動作接点	B接点(浸水検知時:開)
ケーブル	VCT 2×0.75mm ²

油や水が浸水検知器に浸水したことを検知し、外部制御盤にてポンプを停止させることなどでモータを保護します。

ECM2形マンホールポンプ用制御盤

自動通報装置付(バリエーション)
 ①1 外觀などの仕様は変更になる場合があります。
 ②2 サーマルプロテクタ及び浸水検知器への対応は、特別仕様になります。詳細はお問合せください。

■特長

- 装柱形で取付容易です。(鍵付屋外仕様)
- 投げ込み式水位計、フロートスイッチに標準対応。
- 電圧計・電流計・漏電しゃ断器のほか積算運転時間・回数計・進相コンデンサも標準です。
- 水位異常検出機能付。
- 停電対策用として自家発電接続端子付です。
- バリエーションで自動通報装置付を用意いたしました。(標準品は取付スペース有)

■仕様

形式	ECM2-A形	ECM2-P形
運転方式	交互	交互並列
定格容量	0.4~7.5kW	0.4~7.5kW×2
定格電圧	三相200V	
盤面表示	計器	電圧計、電流計、運転回数計、運転時間計(電圧計以外は個別)
	表示灯	運転・停止・故障(個別)、マンホール水位(HH、H、Lレベル)、異常高水位
外形寸法(最大)	1400×700×350mm(縦×横×奥行)	
装柱用適用ポール	φ170~400mm (φ170~230mm用装柱金具) (φ230~300mm用装柱金具) (φ300~400mm用装柱金具)	

特別付属品(オプション)

予旋回槽



※撮影の為ポンプ類は一部省略しています。

■BUM形 予旋回槽適用表

適用ポンプ	適用マンホール	予旋回槽形式
BUM65-0.75~2.2	2号	PWT2-65B
	3号	PWT3-65B
BUM65-3.7	2号	PWT2-65B
	3号	PWT3-65B
BUM80-1.5~7.5	2号	PWT2-80B
	3号	PWT3-80B
	4号	PWT4-80B

■VUM形 予旋回槽適用表

適用ポンプ	適用マンホール	予旋回槽形式
VUM-50-0.4~1.5	1号	PWT1-50A
	2号	PWT2-50A
VUM-65-1.5.2.2	2号	PWT2-65A
	3号	PWT3-65A
VUM-65-3.7~7.5	2号	PWT2-65B
	3号	PWT3-65A
VUM-65-1.5.2.2	3号	PWT3-65A
	4号	PWT4-65B
VUM-80-1.5~3.7	2号	PWT2-80A
	3号	PWT3-80A
VUM-80-5.5.7.5	2号	PWT2-80B
	3号	PWT3-80A
VUM-80-1.5~3.7	3号	PWT3-80B
	4号	PWT4-80A
VUM-80-5.5.7.5	3号	PWT3-80B
	4号	PWT4-80B
VUM-100-3.7~7.5	3号	PWT3-100A
	4号	PWT4-100A

水位計(投げ込み式)

ウェイト(SUSチェーン6m)付



※外觀など仕様は変更になる場合があります。

フロートスイッチ

(EHF5-S形)

■1個用/3個用/4個用

バックアップ用



汚物用チェック弁

ナイロンコーティング製
(ステンレス製はお問合せください)

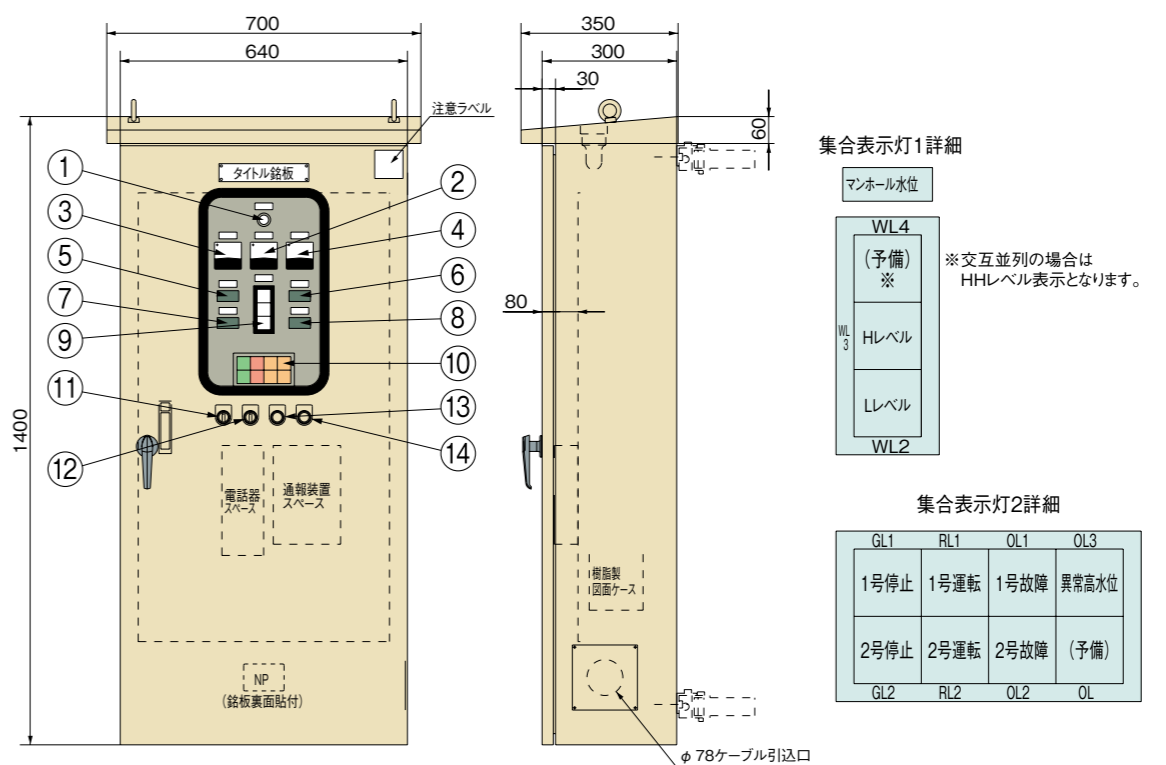


ボール弁(ステンレス製)



※写真はハンドルを省略しています。

■参考図



■制御盤質量

定格容量	質量
0.4kW	121kg(122kg)
0.75kW	121kg(122kg)
1.5kW	121kg(122kg)
2.2kW	121kg(122kg)
3.7kW	122kg(123kg)
5.5kW	123kg(124kg)
7.5kW	124kg(125kg)

()内は交互並列

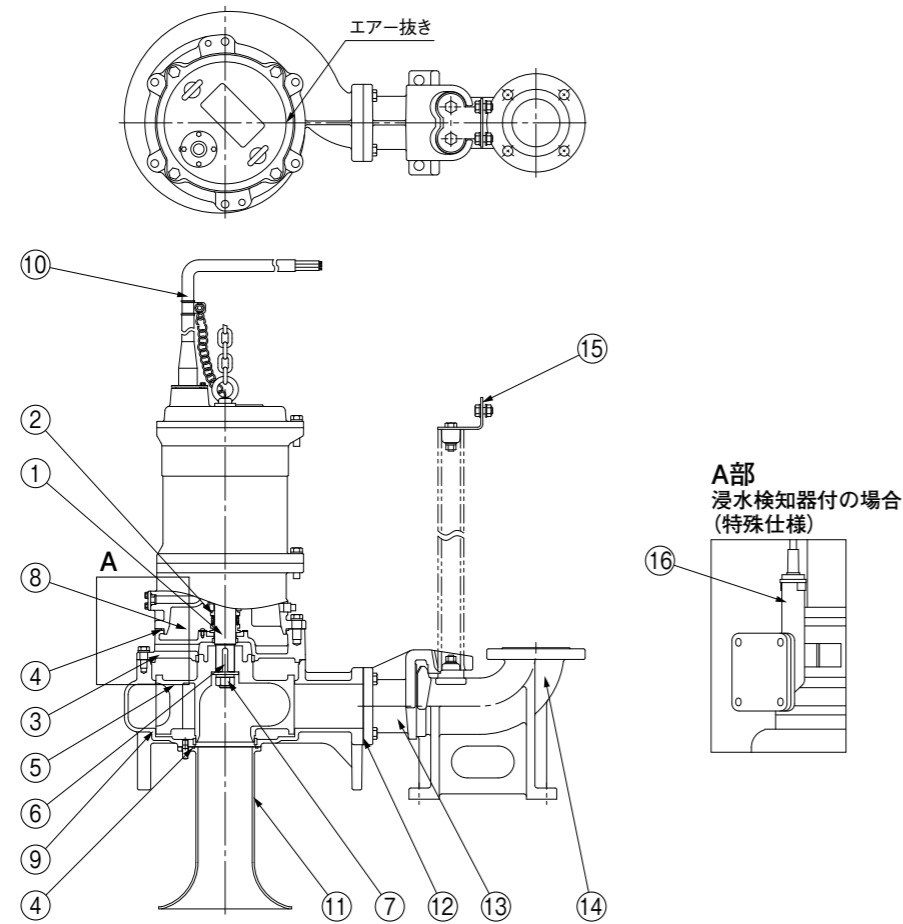
■各部品名

No.	名称	記号
1	電源表示灯	WL1
2	電圧計	V
3	1号電流計	A1
4	2号電流計	A2
5	1号運転回数計	TC1
6	2号運転回数計	TC2
7	1号運転時間計	HM1
8	2号運転時間計	HM2
9	集合表示灯1	—
10	集合表示灯2	—
11	セレクトスイッチ1	SS1
12	セレクトスイッチ2	SS2
13	押しボタンスイッチ1	PB1
14	押しボタンスイッチ2	PB2

■進相コンデンサ(SC)

定格容量	容量(50Hz/60Hz)
0.4kW	20μF/15μF
0.75kW	30μF/20μF
1.5kW	40μF/30μF
2.2kW	50μF/40μF
3.7kW	75μF/50μF
5.5kW	100μF/75μF
7.5kW	(75×2)μF/100μF

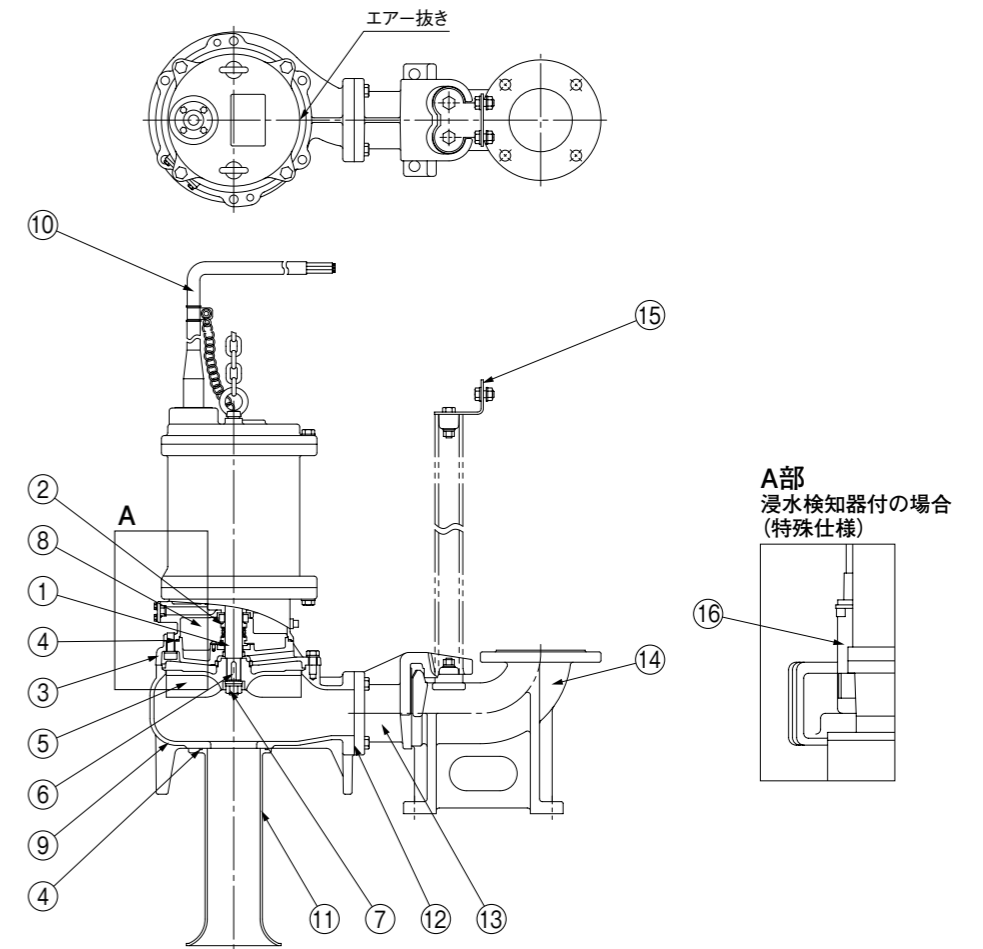
BUM形



No	名称	材料	No	名称	材料
1	水中モータ主軸	SUS420J2	9	ケーシング	FC200
2	メカニカルシール	モータ側：セラミックXカーボン 接液側：SiCXSIC	10	ケーブル	VCT
3	ケーシングカバー	FC200	11	ベルマウス	SCS13
4	Oリング	NBR	12	角フランジパッキン	紙
5	インペラ	SCS13	13	連結直管	FCD450
6	キー	SUS304	14	ベース付連結管	FC200
7	ナット	SUS304	15	支え	SUS304
8	タービン油	—	16	浸水検知器	—

BUM/HC/004

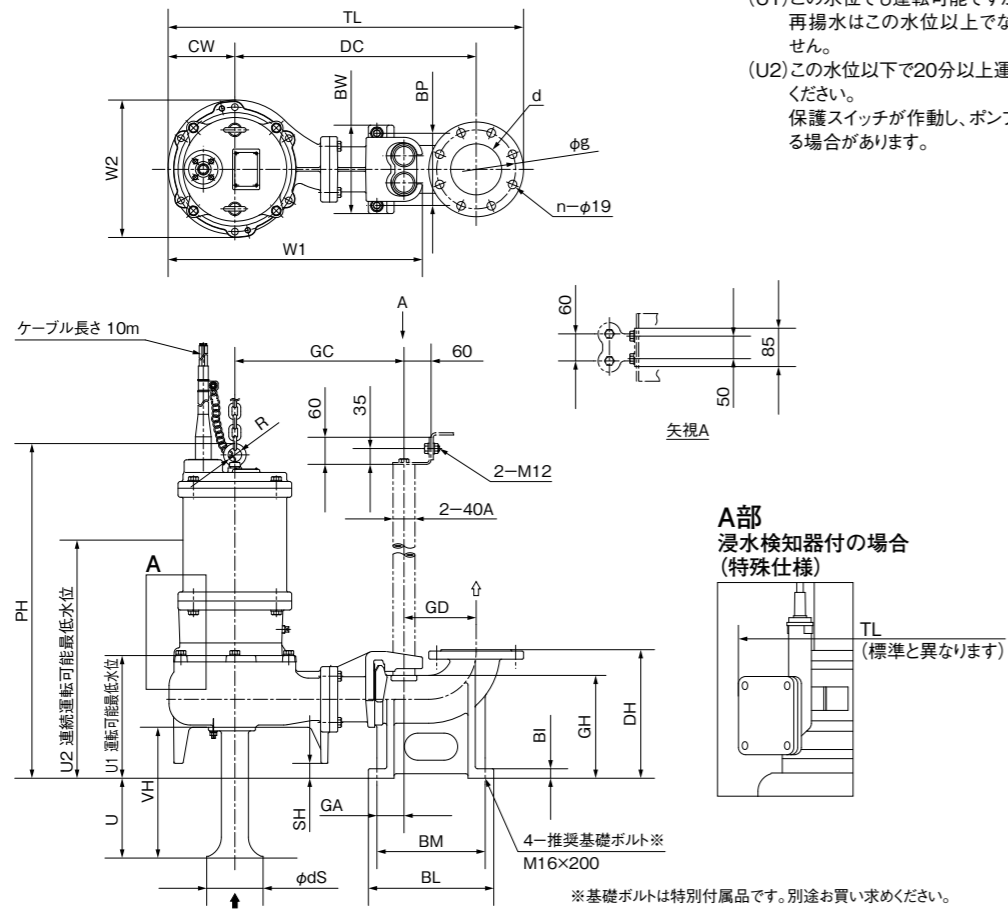
VUM形



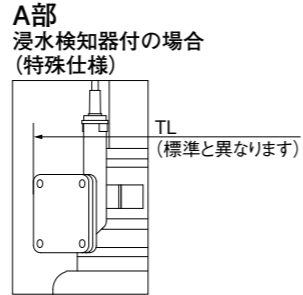
No	名称	材料	No	名称	材料
1	水中モータ主軸	SUS304	9	ケーシング	SCS13
2	メカニカルシール	モータ側：セラミックXカーボン 接液側：SiCXSIC	10	ケーブル	VCT
3	ケーシングカバー	SCS13	11	ベルマウス	SCS13
4	Oリング	NBR	12	角フランジパッキン	紙
5	インペラ	SCS13	13	連結直管	SCS13
6	キー	SUS304	14	ベース付連結管	SCS13
7	ナット	SUS304	15	支え	SUS304
8	タービン油	—	16	浸水検知器	—

VUM/HC/004

BUM形



(U1)この水位でも運転可能ですが停止後の再揚水はこの水位以上でないできません。
 (U2)この水位以下で20分以上運転しないでください。
 保護スイッチが作動し、ポンプが停止する場合があります。



BUM/HD/003

●ケーブルサイズ

出力 kW	ケーブル			ケーブル長さ (mm)		
	サイズ mm ²	芯線数	外径 mm	標準 VC81, 84	特殊仕様 VC62, 82, 85	特殊仕様 VC63, 83, 86
0.75	1.25	4	11	10	20	30
1.5	1.25	4	11			
2.2	1.25	4	11			
3.7	2	4	12			
5.5	3.5	4	14			
7.5	5.5	4	16.5			
サーマルプロテクタ	0.75	2	8.8			

浸水検知器ケーブル

全出力	0.75	2	8.8	10	20	30
接点定格	AC300V, 0.5A, 50VA					
接点信号	b接点、無電圧(常時:ON、作動時:OFF)					

50Hz

単位: mm

口径 d	形式	出力 kW	ポンプ				フランジ		デリベリコネクション					
			CW	W1	W2	g	n	DH	BI	BL	BM	BP	BW	
65	BUM655-0.75	0.75	111(179)	487(555)	237(300)	140	4	250	18	248	210	130	166	
	BUM655-1.5	1.5	144(179)	539(574)	290(337)	140	4	250	18	248	210	130	166	
	BUM655-2.2	2.2	173(202)	594(623)	344(390)	140	4	250	18	248	210	130	166	
	BUM655-3.7	3.7	173(202)	594(623)	344(390)	140	4	250	18	248	210	130	166	
80	BUM805-1.5	1.5	128(179)	524(575)	256(318)	150	8	285	20	278	240	160	196	
	BUM805-2.2	2.2	150(202)	587(639)	312(364)	150	8	285	20	278	240	160	196	
	BUM805-3.7	3.7	150(202)	587(639)	312(364)	150	8	285	20	278	240	160	196	
	BUM805-5.5	5.5	190	646	379(403)	150	8	285	20	278	240	160	196	
	BUM805-7.5	7.5	190	646	379(403)	150	8	285	20	278	240	160	196	

ガイド				組合せ寸法										その他		質量(kg)*	
GH	GA	GC	GD	PH	SH	DC	TL	U1	U2	U	VH	R	dS	PG	TG		
192	60	335	140	616[676]	15	475	674(741)	260	460	244	325	25	165	40	61		
192	60	355	140	645[705]	12	495	726(761)	250	490	227	305	25	200	49	70		
192	60	380	140	720[775]	12	520	780(810)	255	495	227	305	30	200	71	92		
192	60	380	140	720[775]	12	520	780(810)	255	535	227	305	30	200	79	100		
228	58	355	160	689[749]	18	515	735(786)	295	535	207	305	25	200	57	85		
228	58	395	160	764[819]	18	555	798(850)	300	540	207	305	30	200	79	107		
228	58	395	160	764[819]	18	555	798(850)	300	580	207	305	30	200	85	113		
228	58	415	160	796	18	575	857	320	610	207	305	30	250	110	138		
228	58	415	160	796	18	575	857	320	610	207	305	30	250	118	146		

()内は浸水検知器付、[]内は浸水検知器付+サーマルプロテクタ付
 ③ガイドパイプに配管用ステンレス鋼管を使用する場合には、スケジュール40を使用してください。
 ※質量:ケーブル除く PG:ポンプ単体質量 TG:着脱装置を含めたトータル質量

BUM/Hd/506

60Hz

単位: mm

口径 d	形式	出力 kW	ポンプ				フランジ		デリベリコネクション					
			CW	W1	W2	g	n	DH	BI	BL	BM	BP	BW	
65	BUM656-0.75	0.75	111(179)	487(555)	237(300)	140	4	250	18	248	210	130	166	
	BUM656-1.5	1.5	144(179)	539(574)	290(337)	140	4	250	18	248	210	130	166	
	BUM656-2.2	2.2	173(202)	594(623)	344(390)	140	4	250	18	248	210	130	166	
	BUM656-3.7	3.7	173(202)	594(623)	344(390)	140	4	250	18	248	210	130	166	
80	BUM806-1.5	1.5	128(179)	524(575)	256(318)	150	8	285	20	278	240	160	196	
	BUM806-2.2	2.2	150(202)	587(639)	312(364)	150	8	285	20	278	240	160	196	
	BUM806-3.7	3.7	150(202)	587(639)	312(364)	150	8	285	20	278	240	160	196	
	BUM806-5.5	5.5	190	646	379(403)	150	8	285	20	278	240	160	196	
	BUM806-7.5	7.5	190	646	379(403)	150	8	285	20	278	240	160	196	

ガイド				組合せ寸法										その他		質量(kg)*	
GH	GA	GC	GD	PH	SH	DC	TL	U1	U2	U	VH	R	dS	PG	TG		
192	60	335	140	616[676]	15	475	674(741)	260	460	244	325	25	165	40	61		
192	60	355	140	645[705]	12	495	726(761)	250	490	227	305	25	200	49	70		
192	60	380	140	720[775]	12	520	780(810)	255	495	227	305	30	200	71	92		
192	60	380	140	720[775]	12	520	780(810)	255	535	227	305	30	200	79	100		
228	58	355	160	689[749]	18	515	735(786)	295	535	207	305	25	200	57	85		
228	58	395	160	764[819]	18	555	798(850)	300	540	207	305	30	200	79	107		
228	58	395	160	764[819]	18	555	798(850)	300	580	207	305	30	200	85	113		
228	58	415	160	796	18	575	857	320	610	207	305	30	250	110	138		
228	58	415	160	796	18	575	857	320	610	207	305	30	250	118	146		

()内は浸水検知器付、[]内は浸水検知器付+サーマルプロテクタ付
 ③ガイドパイプに配管用ステンレス鋼管を使用する場合には、スケジュール40を使用してください。
 ※質量:ケーブル除く PG:ポンプ単体質量 TG:着脱装置を含めたトータル質量

BUM/Hd/606

Kawamoto



川本ポンプでは
コンフォートアース
「Comfort Earth」と題し、
大切な「水」に関わる企業として
全社一丸となって環境負荷低減や
環境保全活動への取り組みを
進めていきます。



川本製品の中で
特に省エネ・環境性に
優れた製品を表す
マークです。



安全に関するご注意

ご使用前に取扱説明書を必ずお読みになり、正しく安全にお使いください。取扱説明書には危害や損害を未然に防止するための注意事項が記載されております。
※上記をお守りいただけないと責任を負いかねます。

- この製品は日本国内用です。電源電圧や電源周波数の異なる海外では使用できません。
- 適用範囲外での使用、注意書きなどの不遵守、不当な修理・改造、天災地変に起因するもの、設置環境（電源異常・異物・砂など）によるもの、法令・省令またはそれに準じる基準などに不適合のもの、不慮・故意による故障・損傷のもの、消耗部品の交換、転売による不具合などは保証対象外となる場合があります。
- 決められた製品仕様以外では使用しないでください。感電・火災、漏水などの原因になります。
- 用途や液質により発錆や腐食・溶出を許容できない場合は注意が必要です。ポンプや設備全体を含め選定・検討してください。特に循環用途の場合は、循環水が濃縮され、思わぬ被害の恐れがあります。
- 用途に合った商品をお選びください。不適切な用途で使うと事故の原因になります。
- 生物（養魚場・生け簀・水族館など）の設備、または重要設備に使用する場合は、予備機を準備してください。ポンプ故障により、酸欠や水質悪化などが発生し、生物の生命に影響を与える恐れがあります。
- 生物（養魚場・生け簀・水族館など）の設備に使用する場合は、生物と同一水槽内に設置しないでください。漏洩電流、メカニカルシールからの漏れによる封入液の流出により、生物が死滅する恐れがあります。
- 銅合金をきらう生物などへの使用は避けてください。生物の生命に影響を与える恐れがあります。

- 食品関連の移送に使用する場合、使用材料のご確認など十分にご注意ください。異物が混入する恐れがあります。
- 適用される法規定（電気設備技術基準・内線規程・建築基準法、水道法など）に従って施工してください。法規定に反するだけでなく感電・火災・落下・転倒によるけがなどの原因になります。
- 人が触れることが想定される所（浴槽、プール、池など）では使用しないでください。漏電し感電する恐れがあります。
- 設備によっては吐出し側に用途に応じた適切なフィルタなどを設け、十分フラッシングを行い、異物がないことを確認後、ご使用ください。製品製造時の切削油、ゴムの離型剤、異物などが配管系に含まれる切削油、異物などが扱い液に混入する恐れがあります。
- 50Hz仕様のポンプを60Hzで運転しないでください。過大圧力による破損、過負荷によるモータなどの焼損事故の恐れがあります。60Hz仕様のポンプを50Hzで運転しないでください。ポンプの性能が低下します。
- 修理技術者以外の方は、分解・修理・改造やケーブル交換を行わないでください。不備があると、故障・破損・感電・火災の原因になります。
- 長期間安心して使用頂くために定期点検と日常点検両方の実施をお勧めいたします。点検を怠ると、ポンプの故障、事故などの原因になります。定期点検についてはご購入先、もしくは最寄りの弊社営業所にご相談ください。

改良等のため、仕様・形状など変更することがあります。本書からの無断転用はお断りします。

弊社取扱店

*ご質問、資料の請求は下記へお申込み下さい。

※ポンプに関するお問合せは最寄りの支店・営業所までお願いします。

株式会社 **川本製作所**

本社 名古屋市中区大須4-11-39
https://www.kawamoto.co.jp 〒460-8650 TEL (052) 251-7171 (代)

北海道支店 ☎(011) 831-0131 (代) 京都支店 ☎(075) 645-1011 (代)
東北支店 ☎(022) 232-4095 (代) 大阪支店 ☎(06) 6328-0877 (代)
関東支店 ☎(028) 633-9326 (代) 四国支店 ☎(087) 886-2236 (代)
首都圏支店 ☎(03) 3946-1161 (代) 中国支店 ☎(082) 277-3661 (代)
名古屋支店 ☎(052) 249-9810 (代) 九州支店 ☎(092) 621-7235 (代)

名称	マンホール用ポンプ
No.	8525T

川本サービス株式会社

首都圏支店 ☎(03) 4526-0691 (代) 名古屋営業所 ☎(052) 249-9816 (代)
首都圏北営業所 ☎(048) 677-0065 (代) 関西支店 ☎(06) 6328-7734 (代)
首都圏南営業所 ☎(045) 473-6251 (代) 京都営業所 ☎(075) 555-0530 (代)