

消火ポンプ KTK-C形 セフティエース®

PAT.

■用 途

- 屋内消火栓・屋外消火栓・スプリンクラー用



新技術基準対応
高機能制御盤
認定品

■特 長

- (1)新技術基準に基づき消火用ポンプとして専用設計し、最小口径で高性能を発揮します。
- (2)性能は新技術基準の項目をすべての点で満足し、高性能・高効率を誇ります。
- (3)ポンプとモーターが一体構造のためコンパクトな設計で据付面積も少なく、また芯出しも不要です。
- (4)ユニット品は、消防法に定められた機器をコンパクトにまとめ保守・点検も容易です。
- (5)全閉モーターを標準装備。埃・吸湿による絶縁劣化に強く長寿命です。

■標準仕様

揚 液	液 質	清水
	液 温	0~40℃ (凍結なきこと)
材 質	インペラ	CAC406
	主 軸	SUS304又はSUS420J2Q
	ケーシング	FC
モ ー タ (S2定格仕様)	種 類	全閉外扇屋内形 (5.5, 7.5kWは全閉屋外)
	電 源	三相200V
	同期回転速度	50Hz : 3,000min ⁻¹ 60Hz : 3,600min ⁻¹
設 置 場 所	屋 内	
構 造	インペラ	クローズ
	軸 封	メカニカルシール
	軸 受	密封玉軸受
相 フ ラ ン ジ 形 状	吸入: JIS10Kうす形又は並形 吐出: JIS10K並形	
塗 装 色 (マンセルNo.)	パーミリオン (7.5R4/14)	

■吸上全揚程 (20℃)

吸入口径40~65mm : -6m 吸入口径80mm : -5.5m

■標準付属品 (ユニットの場合)

常時逃しオリフィス	スルース弁付 (オリフィス径3mm)
チ ャ ッ ク 弁	
ス ル ー ス 弁	インジケータ付
性 能 試 験 用 配 管	流量計、スルース弁付
圧 力 計	1.6級以上 φ100
連 成 計	1.6級以上 φ100
フ ー ト 弁	呼水槽付の場合
相 フ ラ ン ジ	1組
吸 込 セ ッ ト	1組 (呼水槽付の場合)
連 結 管	
可 と う 継 手	ステンレス製 (財)日本消防設備安全センター認定品
呼 水 槽	呼水槽付の場合 (容量50ℓ)
制 御 盤	ECKD形
起 動 用 圧 力 タ ン ク	スプリンクラー用の場合
ポ ン プ	モーター軸直結型

注)基本型の場合にはポンプの他にフート弁、相フランジが付属されます。

■特殊仕様

電 圧 変 更	例 400V or 440V
制 御 盤 特 殊 仕 様	P.489参照ください。
公 共 建 築 工 事 標 準 仕 様 準 拠 品	平成25年度版
監 視 機 能 弁 付	スプリンクラー消火ポンプ
常 時 逃 し 用 電 動 弁 付	
呼 水 槽 材 質 変 更	ステンレス製

形式説明

KTK 40 5 H C 3.7 T P

① ② ③ ④ ⑤ ⑥ ⑦ ⑧

①形

②吸入口径 (mm)

③周波数 (5: 50Hz 6: 60Hz)

④高揚程

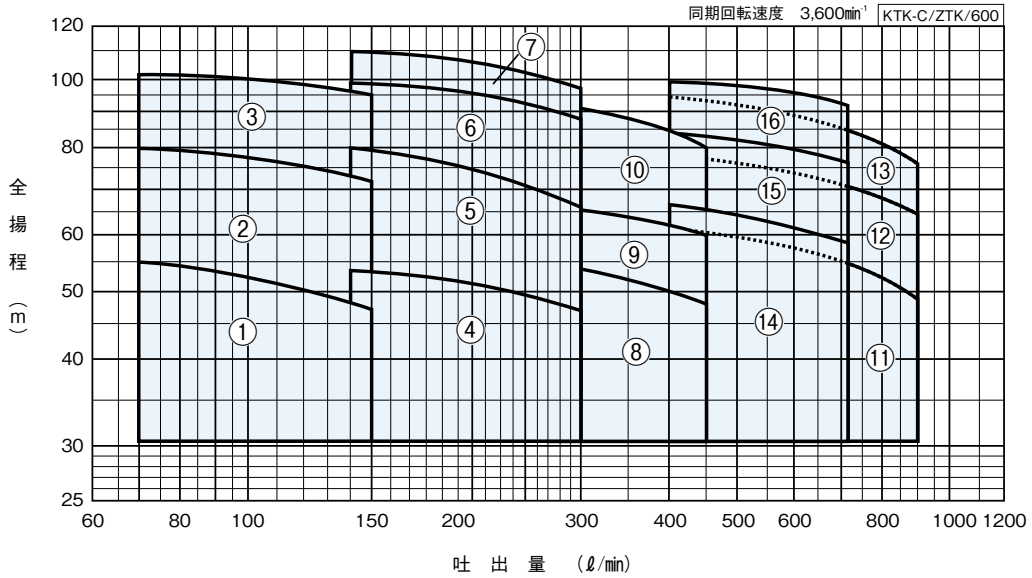
⑤モーター軸直結型

⑥モーター出力 (kW)

⑦呼水槽付 (F: 呼水槽なし)

⑧起動用圧力タンク付

■適用図



■仕様表

吸込 口径 mm	吐出 口径 mm	符 号	形 式	モータ 段 数 kW	全 揚 程 (m)												締 切 全揚程 m	送りオリ フェイス 水量(約) ℓ/min	許容 押込 揚程 m				
					屋内消火栓						屋外消火栓		スプリンクラー										
					2号 1個		2号 2個		1号 2個		1個	2個	小区面型		高部型 側壁型					標準型			
					70ℓ/min	90ℓ/min	140ℓ/min	150ℓ/min	180ℓ/min	220ℓ/min	300ℓ/min	400ℓ/min	800ℓ/min	240ℓ/min	480ℓ/min	720ℓ/min				450ℓ/min	900ℓ/min		
40	40	1	KTK406C2.2	2.2	3	55	53	48	47	—	—	—	—	—	—	—	—	59	10.4	41			
		2	KTK406C3.7	3.7	3	79.5	78	73.5	72	—	—	—	—	—	—	—	—	83	12.4	17			
		3	KTK406C5.5	5.5	3	102	100.5	96	94	—	—	—	—	—	—	—	—	108	14.1	5			
50	40	4	KTK506C3.7	3.7	2	—	—	53.5	53	52	51	46	—	—	50	—	—	—	56	10.2	44		
		5	KTK506C5.5	5.5	3	—	—	80	79	76.5	74.5	66.5	—	—	73	—	—	—	82	12.3	18		
		6	KTK506C7.5	7.5	3	—	—	98.5	98	96	94	87.5	—	—	93	—	—	—	103	13.8	5		
		7	KTK506C11	11	2	—	—	111	110.5	108.5	105.5	97.5	—	—	103.5	—	—	—	115	14.6	10		
65	50	8	KTK656C5.5	5.5	2	—	—	—	—	—	—	53	50	—	—	—	—	47.5	—	60	10.5	10	
		9	KTK656C7.5	7.5	2	—	—	—	—	—	—	—	66.5	63	—	—	—	—	60.5	—	72	11.5	10
		10	KTK656C11	11	2	—	—	—	—	—	—	—	90.5	84.0	—	—	—	—	80	—	98	13.5	10
100 (注2)	65	11	KTK806C11	11	2	—	—	—	—	—	—	—	60.5	52.5	—	60	55	—	48.5	64	10.9	45	
		12	KTK806C15	15	2	—	—	—	—	—	—	—	77.5	67	—	76	69.5	—	64	83	12.4	25	
		13	KTK806C18	18.5	2	—	—	—	—	—	—	—	93.5	81	—	92.5	85	—	76.5	101	13.7	5	
		14	KTK806HC11	11	2	—	—	—	—	—	—	—	67	—	—	66	59	66.5	—	72	11.5	40	
80	65	15	KTK806HC15	15	2	—	—	—	—	—	—	84	—	—	83	76.5	83.5	—	91	13	24		
		16	KTK806HC18	18.5	2	—	—	—	—	—	—	—	100	—	—	99.5	92	99.5	—	110	14.3	5	

注1) 上記形式は基本型の場合です。

ユニット型の場合は、ユニットの種類によりポンプ基本型末尾に以下を追加ください。

- ユニットII型
 - 屋内・屋外消火栓用
 - 呼水槽付：T
 - 呼水槽なし：F
 - スプリンクラー用
 - 呼水槽付・起動用圧力タンク付：T P
 - 呼水槽なし・起動用圧力タンク付：F P

注2) ポンプ吸込口径は80mmですが、レギュサが付属されるため、100mmとなります。[呼水槽なし (F, FP) のユニット品は除く]

■特別付属品

名 称	備 考
圧カスイッチ セット	自動点検用 (詳細はP.503参照ください。)
レベルリレー 基礎ボルト	補給水槽用 (満水、減水用各1個必要です。)

消火ポンプ

■製品種類

ポンプ単体 (基本型)

符号	形 式	KTK-C形 (ポンプ単体)	防振架台適応表	
1	KTK406C2.2	○		
2	KTK406C3.7	○		
3	KTK406C5.5	○		
4	KTK506C3.7	○		
5	KTK506C5.5	○		
6	KTK506C7.5	○		
8	KTK656C5.5	○		
9	KTK656C7.5	○		

防振架台はお問合せ下さい。

呼水槽付ユニットⅡ型 ●起動盤付

符号	形 式	KTK-CT形 (ユニットⅡ型)	防振架台適応表	
1	KTK406C2.2T	○	PBKV-MBM329	PX-85Z
2	KTK406C3.7T	○	PBKV-MBM329	PX-85Z
3	KTK406C5.5T	○	PBKV-MBM329	PX-85ZA
4	KTK506C3.7T	○	PBKV-MBM329	PX-85ZA
5	KTK506C5.5T	○	PBKV-MBM329	PX-85ZA
6	KTK506C7.5T	○	PBKV-MBM329	PX-85ZB
7	KTK506C11T	○	PBKV-MBM398-001	PX-120Z
8	KTK656C5.5T	○	PBKV-MBM329	PX-85ZB
9	KTK656C7.5T	○	PBKV-MBM329	PX-85ZB
10	KTK656C11T	○	PBKV-MBM398-001	PX-120Z
11	KTK806C11T	○	PBKV-MBM398-001	PX-120Z
12	KTK806C15T	○	PBKV-MBM398-001	PX-120Z
13	KTK806C18T	○	PBKV-MBM398-001	PX-120Z

●起動用圧力タンク、起動盤付

符号	形 式	KTK-CTP形 (ユニットⅡ型)	防振架台適応表	
4	KTK506C3.7TP	○	PBKV-MBM330	PX-S146Z
5	KTK506C5.5TP	○	PBKV-MBM330	PX-S146Z
6	KTK506C7.5TP	○	PBKV-MBM330	PX-S146Z
7	KTK506C11TP	○	PBKV-MBM399-001	PX-S181Z
8	KTK656C5.5TP	○	PBKV-MBM330	—
9	KTK656C7.5TP	○	PBKV-MBM330	—
10	KTK656C11TP	○	PBKV-MBM399-001	—
11	KTK806C11TP	○	PBKV-MBM399-001	PX-S181ZY
12	KTK806C15TP	○	PBKV-MBM399-001	PX-S181ZY
13	KTK806C18TP	○	PBKV-MBM399-001	PX-S181ZY
14	KTK806HC11TP	○	PBKV-MBM399-001	—
15	KTK806HC15TP	○	PBKV-MBM399-001	—
16	KTK806HC18TP	○	PBKV-MBM399-001	—

呼水槽なしユニットⅡ型 ●起動盤付

符号	形 式	KTK-CF形 (ユニットⅡ型)	防振架台適応表	
1	KTK406C2.2F	○	PBKV-MBM329	PX-85Z
2	KTK406C3.7F	○	PBKV-MBM329	PX-85Z
3	KTK406C5.5F	○	PBKV-MBM329	PX-85Z
4	KTK506C3.7F	○	PBKV-MBM329	PX-85Z
5	KTK506C5.5F	○	PBKV-MBM329	PX-85ZA
6	KTK506C7.5F	○	PBKV-MBM329	PX-85ZA
7	KTK506C11F	○	PBKV-MBM398-001	PX-120Z
8	KTK656C5.5F	○	PBKV-MBM329	PX-85ZA
9	KTK656C7.5F	○	PBKV-MBM329	PX-85ZB
10	KTK656C11F	○	PBKV-MBM398-001	PX-120Z
11	KTK806C11F	○	PBKV-MBM398-001	PX-120Z
12	KTK806C15F	○	PBKV-MBM398-001	PX-120Z
13	KTK806C18F	○	PBKV-MBM398-001	PX-120Z

● 起動用圧力タンク、起動盤付

符号	形 式	KTK-CFP形 (ユニットII型)	防振架台適応表	
4	KTK506C3.7FP	○	PBKV-MBM330	PX-S146Z
5	KTK506C5.5FP	○	PBKV-MBM330	PX-S146Z
6	KTK506C7.5FP	○	PBKV-MBM330	PX-S146Z
7	KTK506C11FP	○	PBKV-MBM399-001	PX-S181Z
11	KTK806C11FP	○	PBKV-MBM399-001	PX-S181ZY
12	KTK806C15FP	○	PBKV-MBM399-001	PX-S181ZY
13	KTK806C18FP	○	PBKV-MBM399-001	PX-S181ZY
14	KTK806HC11FP	○	PBKV-MBM399-001	—
15	KTK806HC15FP	○	PBKV-MBM399-001	—
16	KTK806HC18FP	○	PBKV-MBM399-001	—

・KTK65CFP形は特殊仕様となります。 注)○印は標準品です。

●ユニットI型(起動盤なし)についてはお手数ですがお問合せください。

■ECKD形制御盤特殊仕様 (出力22kW以下): 一部ユニット寸法が標準品と異なります。詳細はお問合せください。

バリエーションNo.	特 殊 仕 様	バリエーションNo.	特 殊 仕 様
41	消火ポンプ起動装置(移報器)スペース付	45	消火ポンプ起動装置(移報器)内蔵、進相コンデンサ付
42	消火ポンプ起動装置(移報器)内蔵型	46	起動回路24V、位置表示灯端子付、フリッカーリレー付
43	進相コンデンサ付	47	漏電警報付
44	消火ポンプ起動装置(移報器)スペース付、進相コンデンサ付	96	補給水槽用レベルリレー組込

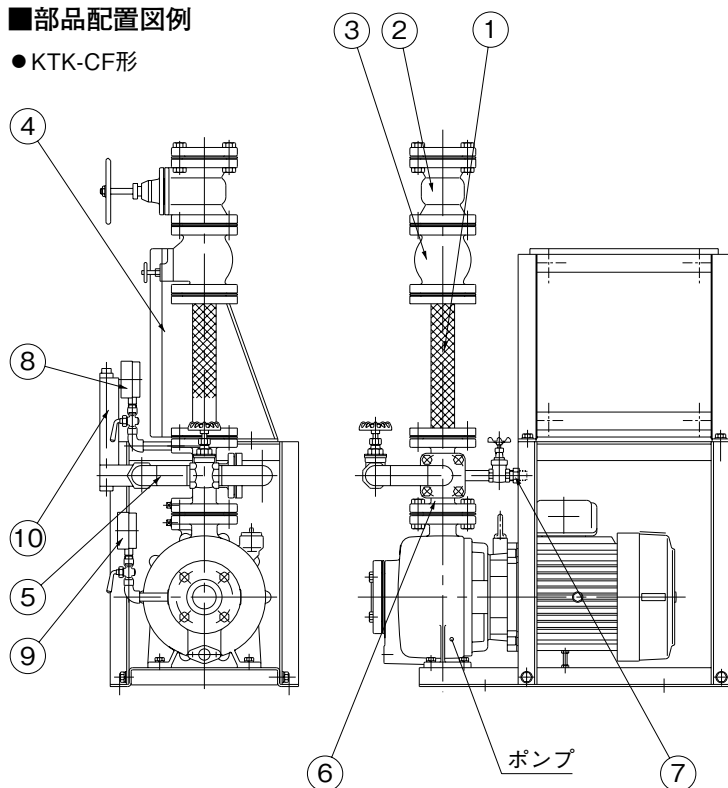
※上記以外にも、コンドルファ始動、Vスター始動、加圧ポンプ回路等製作致します。
また出力30kW以下の制御盤の特殊仕様については別途お問合せください。

■制御盤ECKD形…P.489参照ください。

■消火ポンプ用モーター一覧…P.565参照ください。

■部品配置図例

●KTK-CF形

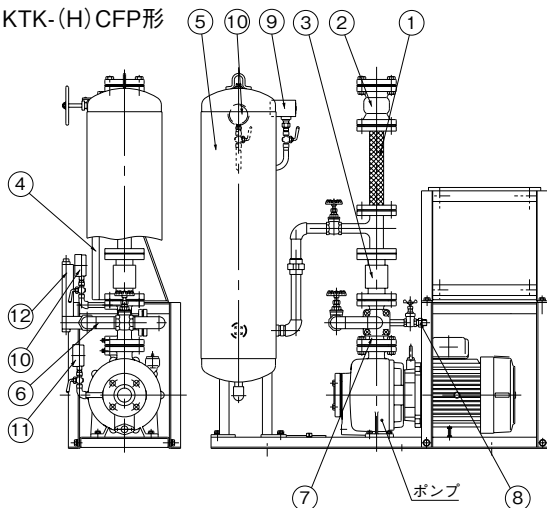


No	名 称	備 考
1	可とう管	金属製
2	スルース弁	インジケーター付
3	チェック弁	バイパス付
4	制御盤	ECKD形
5	性能試験用配管	
6	連結管	
7	オリフィス	φ13(1/2)
8	圧力計	
9	連成計	
10	流量計	直読式

注) フランジも標準付属品です。

■部品配置図例

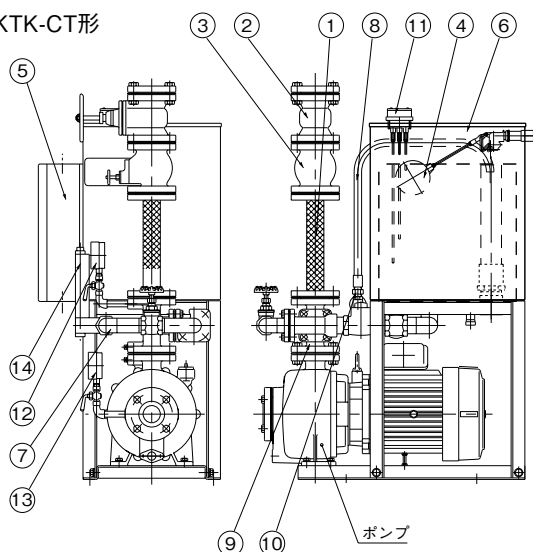
●KTK-(H)CFP形



No	名 称	備 考
1	可とう管	金属製
2	スルース弁	インジケーター付
3	ショックレスバルブ	バイパス付
4	制御盤	ECKD形
5	圧力タンク	容量50ℓ
6	性能試験用配管	
7	連結管	
8	オリフィス	常時逃し用
9	圧カスイッチ	起動用
10	圧力計	
11	連成計	
12	流量計	直読式

注) フランジも標準付属品です。

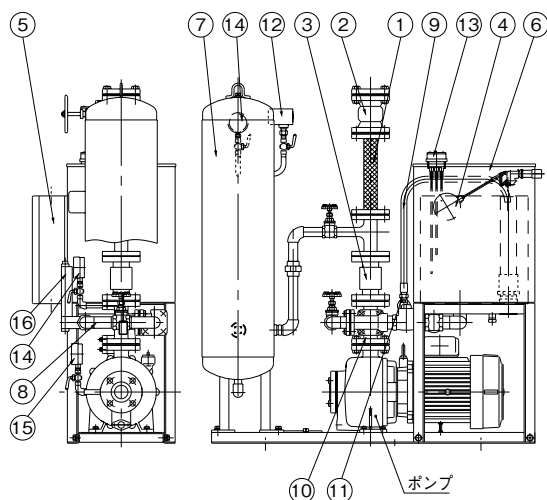
●KTK-CT形



No	名 称	備 考
1	可とう管	金属製
2	スルース弁	インジケーター付
3	チェック弁	バイパス付
4	ボールタップ	φ13(1/2)
5	制御盤	ECKD形
6	呼水槽	容量50ℓ
7	性能試験用配管	
8	逃し配管	
9	連結管	
10	オリフィス	常時逃し用
11	電極	満減水警報用
12	圧力計	
13	連成計	
14	流量計	直読式

注) 吸込ユニット、フート弁、フランジも標準付属品です。また口径80mmはレジャーサが付属されます。

●KTK-(H)CTP形

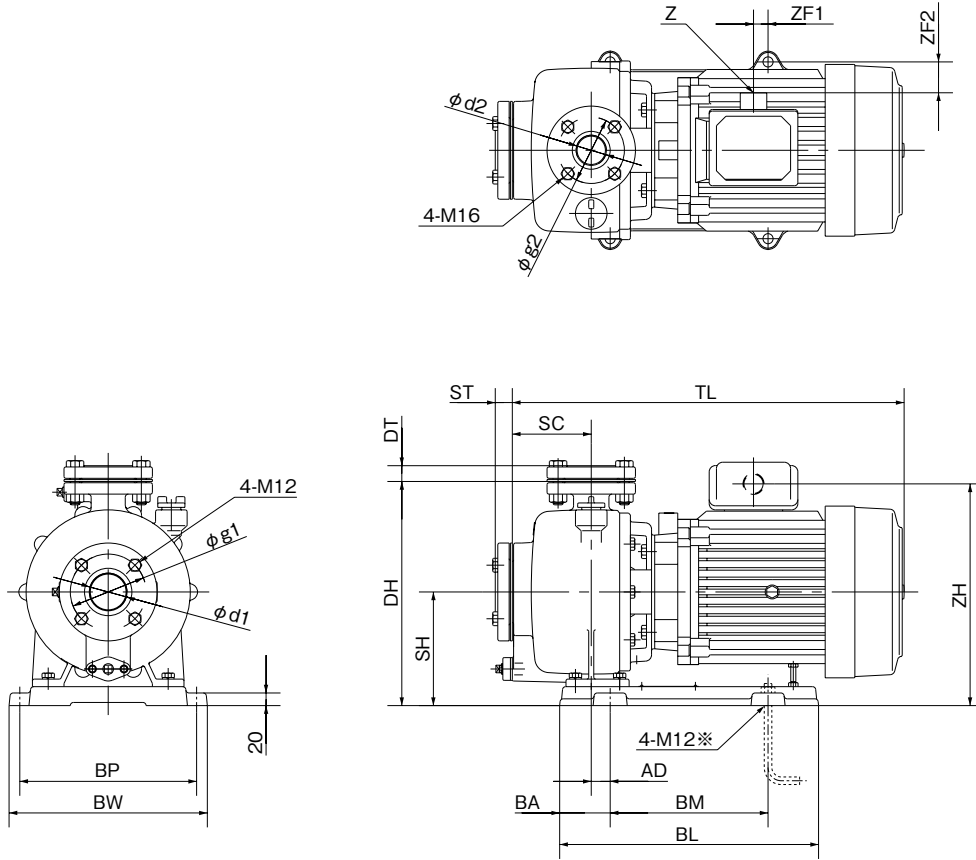


No	名 称	備 考
1	可とう管	金属製
2	スルース弁	インジケーター付
3	ショックレスバルブ	バイパス付
4	ボールタップ	φ13(1/2)
5	制御盤	ECKD形
6	呼水槽	容量50ℓ
7	圧力タンク	容量50ℓ
8	性能試験用配管	
9	逃し配管	
10	連結管	
11	オリフィス	常時逃し用
12	圧カスイッチ	起動用
13	電極	満減水警報用
14	圧力計	
15	連成計	
16	流量計	直読式

注) 吸込ユニット、フート弁、フランジも標準付属品です。また口径80mmはレジャーサが付属されます。

■寸法 図 実施計画に際しては納入仕様書ご請求ください。

●KTK40~65-C形



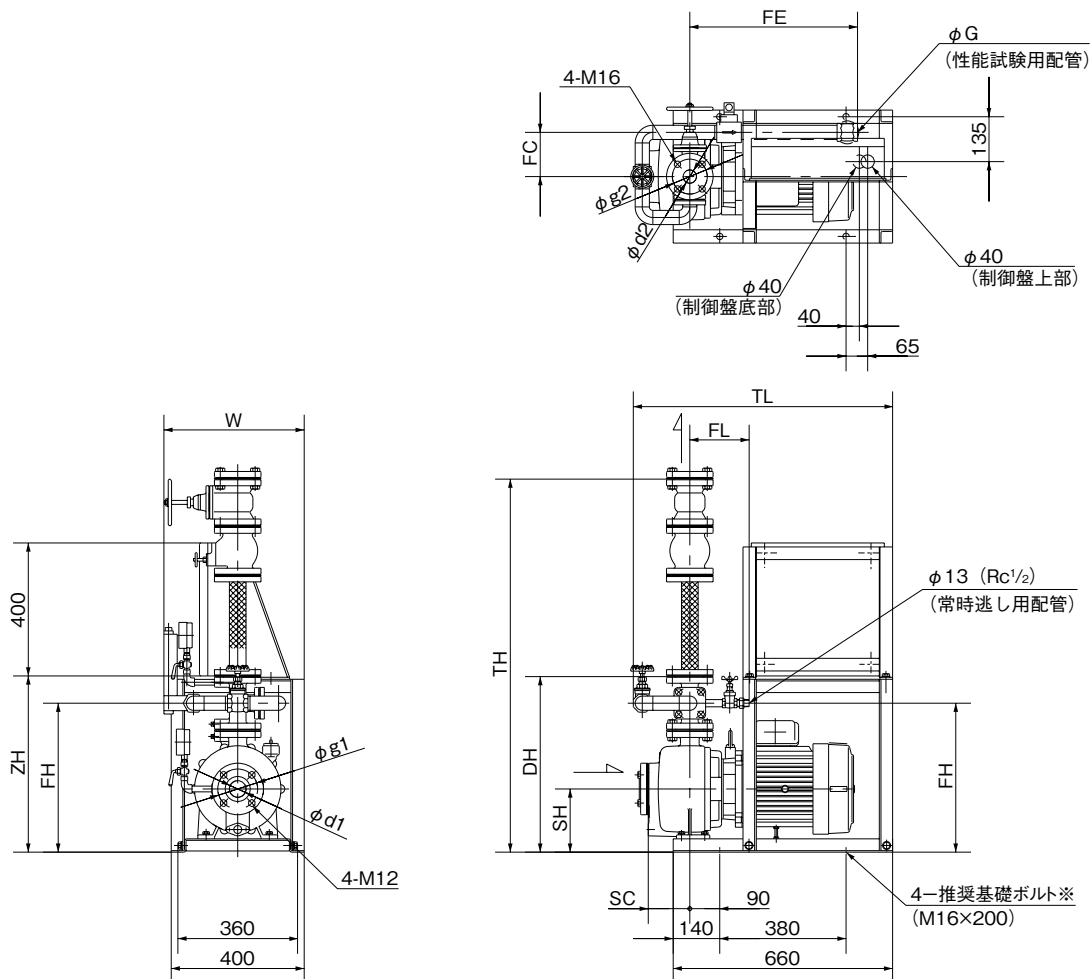
※基礎ボルトは特別付属品です。別途お買い求めください。

単位：mm

吸込 口径 mm	吐出 口径 mm	形 式	モ-タ ポンプ		ベース				組 合 せ 寸 法								フ ラ ン ジ					質量 kg		
			kW	SC	BL	BA	BM	BP	BW	AD	DH	SH	TL	Z	ZH	ZF1	ZF2	d1	d2	g1	g2		ST	DT
40	40	KTK406C2.2	2.2	125	340	70	200	280	314	20	340	170	500	G3/4	302	-3	53	40	40	105	105	25	25	65
		KTK406C3.7	3.7	125	340	70	200	280	314	20	340	170	540	G3/4	302	-3	53	40	40	105	105	25	25	75
		KTK406C5.5	5.5	125	410	80	250	280	314	30	340	170	600	G1	328	1	49	40	40	105	105	25	25	90
50	40	KTK506C3.7	3.7	80	340	70	200	280	314	20	355	180	494	G3/4	312	-2	53	50	40	120	105	27	25	70
		KTK506C5.5	5.5	125	410	80	250	280	314	30	355	180	600	G1	338	1	49	50	40	120	105	27	25	90
		KTK506C7.5	7.5	125	410	80	250	280	314	30	355	180	620	G1	350	24	49	50	40	120	105	27	25	100
65	50	KTK656C5.5	5.5	100	460	105	250	315	349	45	390	200	575	G1	358	16	67	65	50	140	120	31	27	90
		KTK656C7.5	7.5	100	460	105	250	315	349	45	390	200	595	G1	370	39	67	65	50	140	120	31	27	100

●KTK-CF形

可とう継手長300mm付の寸法です。



※基礎ボルトは特別付属品です。別途お買い求めください。

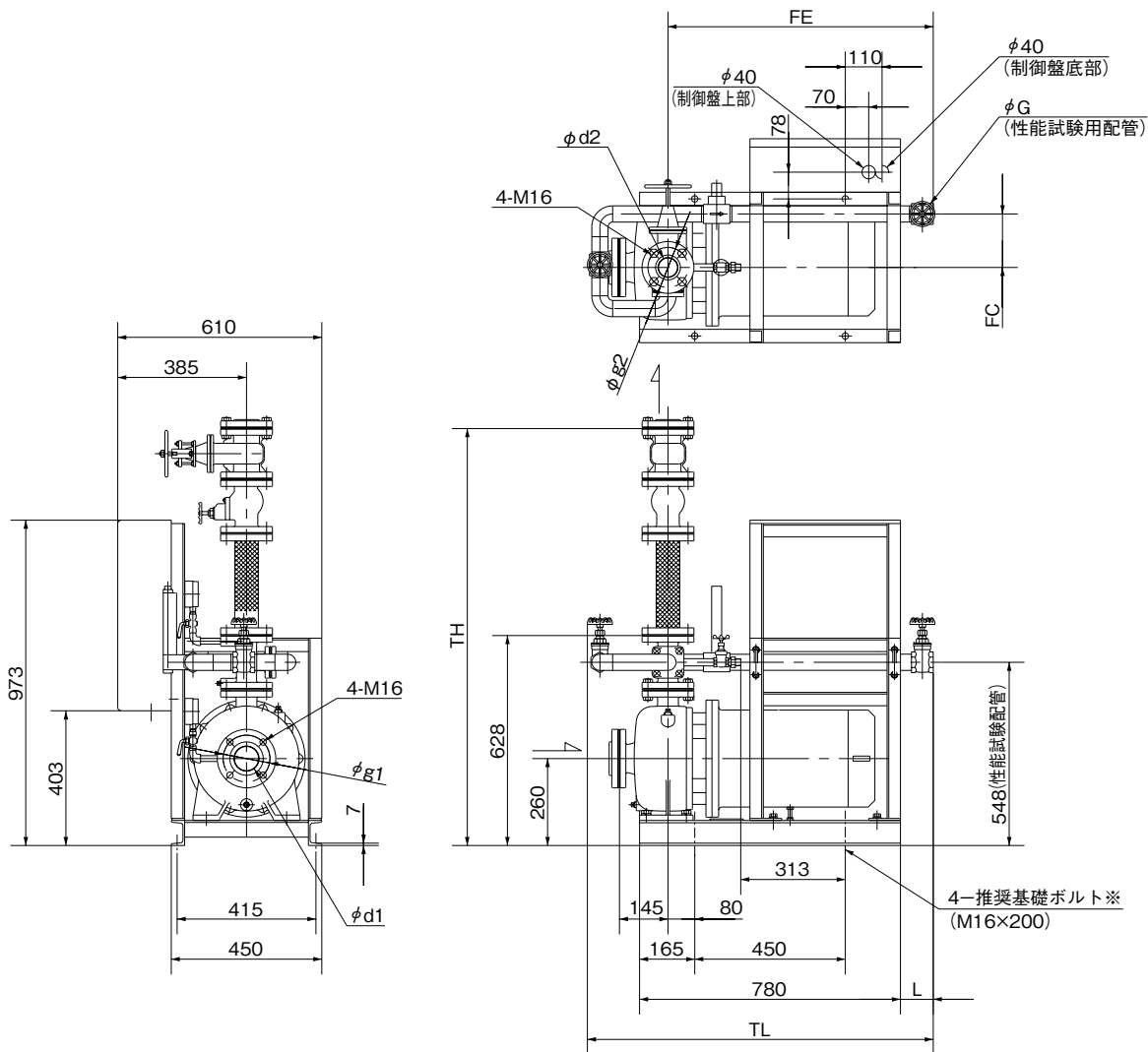
単位：mm

吸込 口径	ユニット 口径	形 式	モータ kW	組 合 せ 寸 法											フ ラ ン ジ				質量 kg						
				SC	SH	DH	TH	W	TL	FC	FE	FH	FL	G	ZH	d1	g1	d2		g2					
mm	mm																								
40	40	KTK406C2.2F	2.2	125	180	513	1107	418	760	137	503	433	179	Rc1	515	Rc1½	105	Rc1½	105	120	105	120	105	120	130
		KTK406C3.7F	3.7	125	180	513	1107	418	760	137	503	433	179	Rc1	515	Rc1½	105	Rc1½	105	120	105	120	105	120	130
		KTK406C5.5F	5.5	125	180	513	1107	418	760	137	503	433	179	Rc1	515	Rc1½	105	Rc1½	105	120	105	120	105	120	145
50	40	KTK506C3.7F	3.7	80	190	528	1122	422	780	133	505	448	179	Rc1¼	530	Rc2	120	Rc1½	105	135	105	135	105	135	
		KTK506C5.5F	5.5	125	190	528	1122	422	780	133	505	448	179	Rc1¼	530	Rc2	120	Rc1½	105	155	105	155	105	155	
		KTK506C7.5F	7.5	125	190	528	1122	422	780	133	505	448	179	Rc1¼	530	Rc2	120	Rc1½	105	165	105	165	105	165	
65	50	KTK656C5.5F	5.5	100	200	553	1171	423	840	130	505	473	188	Rc1½	555	Rc2½	140	Rc2	120	160	120	160	120	160	
		KTK656C7.5F	7.5	100	200	553	1171	423	840	130	505	473	188	Rc1½	555	Rc2½	140	Rc2	120	170	120	170	120	170	

※制御盤前方に、扉開閉スペースとして400mm必要です。

●KTK⁵⁰/₆₅-CF形

可とう継手長300mm付の寸法です。



※基礎ボルトは特別付属品です。別途お買い求めください。

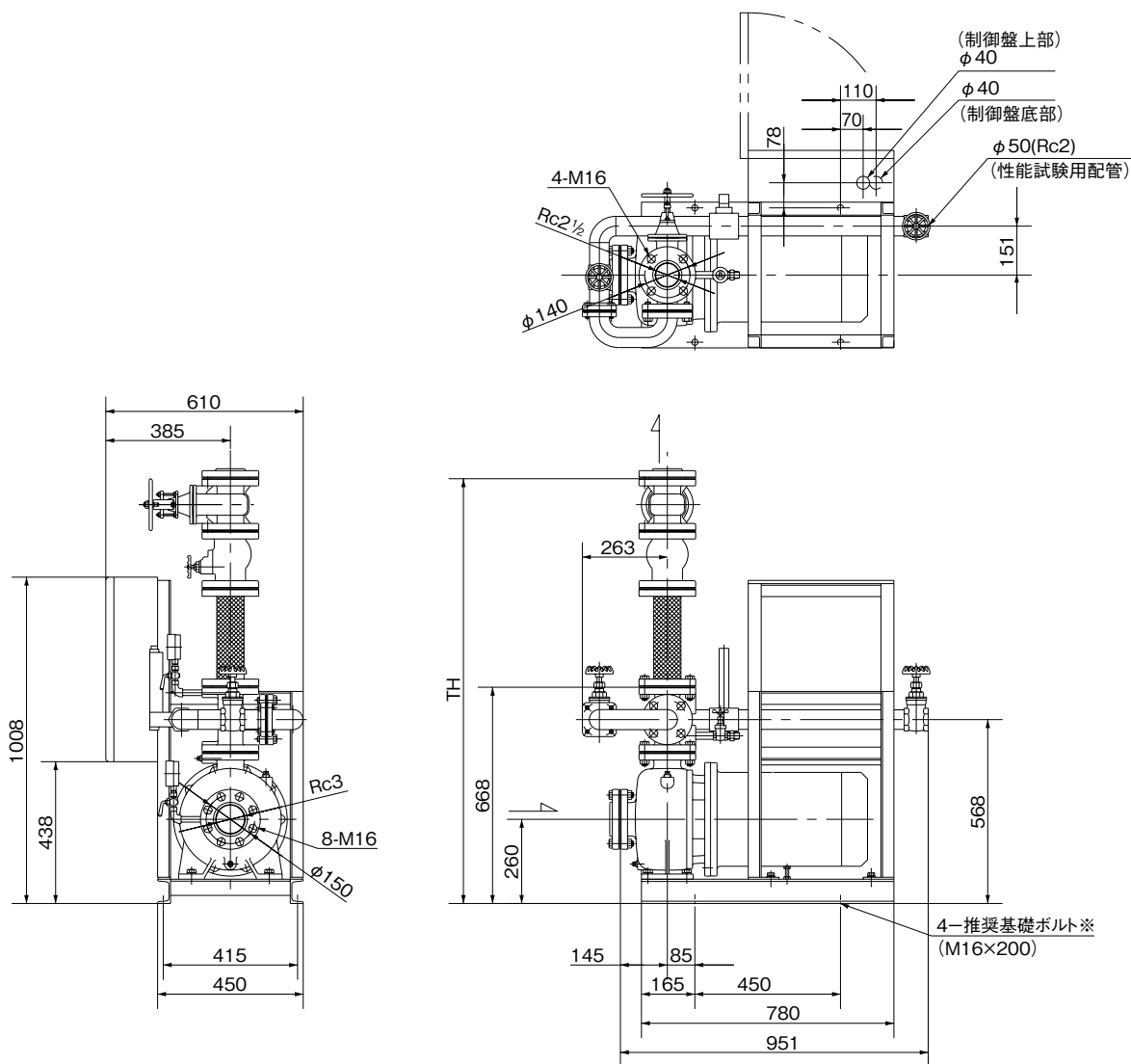
単位：mm

吸込 口径 mm	ユニット 口径 mm	形 式	モータ kW	組 合 せ 寸 法						フ ラ ン ジ				質 量 kg
				L	TL	TH	FC	FE	G	d1	g1	d2	g2	
50	40	KTK506C11F	11	95	967	1222	160	790	Rc1¼	Rc2	120	Rc1½	105	245
65	50	KTK656C11F	11	98	1034	1246	157	793	Rc1½	Rc2½	140	Rc2	120	250

※制御盤前方に、扉開閉スペースとして500mm必要です。

●KTK80-CF形

可とう継手長300mm付の寸法です。



※基礎ボルトは特別付属品です。別途お買い求めください。

単位：mm

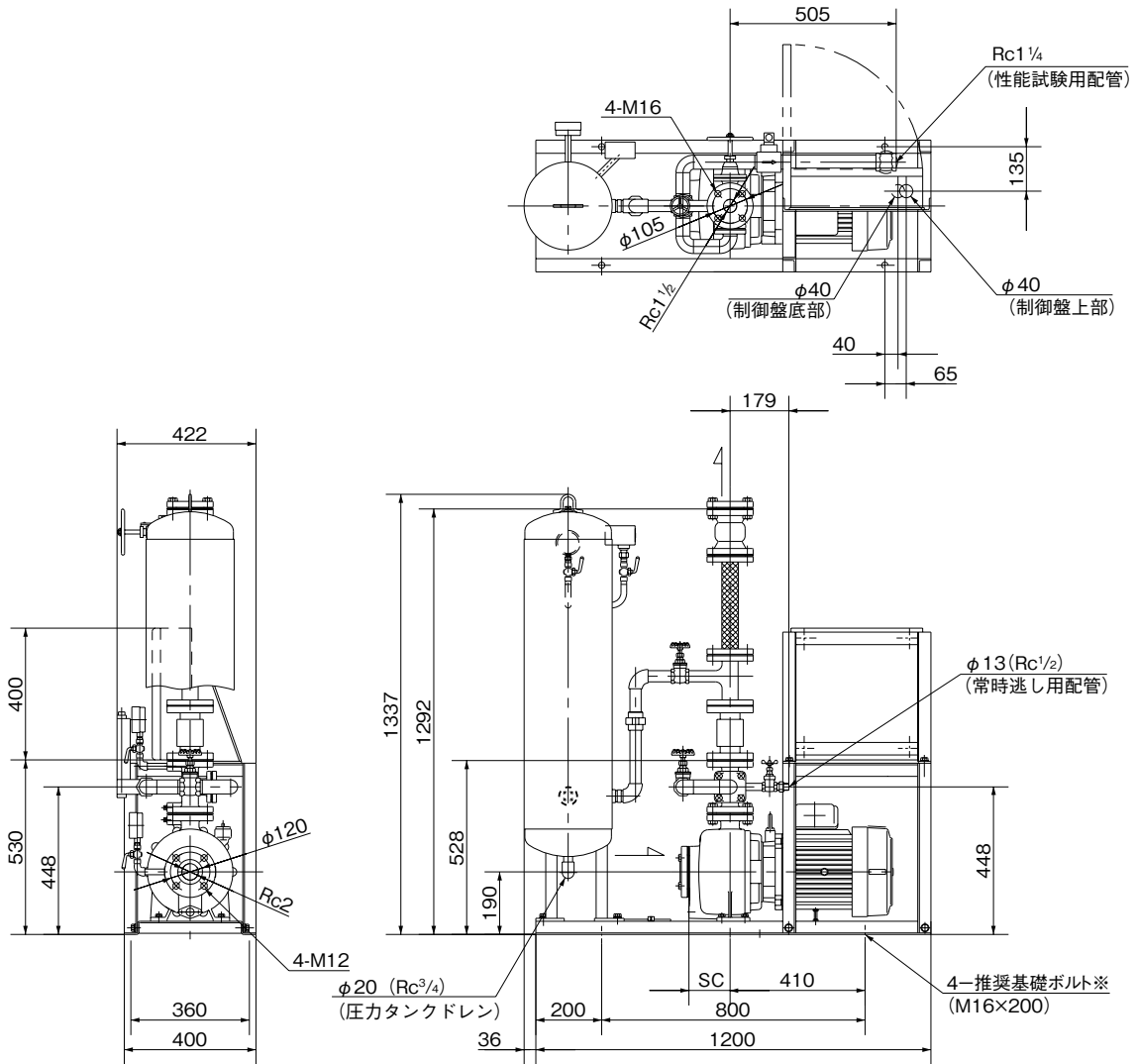
吸込 口径	ユニット 口径	形 式	モータ	組合せ寸法	質量
			kW	TH	kg
80	65	KTK806C11F	11	1312	260
		KTK806C15F	15	1312	270
		KTK806C18F	18.5	1312	280

※制御盤前方に、扉開閉スペースとして450mm必要です。

注) 制御盤特殊仕様(バリエーション)の場合はユニットベース寸法が異なります。

●KTK50-CFP形

可とう継手長300mm付の寸法です。



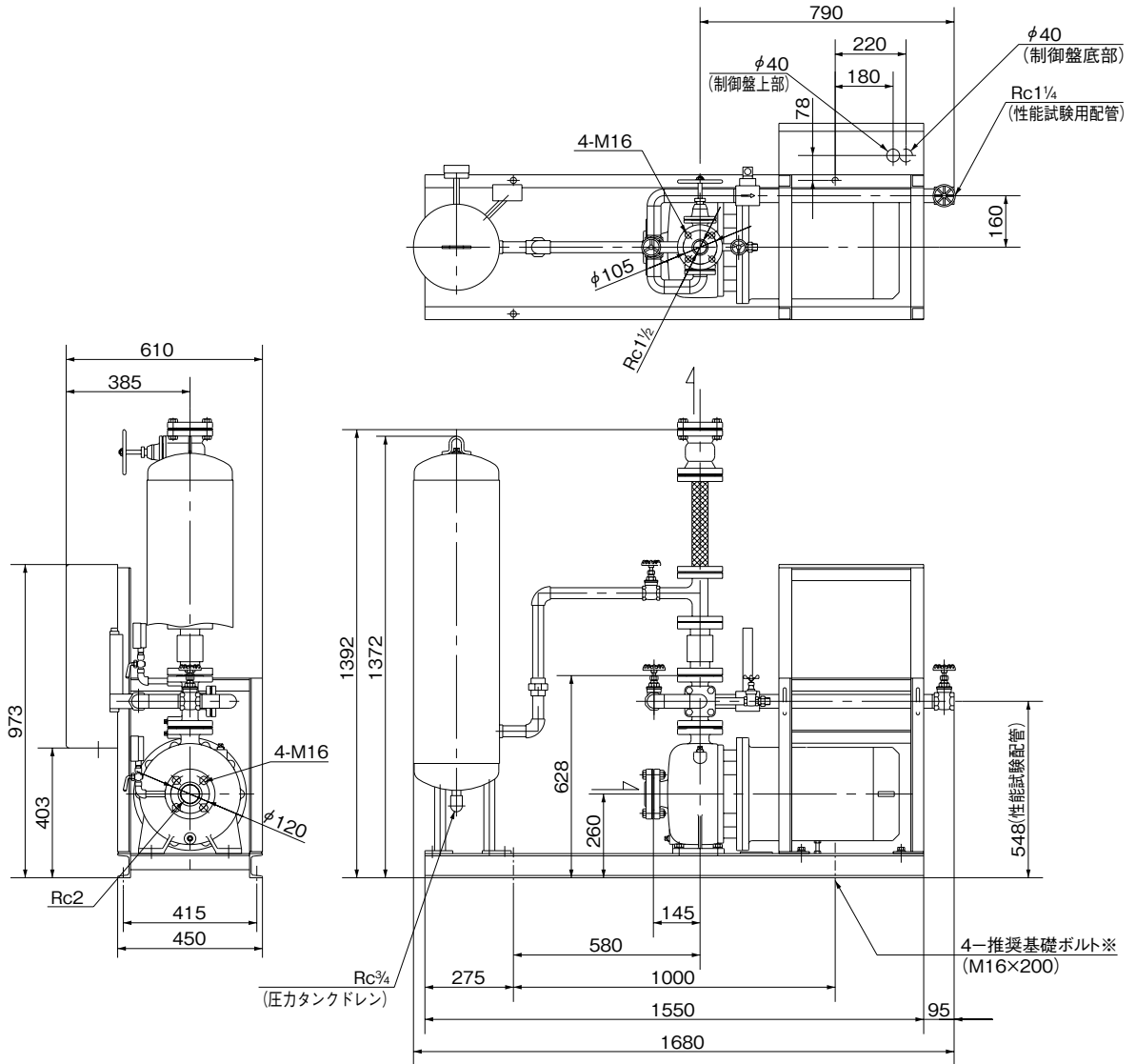
※基礎ボルトは特別付属品です。別途お買い求めください。

単位：mm

吸込 口径 mm	ユニット 口径 mm	形 式	モータ	組合せ寸法	質量
			kW	SC	kg
50	40	KTK506C3.7FP	3.7	80	215
		KTK506C5.5FP	5.5	125	235
		KTK506C7.5FP	7.5	125	245

※制御盤前方に、扉開閉スペースとして400mm必要です。

●KTK50-CFP形
可とう継手長300mm付の寸法です。



※基礎ボルトは特別付属品です。別途お買い求めください。

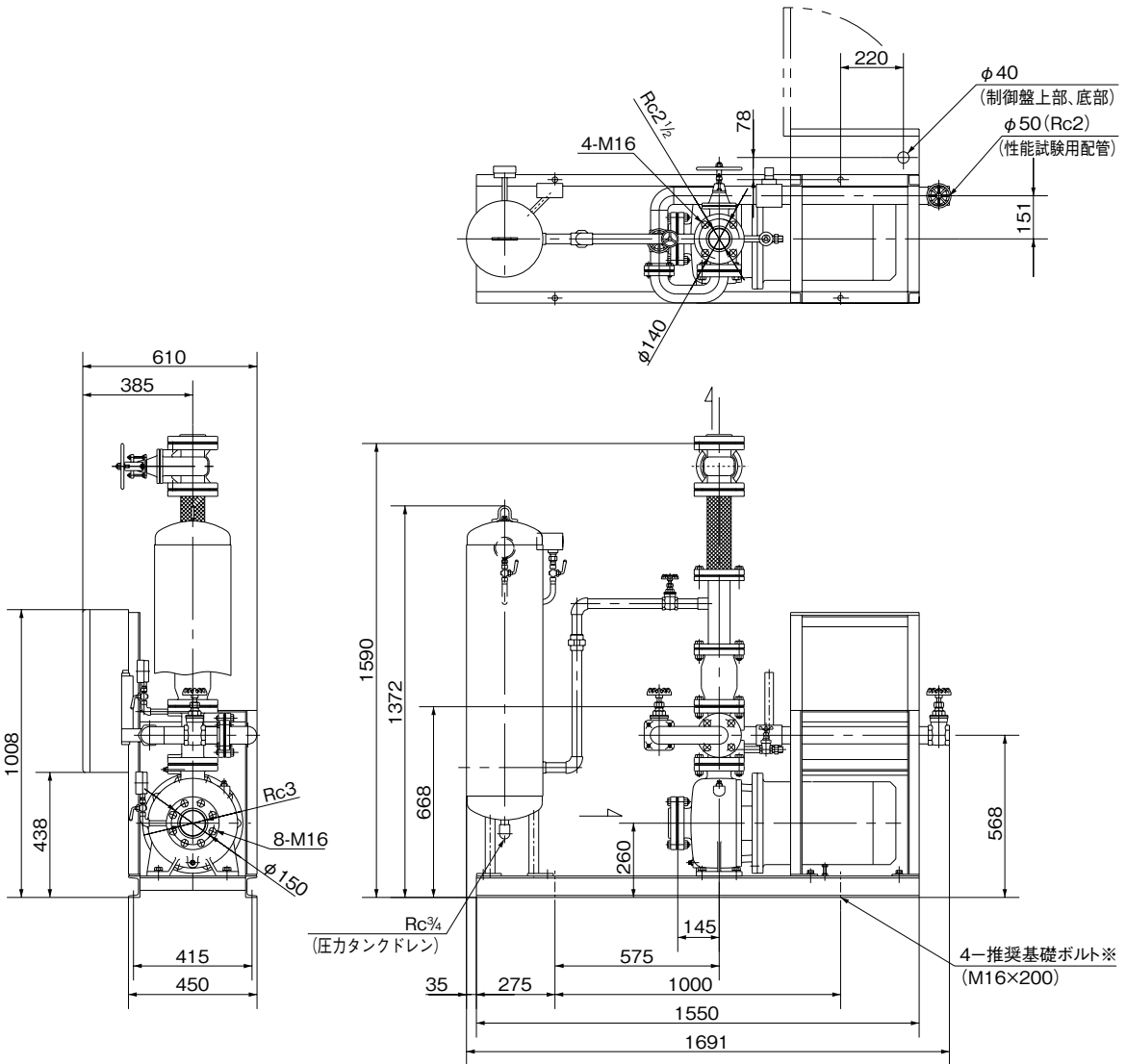
吸込 口径	ユニット 口径	形 式	モーター	質量
mm	mm		kW	kg
50	40	KTK506C11FP	11	335

※ 制御盤前方に、扉開閉スペースとして500mm必要です。

●KTK80-CFP形

(KTK80-HCFP形についてはお問合せ下さい)

可とう継手長300mm付の寸法です。



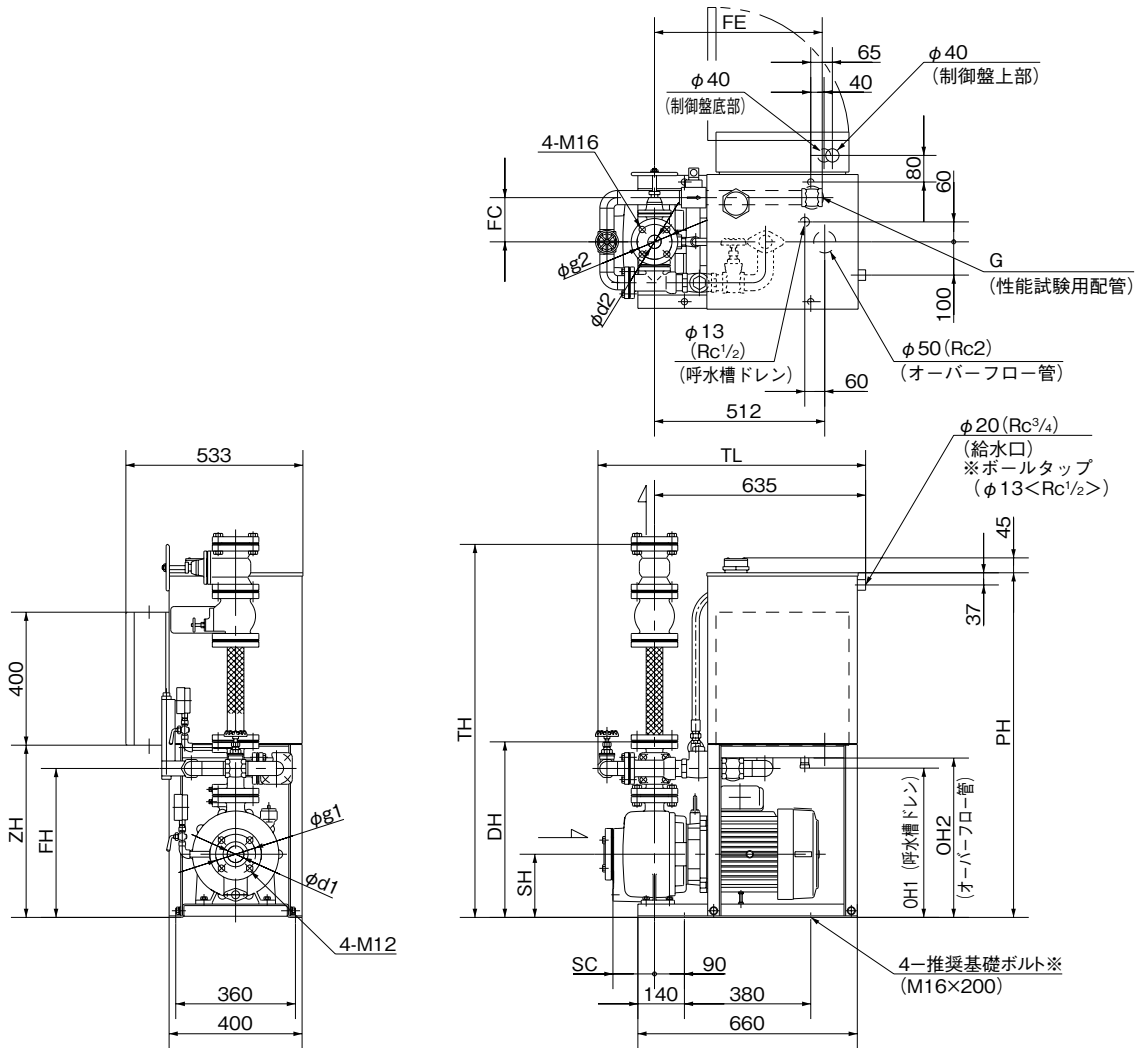
※基礎ボルトは特別付属品です。別途お買い求めください。

吸込 口径	ユニット 口径	形 式	モータ 質量	
			kW	kg
80	65	KTK806C11FP	11	345
		KTK806C15FP	15	355
		KTK806C18FP	18.5	365

※制御盤前方に、扉開閉スペースとして450mm必要です。
注) 制御盤特殊仕様(バリエーション)の場合は
ユニットベース寸法が異なります。

●KTK-CT形

可とう継手長300mm付の寸法です。



※基礎ボルトは特別付属品です。別途お買い求めください。

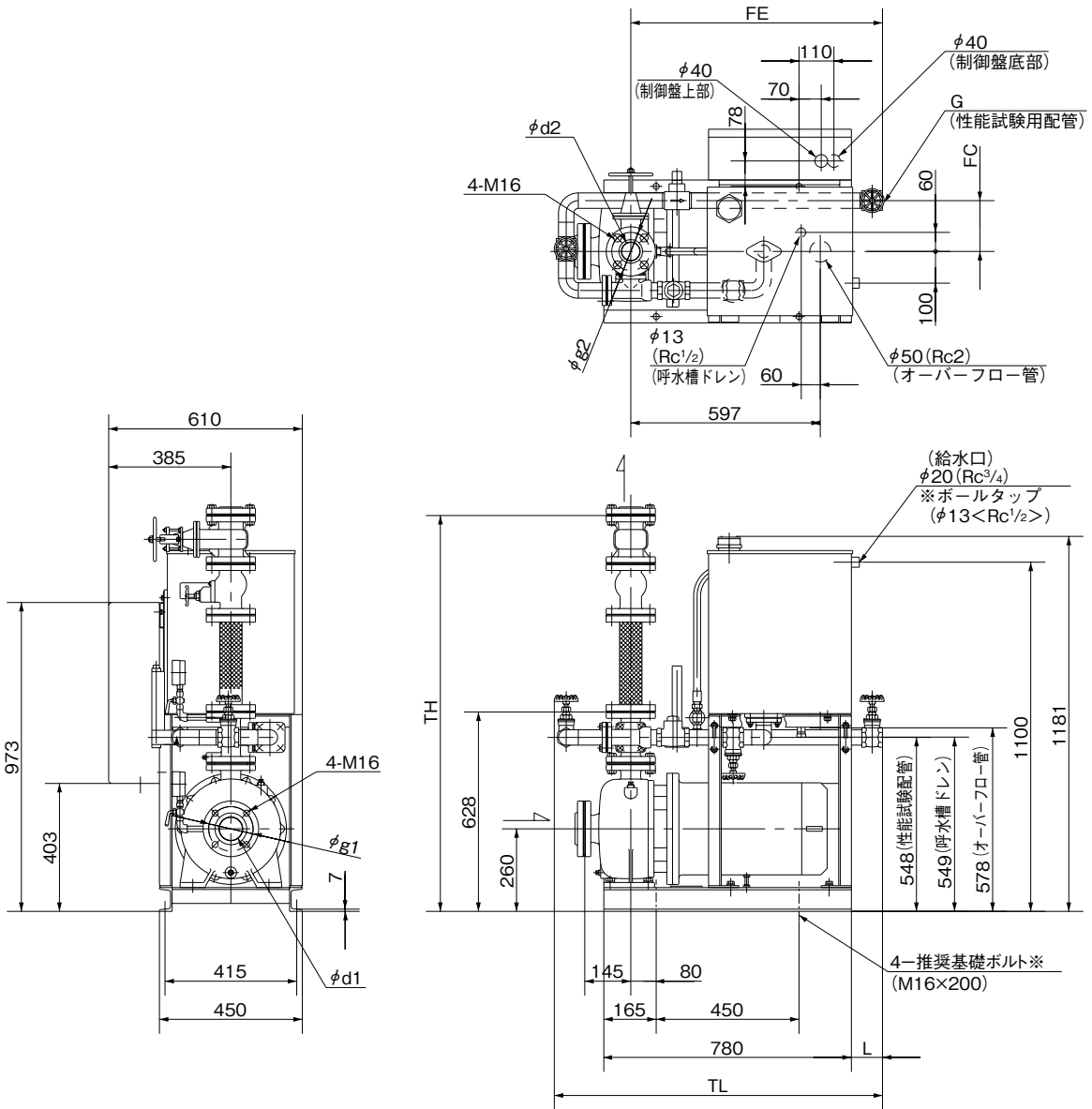
単位：mm

吸込 口径	ユニット 口径	形 式	モータ kW	組 合 せ 寸 法												フ ラ ン ジ				質 量 kg	
				SC	SH	DH	PH	TH	TL	FC	FE	FH	G	OH1	OH2	ZH	d1	g1	d2		g2
40	40	KTK406C2.2T	2.2	125	180	513	1022	1107	785	137	503	433	Rc1	434	463	503	Rc1½	105	Rc1½	105	140
		KTK406C3.7T	3.7	125	180	513	1022	1107	785	137	503	433	Rc1	434	463	503	Rc1½	105	Rc1½	105	150
		KTK406C5.5T	5.5	125	180	513	1022	1107	785	137	503	433	Rc1	434	463	503	Rc1½	105	Rc1½	105	165
50	40	KTK506C3.7T	3.7	80	190	528	1037	1122	805	133	505	448	Rc1½	449	478	518	Rc2	120	Rc1½	105	155
		KTK506C5.5T	5.5	125	190	528	1037	1122	805	133	505	448	Rc1½	449	478	518	Rc2	120	Rc1½	105	175
		KTK506C7.5T	7.5	125	190	528	1037	1122	805	133	505	448	Rc1½	449	478	518	Rc2	120	Rc1½	105	185
65	50	KTK656C5.5T	5.5	100	200	553	1062	1171	865	130	505	473	Rc1½	474	503	543	Rc2½	140	Rc2	120	180
		KTK656C7.5T	7.5	100	200	553	1062	1171	865	130	505	473	Rc1½	474	503	543	Rc2½	140	Rc2	120	190

※制御盤前方に、扉開閉スペースとして400mm必要です。

●KTK₅₀/₆₅-CT形

可とう継手長300mm付の寸法です。



※基礎ボルトは特別付属品です。別途お買い求めください。

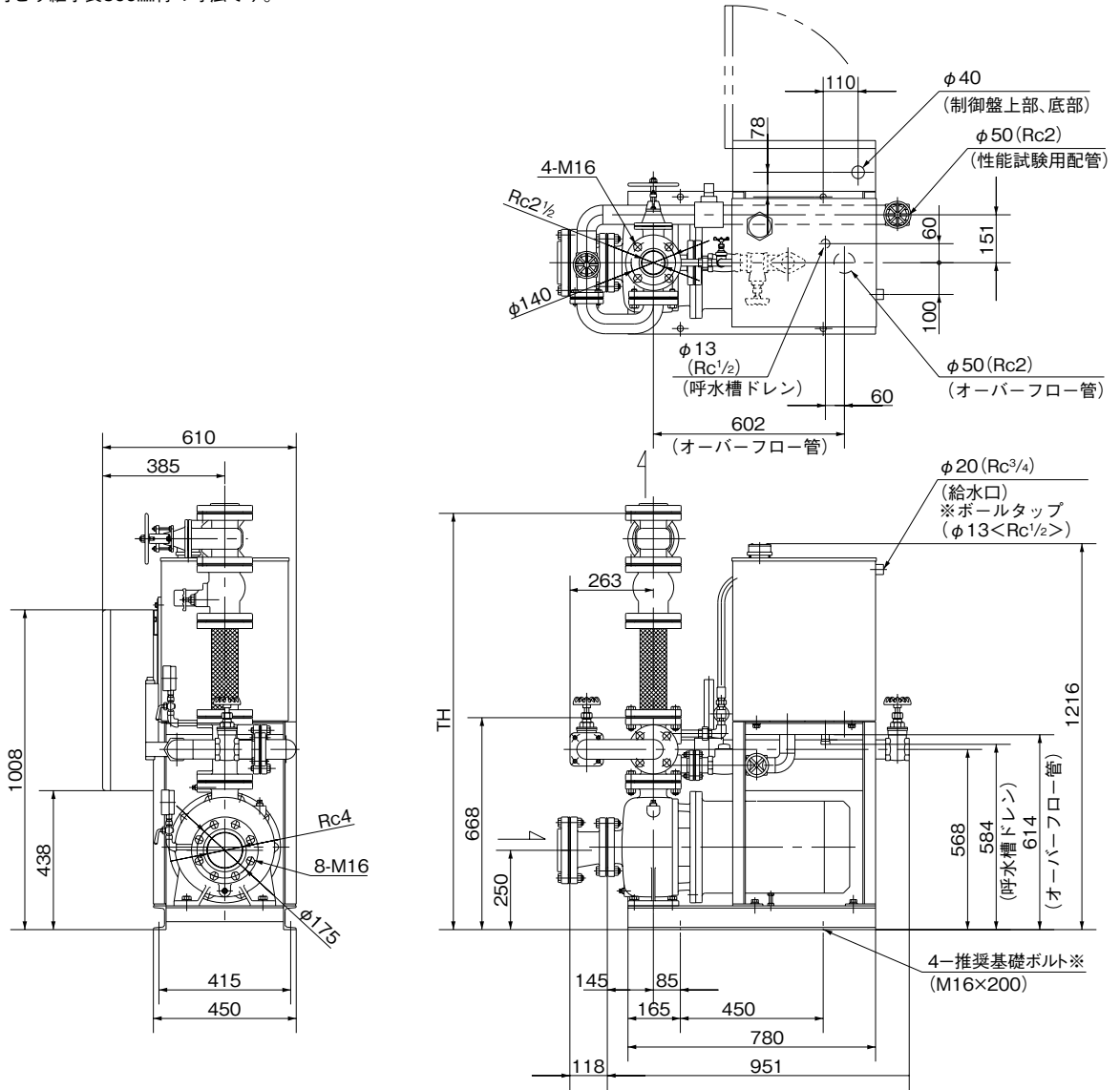
単位：mm

吸込 口径	ユニット 口径	形 式	モータ kW	組 合 せ 寸 法					フ ラ ン ジ				質 量 kg	
				L	TL	TH	FC	FE	G	d1	g1	d2		g2
50	40	KTK506C11T	11	95	967	1222	160	790	Rc $1/4$	Rc2	120	Rc $1/2$	105	265
65	50	KTK656C11T	11	98	1034	1246	157	793	Rc $1/2$	Rc $2/2$	140	Rc2	120	270

※制御盤前方に、扉開閉スペースとして500mm必要です。

●KTK80-CT形

可とう継手長300mm付の寸法です。



※基礎ボルトは特別付属品です。別途お買い求めください。

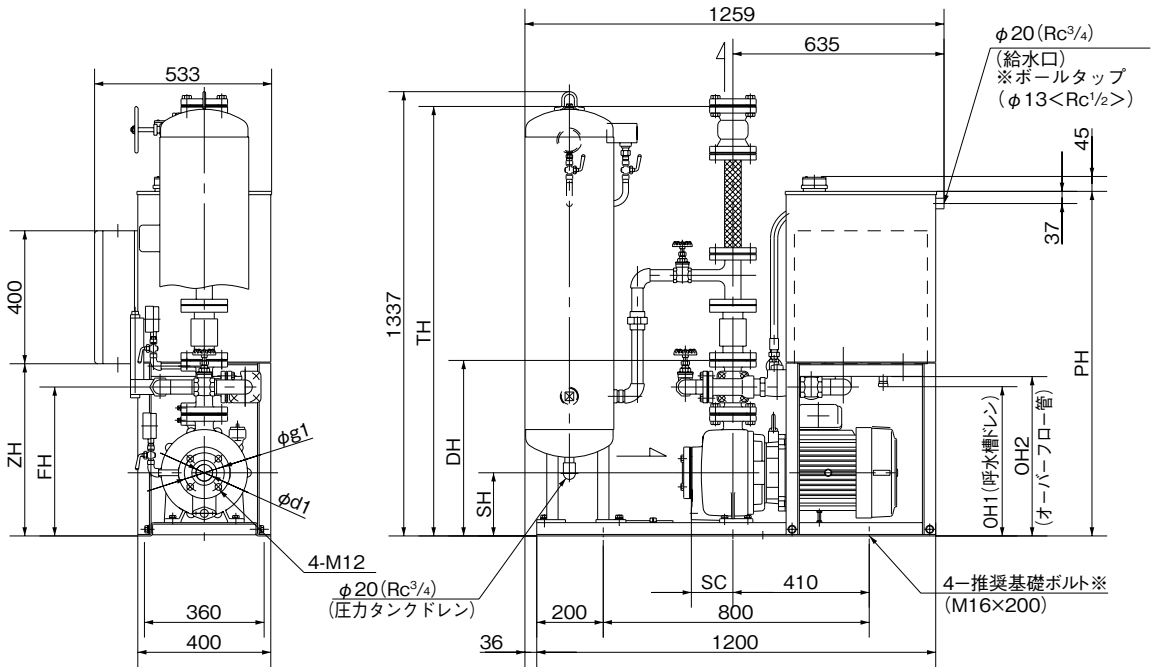
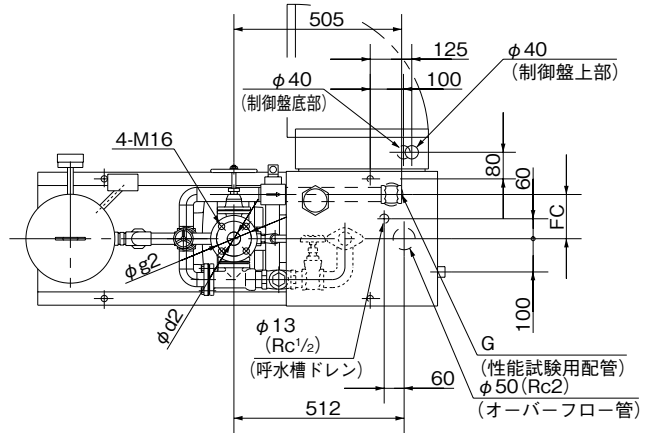
単位：mm

吸込 口径	ユニット 口径	形 式	モータ kW	組合せ寸法 TH	質量 kg
mm	mm				
100 (注)	65	KTK806C11T	11	1312	280
		KTK806C15T	15	1312	290
		KTK806C18T	18.5	1312	300

※1 制御盤前方に、扉開閉スペースとして450mm必要です。

注) ポンプ吸込口径は80mmですが、レギュサが付属されるため、100mmとなります。
〔呼水槽なし (F, FP) のユニット品は除く〕

●KTK-CTP形 (7.5kW以下)
可とう継手長300mm付の寸法です。



※基礎ボルトは特別付属品です。別途お買い求めください。

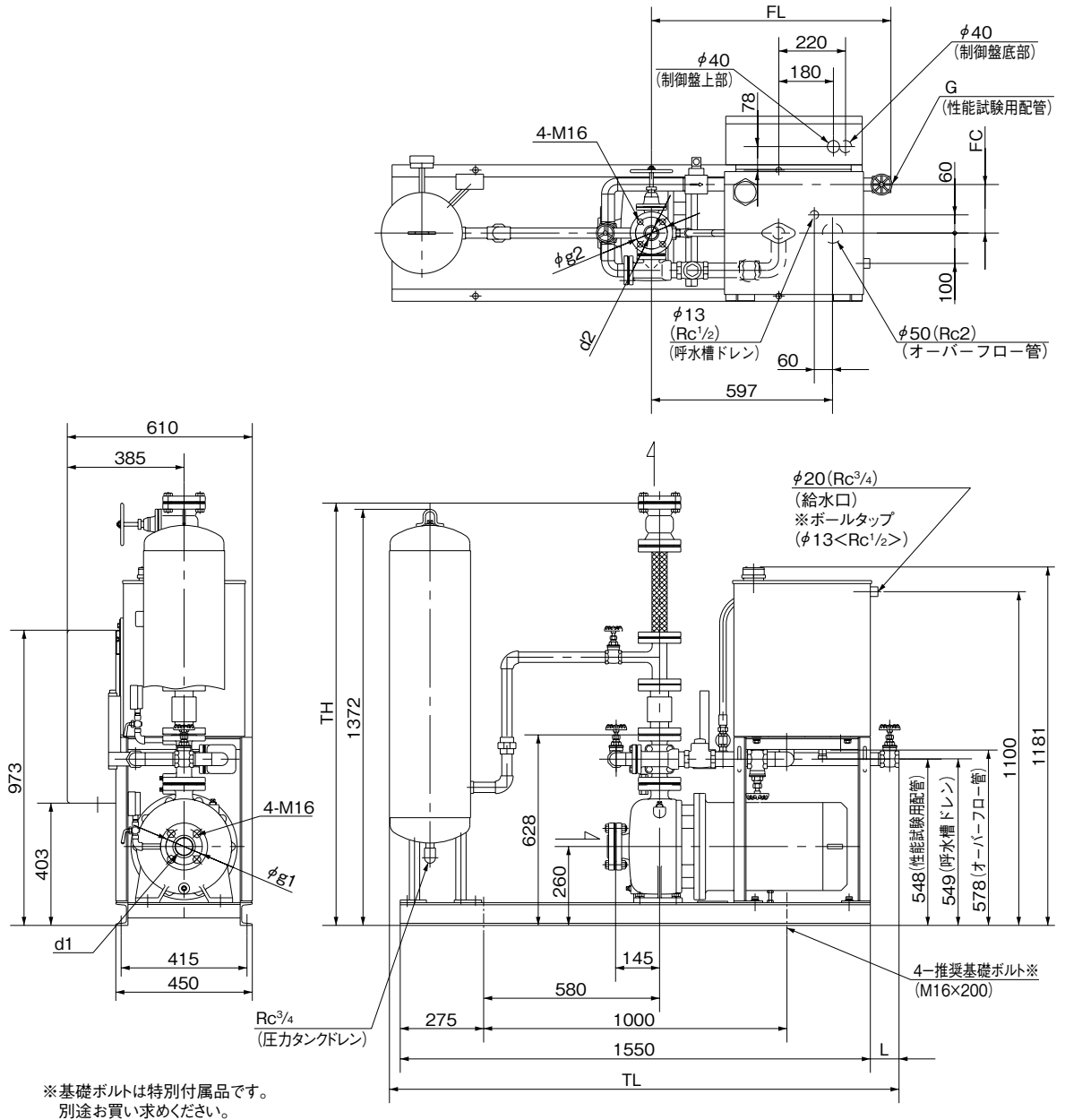
単位：mm

吸込口径 mm	エニット口径 mm	形式	モータ kW	組合せ寸法										フランジ				質量 kg	
				SC	SH	DH	PH	TH	FC	FH	G	OH1	OH2	ZH	d1	g1	d2		g2
50	40	KTK506C3.7TP	3.7	80	190	528	1037	1292	133	448	Rc1 $1/4$	449	478	518	Rc2	120	Rc1 $1/2$	105	235
		KTK506C5.5TP	5.5	125	190	528	1037	1292	133	448	Rc1 $1/4$	449	478	518	Rc2	120	Rc1 $1/2$	105	255
		KTK506C7.5TP	7.5	125	190	528	1037	1292	133	448	Rc1 $1/4$	449	478	518	Rc2	120	Rc1 $1/2$	105	265
65	50	KTK656C5.5TP	5.5	100	200	553	1062	1333	130	473	Rc1 $1/2$	474	503	543	Rc2 $1/2$	140	Rc2	120	260
		KTK656C7.5TP	7.5	100	200	553	1062	1333	130	473	Rc1 $1/2$	474	503	543	Rc2 $1/2$	140	Rc2	120	270

※制御盤前方に、扉開閉スペースとして400mm必要です。

消火ポンプ

●KTK₆₅⁵⁰-CTP形 (11kW)
可とう継手長300mm付の寸法です。



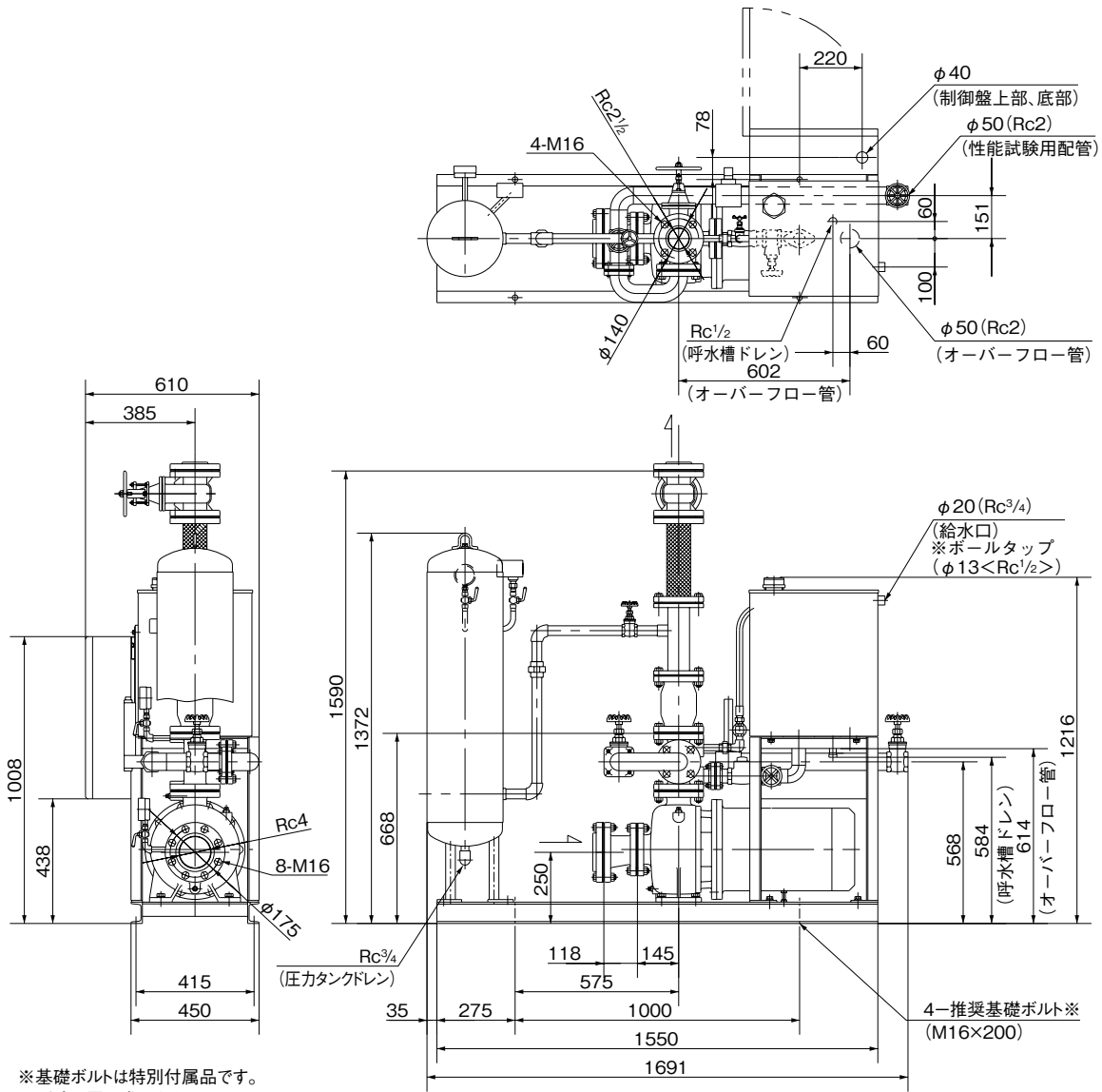
単位：mm

吸込 口径 mm	ユニット 口径 mm	形 式	モータ kW	組合せ寸法						フランジ				質量 kg
				L	TH	TL	FC	FL	G	d1	g1	d2	g2	
50	40	KTK506C11TP	11	95	1392	1680	160	790	Rc $1/4$	Rc2	120	Rc $1/2$	105	345
65	50	KTK656C11TP	11	98	1408	1683	157	793	Rc $1/2$	Rc $2 1/2$	140	Rc2	120	350

※制御盤前方に、扉開閉スペースとして500mm必要です。

●KTK80-CTP形

可とう継手長300mm付の寸法です。



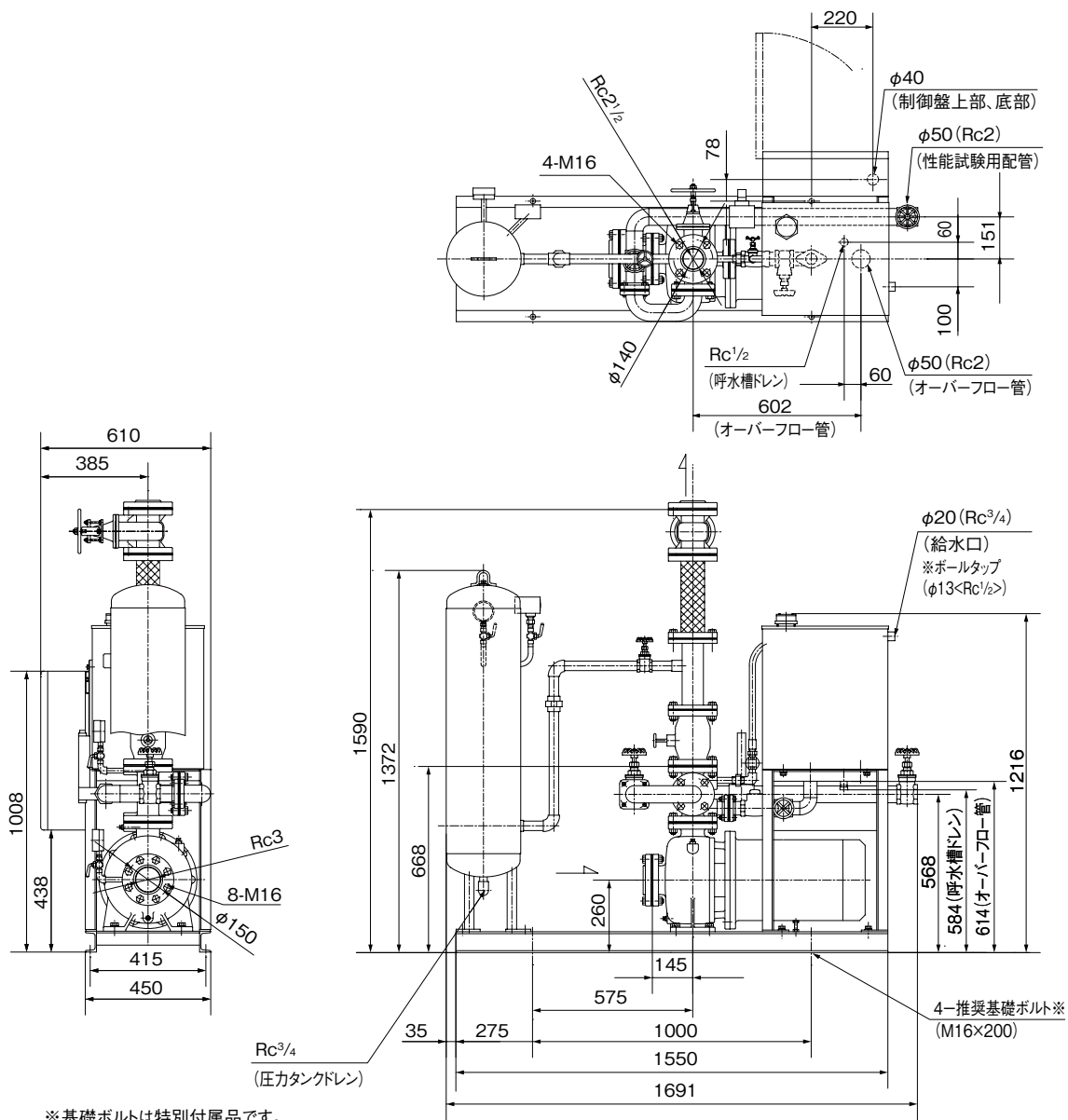
消火ポンプ

吸込 口径 mm	ユニット 口径 mm	形 式	モータ	質量
			kW	kg
100 (注)	65	KTK806C11TP	11	365
		KTK806C15TP	15	375
		KTK806C18TP	18.5	385

※1 制御盤前方に、扉開閉スペースとして450mm必要です。

注) ポンプ吸込口径は80mmですが、レギュレーサが付属されるため、100mmとなります。〔呼水槽なし (F, FP) のユニット品は除く〕

- KTK80-HCTP形
可とう継手長300mm付の寸法です。



※基礎ボルトは特別付属品です。
別途お買い求めください。

吸込 口径 mm	ユニット 口径 mm	形 式	モータ	質量
			kW	kg
80	65	KTK806HC11TP	11	365
		KTK806HC15TP	15	375
		KTK806HC18TP	18.5	385

消火ポンプ KTK100M形 セフティエース®

PAT.

- 用 途
●スプリンクラー用



新技術基準対応
高機能制御盤
認定品

■特 長

(1)コンパクトで施工が容易

新技術基準対応の50ℓ呼水槽・圧力タンクや小型マイコン制御盤採用により据付面積を従来比約60%とコンパクト化。

施工・メンテナンス性も考慮した小さくても取り扱いに優れたユニットです。

(2)点検・メンテナンス容易

ポンプ性能確認に見やすいデジタル式電流・電圧計を採用。圧力計・連成計はφ100の大径タイプを標準。流量計はバルブ操作しながら見やすい位置としました。過電流テストも盤面のテストボタンで行えます。

(3)消火用として専用設計の2段タービンポンプを採用し、高性能を発揮します。

■標準仕様

揚 液	液 質	清水
	液 温	0~40℃ (凍結なきこと)
材 質	インペラ	CAC406
	主 軸	SUS304又はSUS420J2Q
	ケーシング	FC
モ ー タ (S2定格仕様)	種 類	全閉外扇屋内形 (30kWは開放防滴保護形)
	電 源	三相200V
	同期回転速度	50Hz : 3,000min ⁻¹ 60Hz : 3,600min ⁻¹
設 置 場 所	屋 内	
構 造	インペラ	クローズ
	軸 封	メカニカルシール
	軸 受	密封玉軸受
相 フ ラ ン ジ 形 状	吸込: JIS10K* 吐出: JIS10K並形	
塗 装 色 (マンセルNo.)	パーミリオン (7.5R4/14)	

※高揚程タイプのみ

■吸上全揚程 (20℃)

-5.5m

形式説明

KTK 100 5 H M N 18 T P
① ② ③ ④ ⑤ ⑥ ⑦ ⑧

- ①形
- ②口径 (mm)
- ③周波数 (5: 50Hz 6: 60Hz)
- ④高揚程
- ⑤N: 全閉モーター なし: 開放モーター
- ⑥モーター出力 (kW)
- ⑦呼水槽付 (F: 呼水槽なし)
- ⑧起動用圧力タンク付

■標準付属品 (ユニットの場合)

常時逃しオリフィス	スルース弁付 (オリフィス径3mm)
チ ェ ッ ク 弁	
ス ル ー ス 弁	インジケータ付
性 能 試 験 用 配 管	流量計、スルース弁付
圧 力 計	1.6級以上 φ100
連 成 計	1.6級以上 φ100
フ ー ト 弁	呼水槽付の場合
相 フ ラ ン ジ	吐出側のみ (高揚程タイプは吸入側も付属)
吸 込 セ ッ ト	1組 (呼水槽付の場合)
連 結 管	
可 と う 継 手	ステンレス製 (財)日本消防設備安全センター認定品
呼 水 槽	呼水槽付の場合 (容量50ℓ)
起 動 用 圧 力 タ ン ク	容量50ℓ
制 御 盤	ECKD形
ポ ン プ	モーター軸継手・軸継手ガード付

注)基本型の場合にはポンプの他にフート弁、相フランジが付属されます。

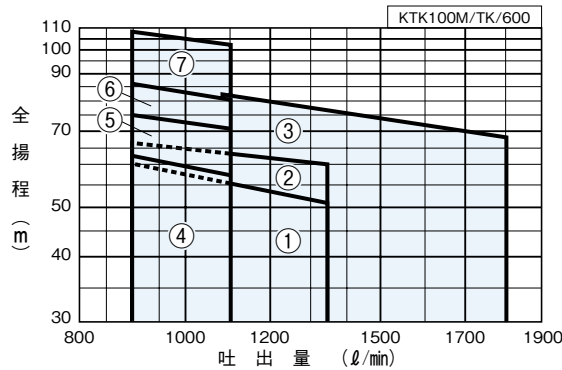
■特殊仕様

電 圧 変 更	例 400V
制 御 盤 特 殊 仕 様	P.489参照ください。
公共建築工事標準仕様準拠品	平成25年度版
監 視 機 能 弁 付	スプリンクラー消火ポンプ
常時逃し用電動弁付	
呼 水 槽 材 質 変 更	ステンレス製

■特別付属品

名 称	備 考
圧力スイッチ セット	自動点検用 (詳細はP.503参照ください。)
レベルリレー	補給水槽用 (満水、減水用各1個必要です。)
基礎ボルト	

■適用図



■仕様表

ユニット 口径	ポンプ 口径	符号	形 式	モータ 段 数	全 揚 程 (m)					縮 切 全揚程	逃しオリ フィス 水量(約)	許容押込 圧 力	
					※	スプリンクラー用							
						標準型 10個	高感度型側壁型 12個	標準型 15個	高感度型側壁型 20個				
mm	mm			kW	1100ℓ/min	900ℓ/min	1080ℓ/min	1350ℓ/min	1800ℓ/min	m	ℓ/min	MPa	
80	100 (注)	1	KTK1006MN18	18.5	—	58	55.5	51.5	—	70.5	11.4	0.44	
		2	KTK1006MN22	22	—	65.5	63.5	60	—	82	12.3	0.29	
		3	KTK1006M30	30	—	—	81	76.5	68.5	—	94	13.2	0.15
	100	4	KTK1006HMN15	15	2	57.5	62.5	58.5	—	—	76	11.9	0.35
		5	KTK1006HMN18	18	—	71	75	71.5	—	—	93	13.1	0.26
		6	KTK1006HMN22	22	—	80.5	86	81.5	—	—	103	13.8	0.23
		7	KTK1006HM30	30	—	103	108.5	104	—	—	131	15.6	0.049

注) ポンプ吸込口径は100mmですが、レギュサが付属されるため、125mmとなります。〔呼水槽なし (F, FP) のユニット品は除く〕
※屋内消火栓1号2個+屋外消火栓2個

■製品種類

呼水槽付ユニットⅡ型

●起動盤付

符号	形 式	防振架台適応表
4	KTK1006HMN15T	PBKV-10120252
5	KTK1006HMN18T	PBKV-10120252
6	KTK1006HMN22T	PBKV-10120252
7	KTK1006HM30T	PBKV-10060708

●起動用圧力タンク、起動盤付

符号	形 式	防振架台適応表
1	KTK1006MN18TP	PBKV-10060708
2	KTK1006MN22TP	お問合せください。
3	KTK1006M30TP	PBKV-10060708
4	KTK1006HMN15TP	PBKV-10060708
5	KTK1006HMN18TP	PBKV-10060708
6	KTK1006HMN22TP	お問合せください。
7	KTK1006HM30TP	PBKV-10060708

●ユニットⅠ型 (起動盤なし) についてはお手数ですがお問合せください。

■ECKD形制御盤特殊仕様 (22kW以下): 一部ユニット寸法が標準品と異なります。詳細はお問合せください。

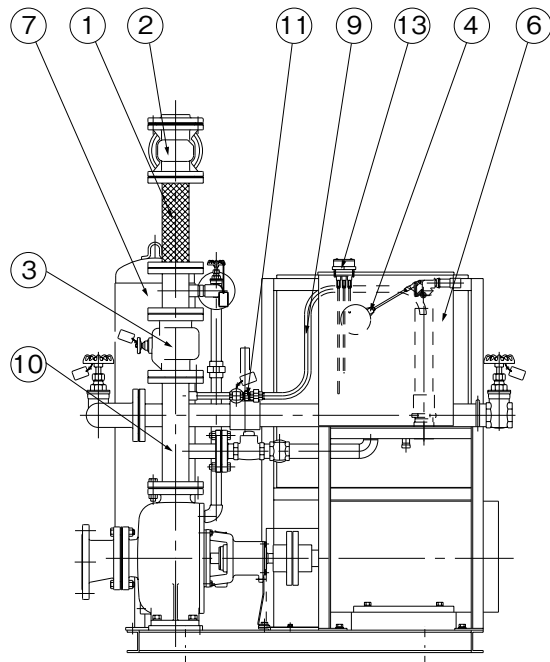
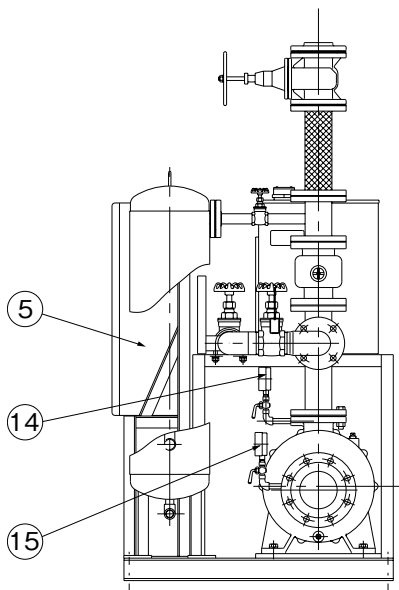
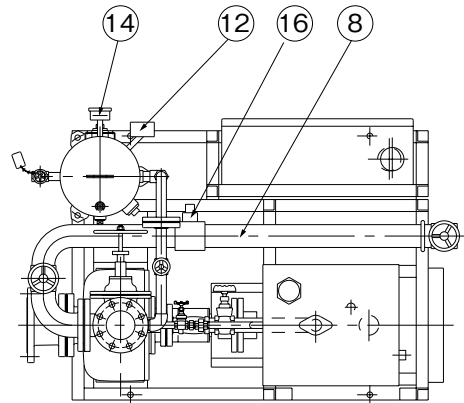
バリエーションNo.	特 殊 仕 様	バリエーションNo.	特 殊 仕 様
41	消火ポンプ起動装置 (移報器) スペース付	45	消火ポンプ起動装置 (移報器) 内蔵、進相コンデンサ付
42	消火ポンプ起動装置 (移報器) 内蔵型	46	起動回路24V、位置表示灯端子付、フリッカーリレー付
43	進相コンデンサ付	47	漏電警報付
44	消火ポンプ起動装置 (移報器) スペース付、進相コンデンサ付	96	補給水槽用レベルリレー組込

※上記以外にも、コンドルファ始動、Vスター始動、加圧ポンプ回路等製作致します。
また、30kW以上の制御盤の特殊仕様については別途お問合せください。

■制御盤ECKD形…P.489参照ください。

■部品配置図例

- KTK-MTP 形の例



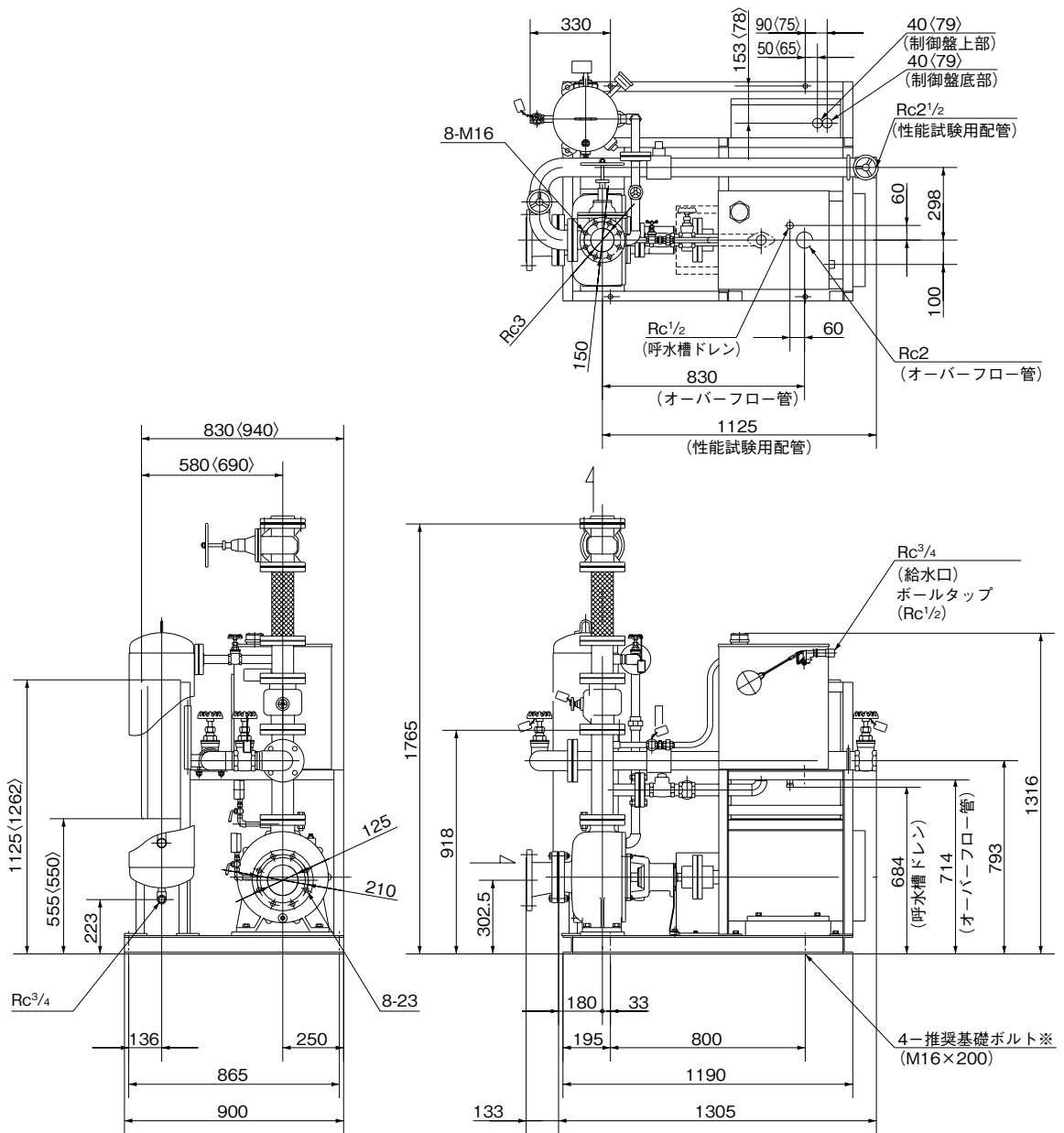
No	名 称	備 考	No	名 称	備 考
1	可とう管	金属製	9	逃し配管	
2	スルース弁	インジケータ付	10	連結管	
3	ショックレスバルブ	バイパス付	11	オリフィス	常時逃し用
4	ボールタップ	φ13(1/2)	12	圧カスイッチ	起動用
5	制御盤	ECKD形	13	電極	満減水警報用
6	呼水槽	容量50ℓ	14	圧力計	
7	圧力タンク	容量50ℓ	15	連成計	
8	性能試験用配管		16	流量計	直読式

注) 吸込ユニット、フート弁も標準付属品です。

■寸法 図 実施計画に際しましては納入仕様書ご請求ください。図は標準盤の例で示してあります。

●KTK100MTP形

可とう継手長300mm付の寸法です。



※基礎ボルトは特別付属品です。
別途お買い求めください。
< > 内は30kWの場合です。

吸込口径 mm	ユニット 口径 mm	形 式	モーター	質量
			kW	kg
125 Ⓧ	80	KTK1006MN18TP	18.5	413
		KTK1006MN22TP	22	492
		KTK1006M30TP	30	525

※制御盤前方に、扉開閉スペースとして450mm (30kWは650mm) 必要です。

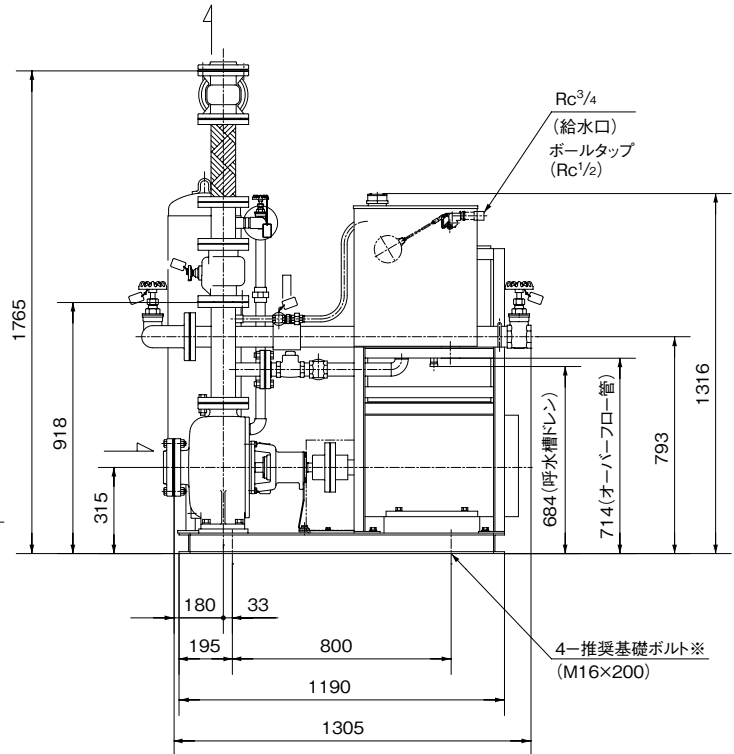
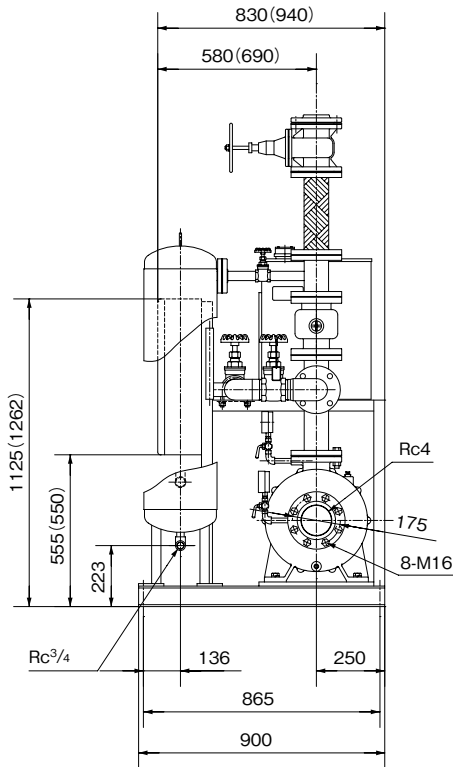
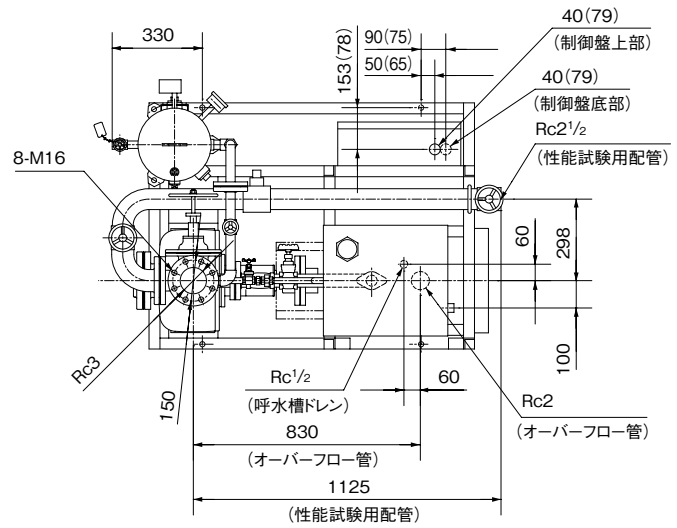
Ⓧ レジューサが付属される為、ポンプ口径と異なります。

■寸法図

●KTK100HMTP形

可とう継手長300mm付の寸法です。

(KTK100HMT形については、お問合せください。)



消火ポンプ

吸込 口径	ユニット 口径	形 式	モータ 質量	
			kW	kg
100	80	KTK1006HMN15TP	15	386
		KTK1006HMN18TP	18.5	398
		KTK1006HMN22TP	22	477
		KTK1006HM30TP	30	510

※基礎ボルトは特別付属品です。
別途お買い求め下さい。
() 内は30kWの寸法です。