

### ■用途

●家庭用・業務用・簡易水道用・その他一般給水用



ジェットポンプからの  
取替えに最適！

フランクリンモータ採用  
Franklin Electric

### ■特長

#### (1)清潔給水

ポンプ・モータ、配管ユニットはステンレスまたは樹脂製でサビに強く清潔です。

#### (2)吐出し圧一定で省エネ・快適給水

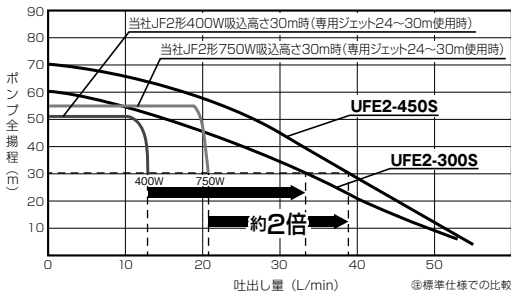
インバータによる吐出し圧一定制御により、井戸水位の影響を受けることなく水圧は常に一定です。また、浅井戸に据付の場合も減圧弁は不要です。

#### (3)モデルチェンジによる性能・機能向上

- ポンプ部の見直しにより総合効率が向上
- 流水路やストレーナの穴径を拡大し、詰まりに強い
- 2段階→3段階圧力設定で、より細かく吐出し圧を選択可能
- 6色のLED表示と点灯動作で、運転状態や故障内容が識別可能。また表示部を傾斜させることで、電装箱の横、前、上の3方向から視認可能
- 耐雷部品の追加と最適配置により耐雷サージ性能が向上

#### (4)水量最大2倍 (ジェットポンプ比)

ジェットポンプに比べ約2倍の水量を誇ります。



#### (5)静音給水

水中ポンプ使用のため、運転音が静かです。

#### (6)配管施工が容易

必要な配管は25mmが1本で、ジェットポンプに比べ施工が容易です。

### ■標準仕様

制御方式	周波数制御による吐出し圧一定
設置場所	屋内・屋外(ポンプは水中) (標高1,000m以下) 周囲温度: -10~40℃、湿度: 90%RH以下
揚液	清水(砂含有量50mg/L以下)
液温	0~25℃(凍結なきこと)
ポンプ(材料)	USE形深井戸水中ポンプ(60Hz三相品) インペラ: 樹脂 主軸: SUS304 吸込ケーシング: SCS13 吐出しケーシング: SCS13 中間ケーシング: SUS304+樹脂
モータ	キャンド式水中モータ 三相200V(電源電圧とは異なります)
ポンプ最大水没深さ	50m
電源	単相100V

### ■構成部品

深井戸水中ポンプ	井戸径100mm用
水中ケーブル	300W: 0.9mm <sup>2</sup> ×35m 450W: 0.9mm <sup>2</sup> ×45m
吊り下げ用ロープ	300W: 34m、450W: 44m
ビニルテープ	水中ケーブル固定用
自動運転ユニット	電源ケーブル2m
その他	井戸ふた(100mm井戸用) アース棒

### ■特殊仕様

●水中ケーブル延長	(300W: 45m又は55m) (450W: 55m又は65m)
-----------	--------------------------------------

### ■特別付属品(オプション)

●ノイズフィルタ	(AMラジオ電波の弱い地域では必要となることがあります)
●アキュムレータ20L-25	
●降水弁VK-25	

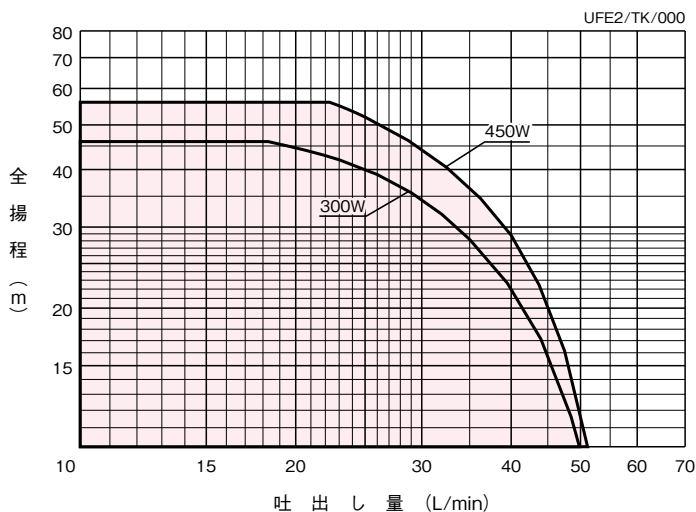
### 形式説明

**UFE2-300 S**  
① ② ③

- ①ポンプ形式
- ②モータ出力(W)
- ③電源: 単相100V

家庭用

■適用図



■仕様表 適用井戸径：100mm 少量水停止流量：4L/min

UFE2/SI/000

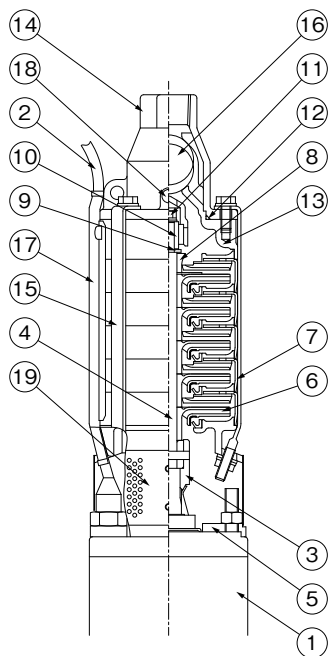
口径 mm	ユニット形式	出力 W	電源 V	標準仕様		運転特性			
				吐出し量 L/min	全揚程 m	地下揚程 m	運転揚程 m	吐出し量※ L/min	始動揚程 m
25	UFE2-300S	300	単相100	23	42	30(20)[10]	16(26)[36]	18	12(22)[32]
	UFE2-450S	450	単相100	25	52	40(30)[20]	16(26)[36]	22	12(22)[32]

( )内はファインセンサーM側、[ ]内はH側の場合です。

※参考値

■部品配置図例 ポンプの図は代表図であり、機種によって異なる場合があります。

●ポンプ部

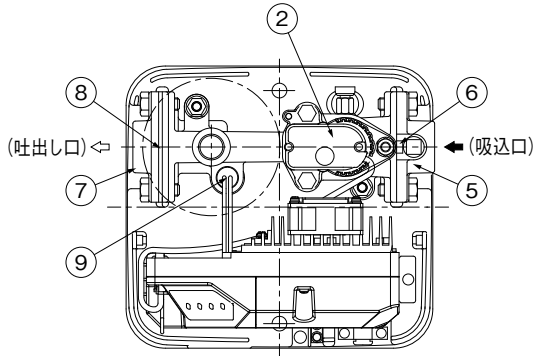


No	名称	材料
1	水中モータ	—
2	ケーブル	CVCTF
3	スリーブ軸継手	SUS304
4	主軸	SUS304
5	吸込ケーシング	SCS13
6	インペラ	PPE
7	中間ケーシング	SUS304
8	砂よけカラー	PPE
9	クッション	PTFE
10	スリーブ	SiC
11	ナット	SUS304
12	Oリング	NBR
13	吐出しケーシング	SCS13
14	弁ケーシング	SCS13
15	バンド	SUSXM7
16	弁体	NBR
17	ケーブル保護板	SUS304
18	座金組込小ねじ	SUS304
19	ストレーナ	SUS304

UFE2/ZC/010

家庭用

●自動運転ユニット部

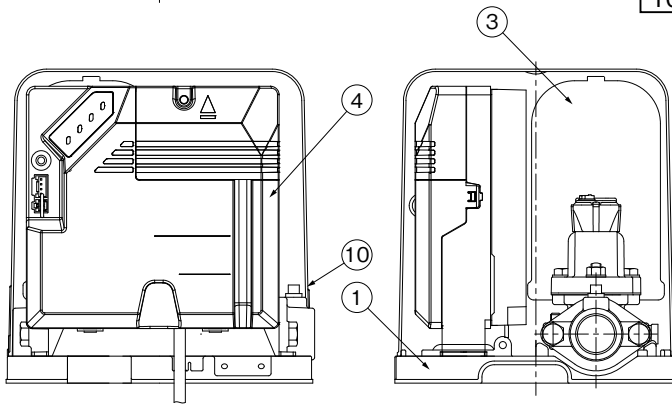


電源ケーブル(2m)



No	名称	材料
1	ベース	PP
2	ファインセンサー	—
3	アキュムレータ	—
4	電装箱	—
5	弁座付ひしフランジ	SCS13
6	弁体付パッキン	EPDM
7	ひしフランジ	SCS13
8	ひしフランジパッキン	EPDM
9	ヒータ	—
10	保護カバー	PP

UFE2/ZC/020

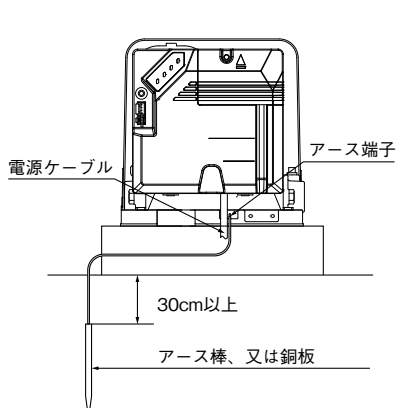


家庭用

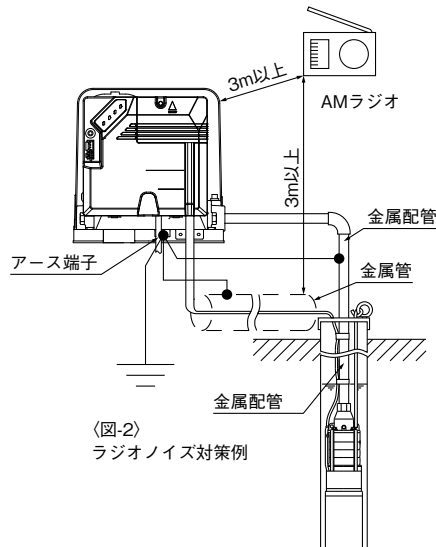
■施工上の注意

●接地工事：〈図-1〉をご参照ください。

- (1) D種(第三種)接地工事にてアースを確実に取付けてください。
- (2) 電装箱にアース端子(M4)がありますので付属のアース棒リード線の丸端子を接続してください。尚、接地工事中は必ず元の電源を切ってください。
- (3) 山間部などの電波の弱い地域では、運転時にAMラジオ放送に雑音が入る場合があります。〈図-2〉のように、AMラジオ受信場所からモータケーブルを3m以上離すか、電装箱とモータ間を金属管配線して、自動運転ユニットのアースとを結線してください。特別付属品のノイズフィルタを取り付けても効果ありますが、取付の際はご購入先もしくは弊社サービス店にご連絡ください。
- (4) ポンプ部揚水管が金属配管の場合、金属配管と自動運転ユニットのアースを結線すると雑音に対して効果があります。



〈図-1〉 接地工事例



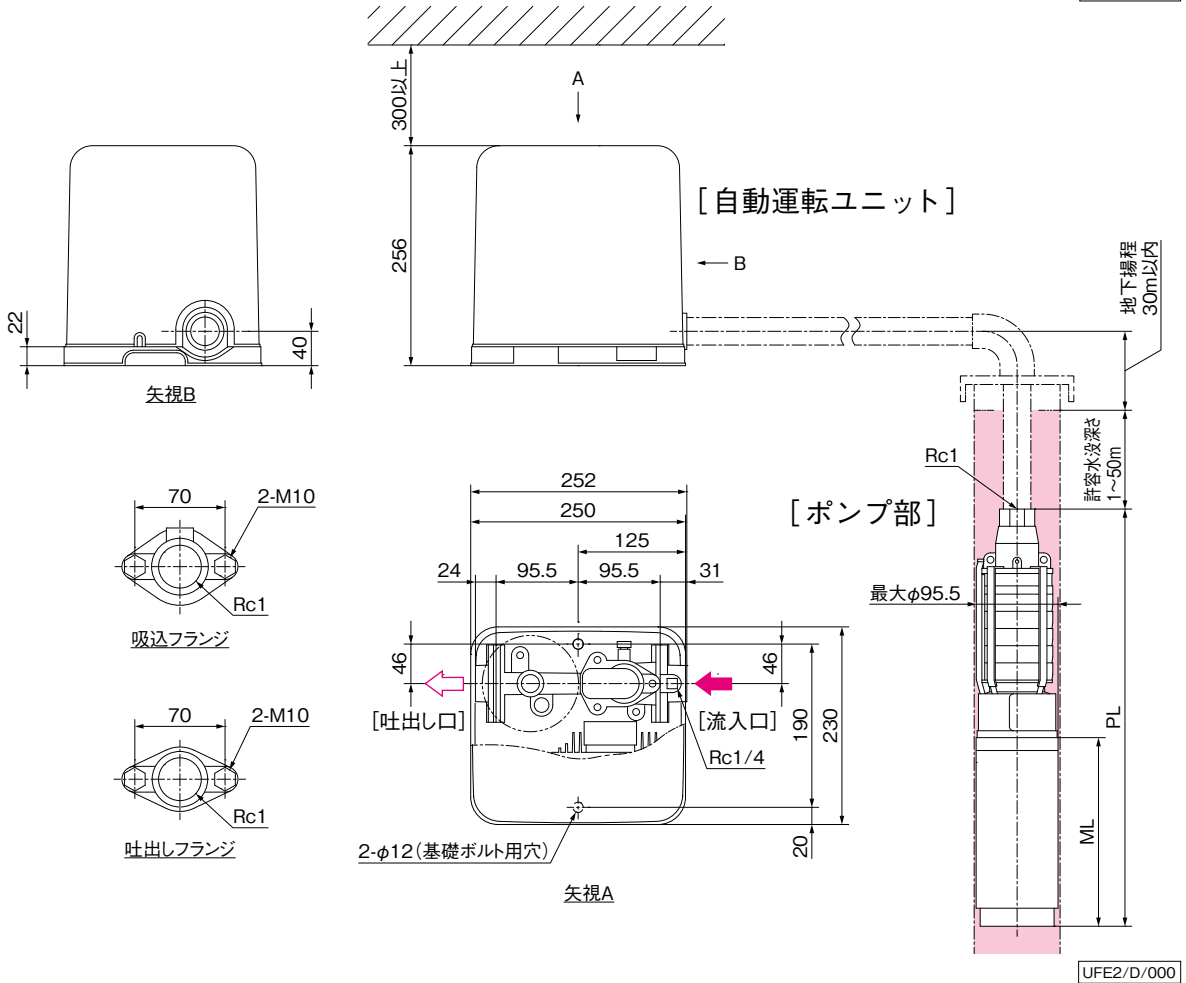
〈図-2〉 ラジオノイズ対策例

■寸法図 実施計画に際しましては納入仕様書をご請求ください。

単位:mm

口径	ユニット形式	ポンプ段数	ML	PL	質量(kg)	
					ポンプ	自動運転ユニット
25	UFE2-300S	5	220	486	14	6
	UFE2-450S	6	220	506	16	6

UFE2/d/000



UFE2/D/000

■特別付属品(オプション)…P.317を参照ください。

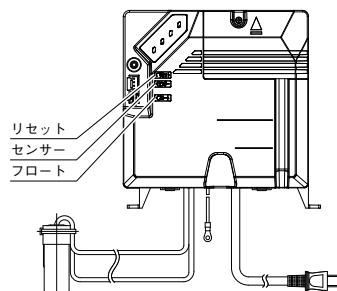
家庭用

### ■電装箱

- 電装箱に通電されると「電源ランプ」が点灯します。
- 電源を切っても「電源ランプ」が点灯中は電装箱内に電気が残っていますので注意してください。
- モータのコネクタが外れていると「電源ランプ」が点灯しませんので注意してください。

#### 〈LED表示〉

- 異常が生じると、故障ランプが色別点灯または点滅し、同時にポンプが自動停止します。
- 故障原因を取り除いてから自動復帰を待つか、「リセットボタン」を押して復帰させてください。

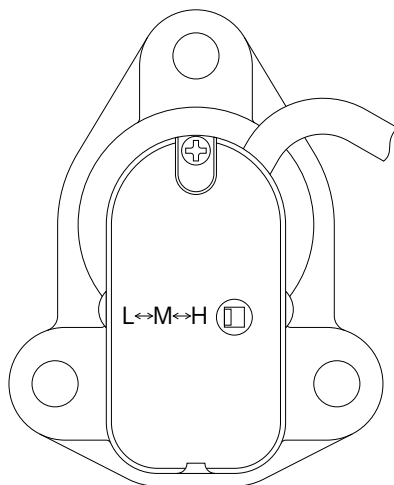


ランプ表示		原因
	電源が消灯	<ul style="list-style-type: none"> <li>●電源ケーブルの断線、コンセントの差し込みが不十分</li> <li>●停電</li> </ul>
	-	<ul style="list-style-type: none"> <li>〈モータが回らない場合〉</li> <li>●モータの未接続</li> <li>●モータケーブルの断線</li> <li>〈モータが止まらない場合〉</li> <li>●ファインセンサー内のフロートの引っかかり、異物混入</li> <li>●ファインセンサーの流量検出部の故障</li> <li>●ファインセンサー誤設定</li> </ul>
	赤色点灯	<ul style="list-style-type: none"> <li>●電源の地絡、欠相運転</li> <li>●砂、ごみ、凍結などによるロック</li> <li>●モータ異常によるロック</li> </ul>
	黄色点灯	<ul style="list-style-type: none"> <li>●過電圧</li> <li>●不足電圧</li> </ul>
	緑色点灯	<ul style="list-style-type: none"> <li>●水位低下による性能低下</li> <li>●ポンプ部の摩耗による性能低下</li> </ul>
	緑色点滅	●緑点灯原因の復帰動作中(確定後点灯)
	水色点灯	<ul style="list-style-type: none"> <li>●ファインセンサーの圧力検出部故障</li> <li>●センサー用コネクタの差し込みが不十分</li> </ul>
	紫色点灯	<ul style="list-style-type: none"> <li>●電装箱の故障</li> <li>●周囲温度、水温が高い</li> <li>●ファン故障による異常温度上昇(ファン搭載機種のみ)</li> </ul>
	紫色点滅	●フロート用コネクタの差し込みが不十分

### ■ファインセンサーの調整：下図をご参照ください。

ファインセンサーは低揚程で設定されていますので高揚程の吐出し揚程が必要な場合に調整ください。

- ファインセンサー上部のキャップを外してください。
- 内部のスライドスイッチをL→M、M→H側に移動してください。始動揚程が10mずつ高くなります。



形 式	始動揚程(m)		
	L	M	H
UFE2-300S	12	22	32
UFE2-450S	12	22	32

※寸法図等の詳細につきましては別途お問合せください。