

# MAC3形アクアフィルターC

活性炭ろ過槽

## ■用途

- 除鉄・除マンガン処理後の塩素の除去用



MAC3-5AS



MAC3-20AS



MAC3-75AS



MAC3-130AS

## ■特長

- (1)浄水器MRK2形で処理できない塩素濃度・処理流量への対応が可能です。
- (2)最高使用圧が高く、組合せ給水ポンプの選択自由度が大きく長寿命設計です。
- (3)養魚用水槽・池の残留塩素除去に。  
(残留塩素濃度0.1mg/L以下に除去)
- (4)残留塩素濃度計を標準装備しています。

## ■標準付属品

- 濃度測定器(残留塩素測定用)
- 圧力計(手動式MAC3-5は除く)

## ■特殊仕様

- 洗浄弁付(MAC3-5AS/S2用)

## ■特別付属品(オプション)

- ヒータセット(MAC3-5、20)
- ストレーナ(ろ過材流出防止用)
- 接続コード(制御盤ECV-10(9)～川本製自動運転ユニット接続用)
- 接続コード(制御盤ECV-10(9)～除菌器MJ形接続用)
- 流量計 ●薬液
- 連結管(MAC3-5・2次側の除菌器設置不要とするためのバイパス用)

## ■標準仕様

MAC3/SI/003

形式		MAC3-5/MAC3-5AS(S2)	MAC3-20AS(S2)	MAC3-75AS(S2)	MAC3-130AS(S2)	
設置	設置場所	屋外・屋内				
	周囲条件	周囲温度:0~40℃、湿度:90%RH以下				
液質	液温	0~30℃(但し、凍結なきこと)				
	pH	5.8~8.6				
	含有固形物	粒径0.1~0.25mm/濃度50mg/L以下				
電源 <sup>※1</sup>	電圧(±10%)	単相100V/200V				
	周波数(±1Hz)	50Hz/60Hz共用				
	消費電力	ろ過運転時:4W、ボール弁作動時17W(130タイプは23W)				
口径	流入・流出口	25mm	40mm	40mm	50mm	
	逆流流入	流入口と同じ		50mm	50mm	
	逆流排出口	25mm <sup>※1</sup>	32mm	50mm	50mm	
	洗浄排出口	15mm <sup>※2</sup>	32mm	40mm	50mm	
最高使用圧力	0.7MPa		0.6MPa			
標準ろ過流量	2.4m <sup>3</sup> /h(40L/min)	4.8m <sup>3</sup> /h(80L/min)	8.4m <sup>3</sup> /h(140L/min)	12m <sup>3</sup> /h(200L/min)		
流入水濃度(残留塩素)	10mg/L以下					
処理水濃度(残留塩素)	0.1mg/L以下					
逆流	流量	1.2m <sup>3</sup> /h(20L/min)	4.8m <sup>3</sup> /h(80L/min)	10.8m <sup>3</sup> /h(180L/min)	13.8m <sup>3</sup> /h(230L/min)	
	使用水	原水			処理水	
使用水量/日(目安)	~3m <sup>3</sup> /日	~15m <sup>3</sup> /日	~30m <sup>3</sup> /日	~50m <sup>3</sup> /日		
制御盤	表示	デジタル表示2桁:原水濃度・逆流・洗浄時間(点滅時)・瞬時流量・積算流量・除去残量・積算除去量・故障表示・故障履歴				
	警報	故障A接点出力端子接点容量(誘導負荷)AC250V0.8A				

※1 手動式MAC3-5は電源項目は含みません。また、逆流排出口は15Aになります。

※2 MAC3-5AS(S2)の洗浄排出口は、特殊仕様VC80の場合、MAC3-5はありません。

### 形式説明

**MAC3 - 5 A S**

① ② ③ ④

①形式

②槽容量

(5:50L 20:200L)  
(75:750L 130:1300L)

③自動逆流機能付

(無記号:手動逆流)  
(A:自動逆流)

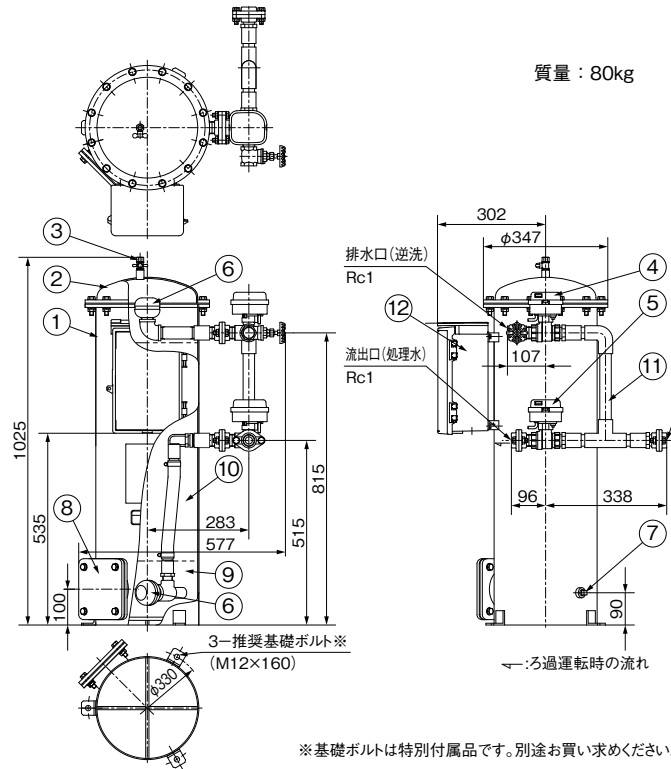
④自動逆流機能付電源

(S:単相100V)  
(S2:単相200V)

## ■部品配置図例・寸法図

ポンプの図は代表図であり、機種によって異なる場合があります。  
実施計画に際しましては納入仕様書をご請求ください。

- MAC-5 手動式 寸法・質量についてはお問合せください。
- MAC3-5A<sup>S</sup><sub>S2</sub> 自動逆洗



質量：80kg

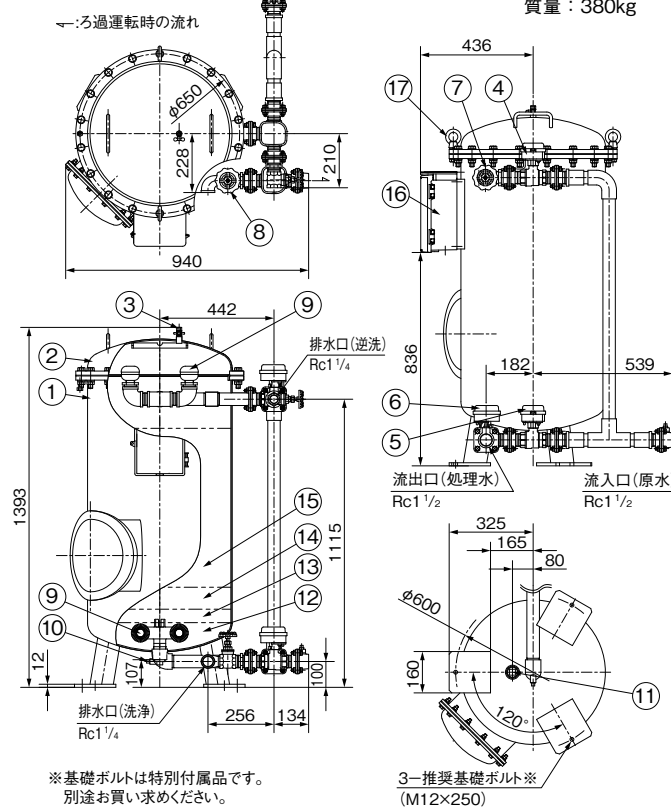
単位：mm

No	名称	備考
1	除鉄槽本体	(SPHC)
2	カバー	(SPHC)
3	ボール弁	(C3771BD) 3/8×1/4-10K
4	ボール弁	(SCS14) SV1:逆洗弁
5	ボール弁	(SCS14) SV3:切替弁
6	フィルタ	PP
7	プラグ	SCS13 3/8:ドレン用
8	閉止フランジ	SS400 ろ過材排出用
9	ろ過材	(砂) 10L:支持砂利
10	ろ過材	(活性炭) 33L:ろ過材
11	連結管	(PVC)
12	制御盤	ECV-10形

※基礎ボルトは特別付属品です。別途お買い求めください。

MAC3/ZX/011

## ●MAC3-20A<sup>S</sup><sub>S2</sub> 自動逆洗



質量：380kg

単位：mm

No	名称	備考
1	除鉄槽本体	(SS400)
2	カバー	(SS400)
3	ボール弁	(C3771BD) 3/8×1/4-10K
4	ボール弁	(SCS14) SV1:逆洗弁
5	ボール弁	(SCS14) SV3:切替弁
6	ボール弁	(SCS14) SV2:洗浄弁
7	スルース弁	(CAC406) 1/4:排水口(逆洗)
8	スルース弁	(CAC406) 1/4:排水口(洗浄)
9	フィルタ	PP
10	プラグ	SCS13 3/8:ドレン用
11	プラグ	SCS13 1/2:ろ過材排出用
12	ろ過材	(砂) 20L:支持砂利
13	ろ過材	(砂) 10L:支持砂利
14	ろ過材	(砂) 20L:支持砂利
15	ろ過材	(活性炭) 132L:ろ過材
16	制御盤	ECV-10形
17	アイナット	SWRCH

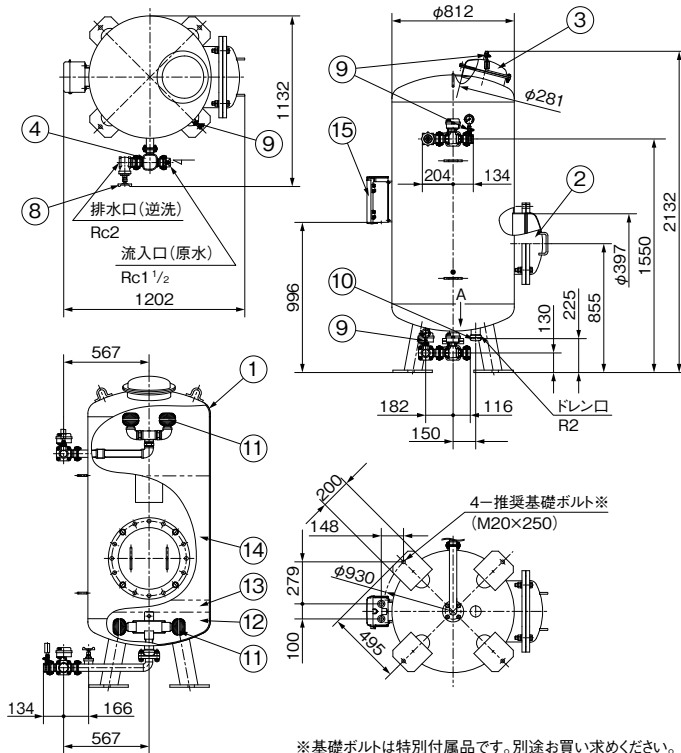
※基礎ボルトは特別付属品です。  
別途お買い求めください。

3-推奨基礎ボルト※  
(M12×250)

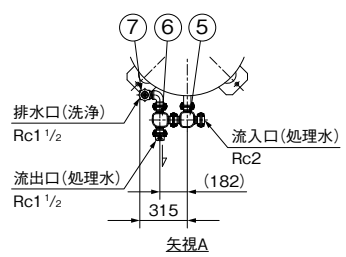
MAC3/ZX/022

●MAC3-75A<sub>S2</sub> 自動逆洗

質量：710kg



←ろ過運転時の流れ



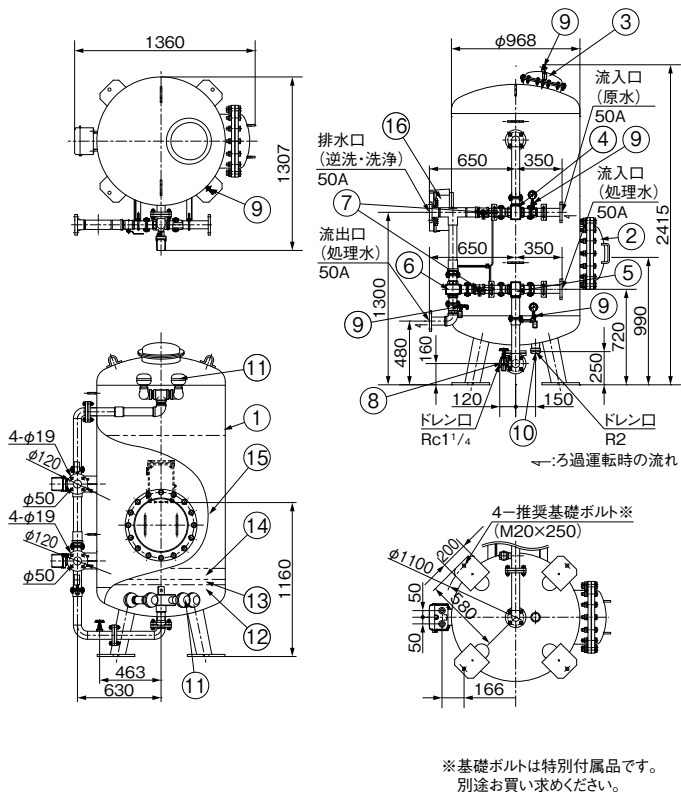
単位：mm

No	名称	備考
1	除鉄槽本体	(SS400)
2	カバー	(SS400)
3	カバー	(SPHC)
4	ボール弁	(SCS14) SV1:逆洗弁
5	ボール弁	(SCS14) SV3:切替弁
6	ボール弁	(SCS14) SV2:洗浄弁
7	スルース弁	(CAC406) 1 1/2:洗浄排水用
8	スルース弁	(CAC406) 2:逆洗排水用
9	ボール弁	(C3771BD) 3/8×1/4-10K
10	キャップ	SCS13 2:ろ過材排出ドレン用
11	フィルタ	PP
12	ろ過材	(砂) 80L:支持砂利
13	ろ過材	(砂) 40L:支持砂利
14	ろ過材	(活性炭) 363L:ろ過材
15	制御盤	ECV-10形

MAC3/ZX/033

●MAC3-130A<sub>S2</sub> 自動逆洗

質量：1230kg



単位：mm

No	名称	備考
1	除鉄槽本体	(SS400)
2	カバー	(SS400)
3	カバー	(SPHC)
4	ボール弁	(SCS14) SV1:逆洗弁
5	ボール弁	(SCS14) SV3:切替弁
6	ボール弁	(SCS14) SV2:洗浄弁
7	バタフライ弁	(SCS13) 50A
8	スルース弁	(CAC406) 1 1/4:排水ドレン用
9	ボール弁	(C3771BD) 3/8×1/4-10K
10	キャップ	SCS13 2:ろ過材排出ドレン用
11	フィルタ	PP
12	ろ過材	(砂) 100L:支持砂利
13	ろ過材	(砂) 40L:支持砂利
14	ろ過材	(砂) 60L:支持砂利
15	ろ過材	(活性炭) 627L:ろ過材
16	制御盤	ECV-10形

MAC3/ZX/042