

# VJK形 ジョッキークーエス®

スプリンクラー消火ポンプ  
補助加圧ポンプユニット

## ■用 途

起動用圧力タンク付消火ポンプの誤作動防止補助加圧用。

配管内圧力の低下を検出し、消火ポンプが始動する前に自動的に配管内圧力を回復させます。

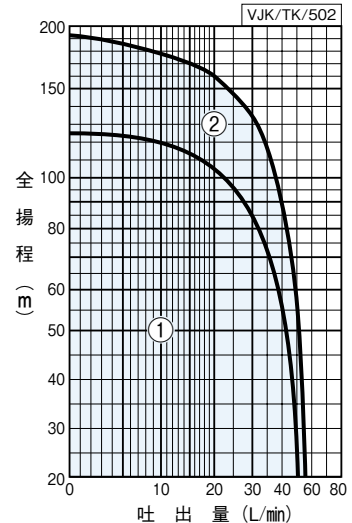
## ■特 長

- (1)立形タービンポンプを採用し、コンパクト、低騒音、低振動を実現しました。
- (2)受水槽付で水源を別に設ける必要がありません。

## ■標準仕様

制御方式	圧力スイッチによる始動、停止
設置場所	屋 内
揚 液	清水 0~40℃
ポン プ	立形タービンポンプ
モ ー タ	全閉外扇屋外形/三相200V/2極 効率：プレミアム効率 (IE3)
受 水 槽	容量50L
制 御 盤 (ECKJ2形)	漏電しゃ断器、電流計、外部端子、 表示灯(電源、運転、故障、満・渴水)
塗 装 色 (マンセルNo.)	パーミリアン (7.5R4/14)

## ■適用図



## ■特別付属品(オプション)

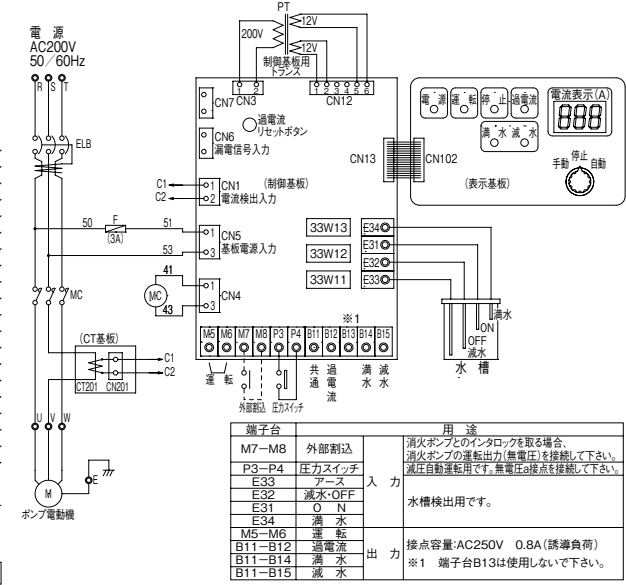
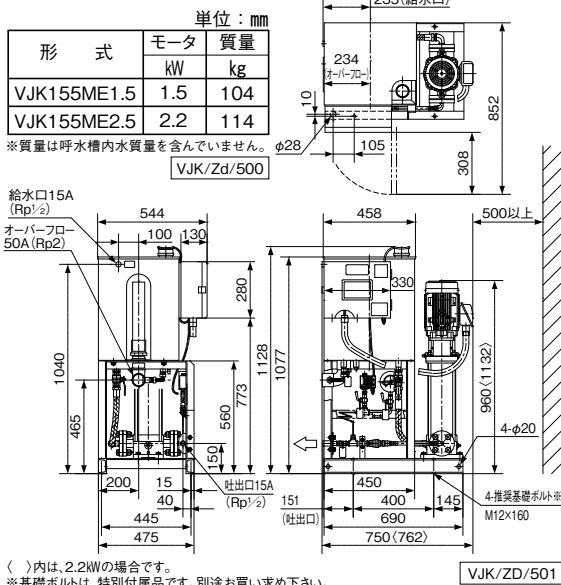
- 安全弁 (3/4) ●基礎ボルト ●防振架台

## ■仕様表

口径 mm	符号 形式	モータ	標準仕様		締切 揚程 m	圧力スイッチ				防振架台適用表
			吐出量 L/min	全揚程 m		標準設定		調整範囲		
						始動	停止	始動最小	停止最小	
						MPa				
15	1	VJK155ME1.5	1.5	20/105	126	1.03	1.18	0.26	0.49	PBKV-1013-4371
	2	VJK155ME2.2	2.2	20/160	192	1.57	1.74	1.03	1.18	

## ■寸法図 実施計画に際しましては納入仕様書をご請求ください。

## ■ECKJ2形制御盤接続例



## ■補助加圧ポンプ設定でのご注意

- ①補助加圧ポンプの始動圧力は、消火ポンプの始動圧力より高く設定してください。
- ②補助加圧ポンプの停止圧力は、消火ポンプ始動時の補助加圧ポンプ停止及び配管保護の目的から、消火ポンプの締切全揚程より低く設定してください。(尚、消火ポンプの運転信号〔無電圧a接点〕を本ユニット制御盤に接続することにより、消火ポンプ運転時、補助加圧ポンプを停止できます。〔非常停止(インターロック)〕)

## ■施工上のご注意

主消火ポンプ及び圧力タンクの保護のために、必ず安全弁を設けてください。