

■防振継手（ゴム製球型）

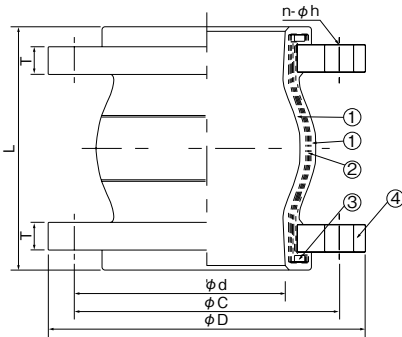


形 式	JK形	JC(-JW)形	JTC形
液 質	水、冷水、温水、海水		
液 温	-10~70℃	-10~40℃	-10~70℃
常用圧力	25~100A: -0.07~1.5MPa 125~200A: -0.06~1.5MPa	※JC-JW形は 25~80Aまで	25~80A: -0.07~1.5MPa 100A: -0.07~1.0MPa ^② 125~200A: -0.06~1.0MPa ^②
フランジ形状	JIS10K並形		

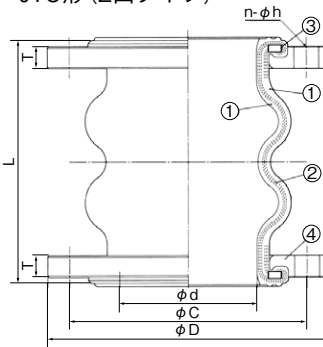
給湯用、プール水循環用途には使用できません。 ※1.0MPa以上でご使用の場合はお問合せください。
②JC(-JW)、JTC形は上水用です。

項 目	形 式	
	空調用	給水用
10K並形 (1山タイプ)	標準品	JK
	(公社)日本水道協会認証品	JC-JW
10K並形 (2山タイプ)	標準品	JTC

・JK・JC(-JW)形(1山タイプ)



・JTC形(2山タイプ)



No	名 称	材 料
1	内面ゴム	合成ゴム (JTC、JC形: 浸出性能適合)
	外面ゴム	合成ゴム
2	補強コード	合成繊維
3	ソリッドリング	SS400
4	フランジ	SS400

●JK・JC(-JW)形

単位: mm

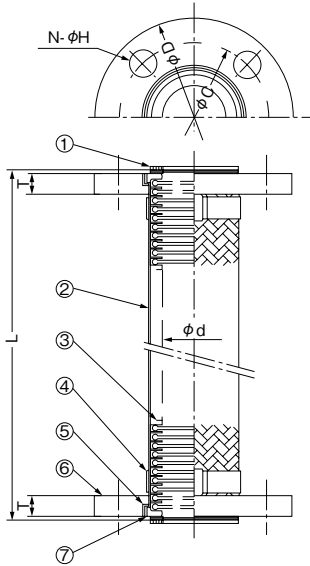
形 式	標 準 寸 法						質 量 kg	許 容 変 位			
	D	C	T	n-h	L	d		圧縮	伸び ^①	偏心	偏角
JC-20(-JW)	100	75	14	4-15	90	20	1.4	8	4	5	10deg
JK・JC-25(-JW)	125	90	14	4-19	90	32	2.1	8	4	5	
JK・JC-32(-JW)	135	100	16	4-19	90	32	3.0	8	4	5	
JK・JC-40(-JW)	140	105	16	4-19	97	40	3.1	8	4	5	
JK・JC-50(-JW)	155	120	16	4-19	112	50	3.9	10	5	5	
JK・JC-65(-JW)	175	140	18	4-19	120	65	5.4	12	6	10	
JK・JC-80(-JW)	185	150	18	8-19	142	78	5.5	14	6	10	
JK・JC-100	210	175	18	8-19	159	100	6.9	18	10	10	
JK・JC-125	250	210	20	8-23	189	123	11.0	20	10	15	
JK・JC-150	280	240	22	8-23	209	146	14.4	20	12	15	
JK・JC-200	330	290	22	12-23	209	196	17.7	25	14	20	

●JTC形

単位: mm

形 式	標 準 寸 法						質 量 kg	許 容 変 位			
	D	C	T	n-h	L	d		圧縮	伸び ^①	偏心	偏角
JTC-25	125	90	14	4-19	120	32	2.2	15	10	15	20deg
JTC-32	135	100	16	4-19	175	32	3.2	15	10	15	
JTC-40	140	105	16	4-19	175	40	3.4	20	10	20	
JTC-50	155	120	16	4-19	175	50	4.2	20	10	20	
JTC-65	175	140	18	4-19	175	65	5.6	20	10	20	
JTC-80	185	150	18	8-19	175	78	5.7	20	10	20	30deg
JTC-100	210	175	18	8-19	225	100	7.4	30	15	25	
JTC-125	250	210	20	8-23	225	123	11.5	30	15	25	
JTC-150	280	240	22	8-23	225	146	14.8	30	15	25	
JTC-200	330	290	22	12-23	325	196	18.6	40	20	30	

■可とう管



形 式	TF-KT形	TF-K形
液 質	水、温水	
液 温	-50~350℃	
最高使用圧力	0.67MPa	1.4MPa (口径200は0.98MPa)
フランジ形状	JIS 10Kうす形	JIS 10K並形
許 容 変 位	軸方向-20mm~2mm 偏心40mm 内圧による伸び：全長の2%以内	

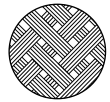
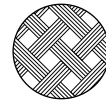
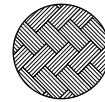
No	名 称	材 料
1	パッキン	
2	ブレード	SUS304
3	チューブ	SUS316L
4	バンド	SUS304
5	ブレード押工	SUS304
6	フランジ	SS400
7	割リング	FCMW

ブレード形状

φ40・φ50

φ65~φ100

φ125・φ150



単位：mm

口径 mm	形 式	D	C	id	T		L	N 本	H	
					TF-K	TF-KT			TF-K	TF-KT
40	TF-40K (T)	140	105	46	16	12	300	4	19	15
50	TF-50K (T)	155	120	53.5	16	14	300	4	19	15
65	TF-65K (T)	175	140	67	18	14	300	4	19	15
80	TF-80K (T)	185	150	78.5	18	14	300	8	19	15
100	TF-100K (T)	210	175	103.5	18	16	300	8	19	15
125	TF-125K (T)	250	210	128.5	20	18	500	8	23	19
150	TF-150K (T)	280	240	152	22	18	500	8	23	19
200	TF-200K (T)	330	290	203	22	20	500	12	23	19

■可とう管(バーサジョイント)

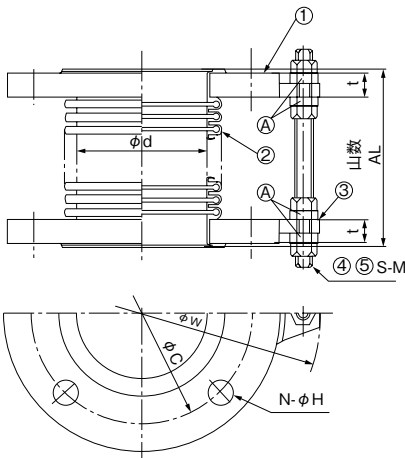


液 質	水、温水、空気
常用 圧 力	0.98MPa
フ ラ ン ジ	JIS 10K並形

No	名 称	材 料
1	フランジ	SS400
2	ベローズ	SUS304
3	ホルダー	SS400
4	調整ナット	SS400
5	調整ロッド	SS400

③配管後④ナットを所定の位置に移してください。

単位：mm



口径 mm	φd	φC	φW	t	N 本	H	S-M	AL
50	53.0	120	226	16	4	19	2-M12	150
65	66.5	140	246	18	4	19	2-M12	150
80	80.0	150	256	18	8	19	2-M12	150
100	103.5	175	281	18	8	19	3-M12	150
125	128.5	210	321	20	8	23	3-M12	150
150	152.0	240	330	22	8	23	3-M16	150
200	203.0	290	400	22	12	23	3-M20	200
250	251.0	355	530	24	12	25	3-M24	200
300	300.5	400	607	24	16	25	3-M30	200

■パイプサイレンサー



写真はKV-CNJW形です。

・防振継手と同様にポンプに直接取り付け可能です。

KV-CNJW形は(公社)日本水道協会認証品です。

形 式	KV-K(N・W)形	KV-CN(J・W)形
液 質	水・冷水・温水・海水	上水
液 温	-10~70℃	-10~40℃
常 用 圧 力	32~65A: -0.07~1.5MPa 80~125A: -0.06~1.5MPa 150~200A: -0.05~1.5MPa	
フランジ形状	JIS10K並形又はうす形(並形兼用)	

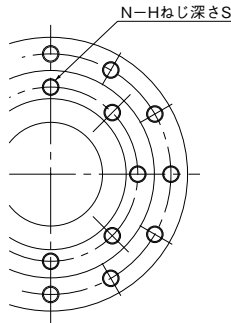
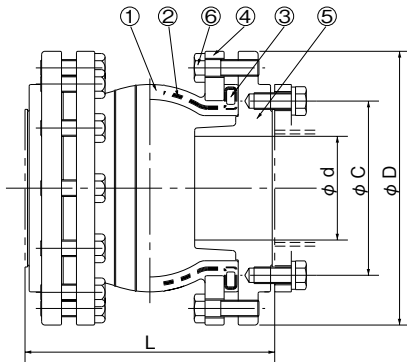
③給湯用、プール水循環用途には使用できません。

●標準付属品

ボルト、ナット (フランジ取付用)
フランジパッキン

項 目	形 式	
	空調用	給水用
10K並形	標準品	KV-K
	ナイロンコーティング品	KV-KN
10Kうす形 (並形兼用)	標準品	KV-KW
	ナイロンコーティング品	KV-CNW

※は(公社)日本水道協会認証品です。



No	名 称	材 料	備 考
1	ゴム	合成ゴム	CN(J・W)形: 浸出性能適合 (内面ゴム)
2	補強コード	合成繊維	
3	ソリッドリング	SS400	
4	フランジ	SS400	めっき
5	異径フランジ	FC200	適合寸法: JIS10K
6	ボルト	SS400相当	めっき

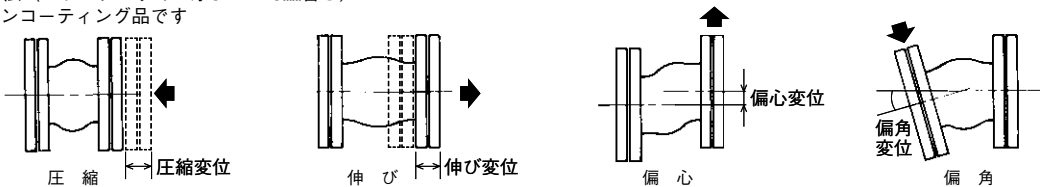
単位: mm

形 式	口 径		寸 法					JIS10Kフランジ用			質量 kg	許 容 変 位			
	mm	L*	d	D	C	N	H	S	圧縮	伸び		偏心	偏角		
KV-32CN	32	202	32	175	100	4	M16	22	15	12	6	10	15deg		
KV-40CN	40	224	40	185	105	4	M16	22	16	8	6	10			
KV-50CN	50	241	50	210	120	4	M16	22	21	18	10	10			
KV-65CN	65	241	65	210	140	4	M16	22	21	18	10	10			
KV-80CN	80	271	80	250	150	8	M16	22	33	20	10	15			
KV-100CN	100	291	100	280	175	8	M16	22	41	20	12	15			
KV-125CN	125	301	125	330	210	8	M20	27	61	25	14	20			
KV-150CN	150	326	150	400	240	8	M20	27	89	25	14	20			
KV-200CN	200	351	200	445	290	12	M20	27	105	25	14	20			

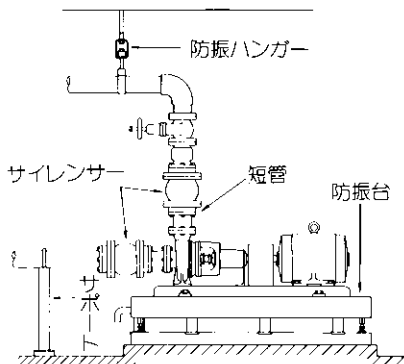
※締付前参考寸法 (フランジパッキン厚3×2=6mm含む)

()内はナイロンコーティング品です

※変位



●据付図例



注意

- ①給水用は吐出し側に1個、循環用は吐出し側、吸込側に各1個使用ください。
- ②ポンプになるべく近い位置に付けてください。
- ③チェック弁はサイレンサーの下流側に付けてください。
- ④サイレンサーに荷重がかからないようにしてください。
- ⑤ポンプに直接サイレンサーが付けられない場合は、短管を付けてください。