

■用 途

- 揚水に含まれる砂やゴミの除去用。



SFP形
（本体：樹脂製
フランジ：FC製）



SFP2形
（本体：樹脂製
フランジ：ステンレス製）



SFS2形
（本体：ステンレス製
カバー部：ステンレス製）



S2形 (FC製)

■特 長

- 損失抵抗が少なくポンプに無理がかかりません。
- 分解は簡単にでき、保守が容易です。
- 40メッシュ・60メッシュ・80メッシュの3種類の金網があります。
- SFP(2)形は、防寒カバー付です。

■仕 様

形 式	SFP(2)形	SFS2形	S2形
液 質	清水・0~40℃		
接 続 形 状	フランジ形		
接 続 口 径	20mm (Rc ³ / ₄)、25mm (Rc1)	25mm (Rc1)、32mm (Rc1 ¹ / ₄)、40mm (Rc1 ¹ / ₂)	32mm (Rc1 ¹ / ₄)、40mm (Rc1 ¹ / ₂)
材 料	樹脂※ ストレーナ SUS304	SCS13 SUS304	FC SUS304
	(40又は60、80 メッシュ金網)	(40又は60、80 メッシュ金網)	(40又は60、80 メッシュ又は金網)
最高使用圧力	0.098MPa	0.49MPa	

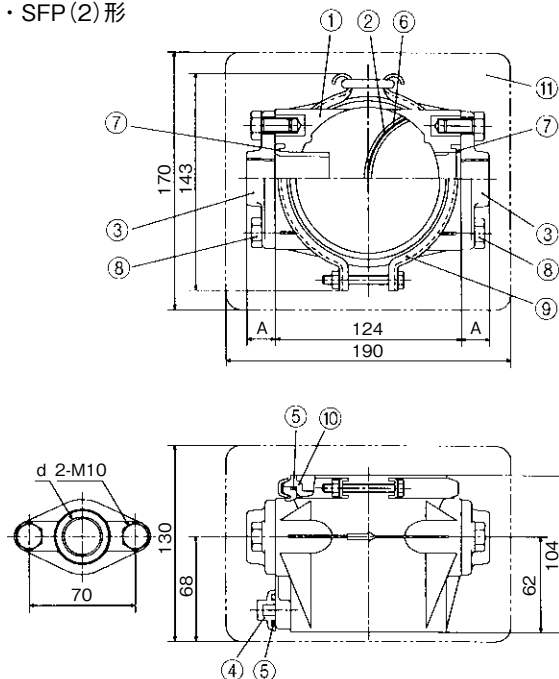
※SFP2形はフランジ部SCS

■種 類

口径 mm	形 式
20	SFP-20、SFP2-20
25	SFP-25、SFP2-25、SFS2-25
32	S2-32、SFS2-32
40	S2-40、SFS2-40

③ご注文の際には、ストレーナのメッシュをご指示ください。

・ SFP(2)形



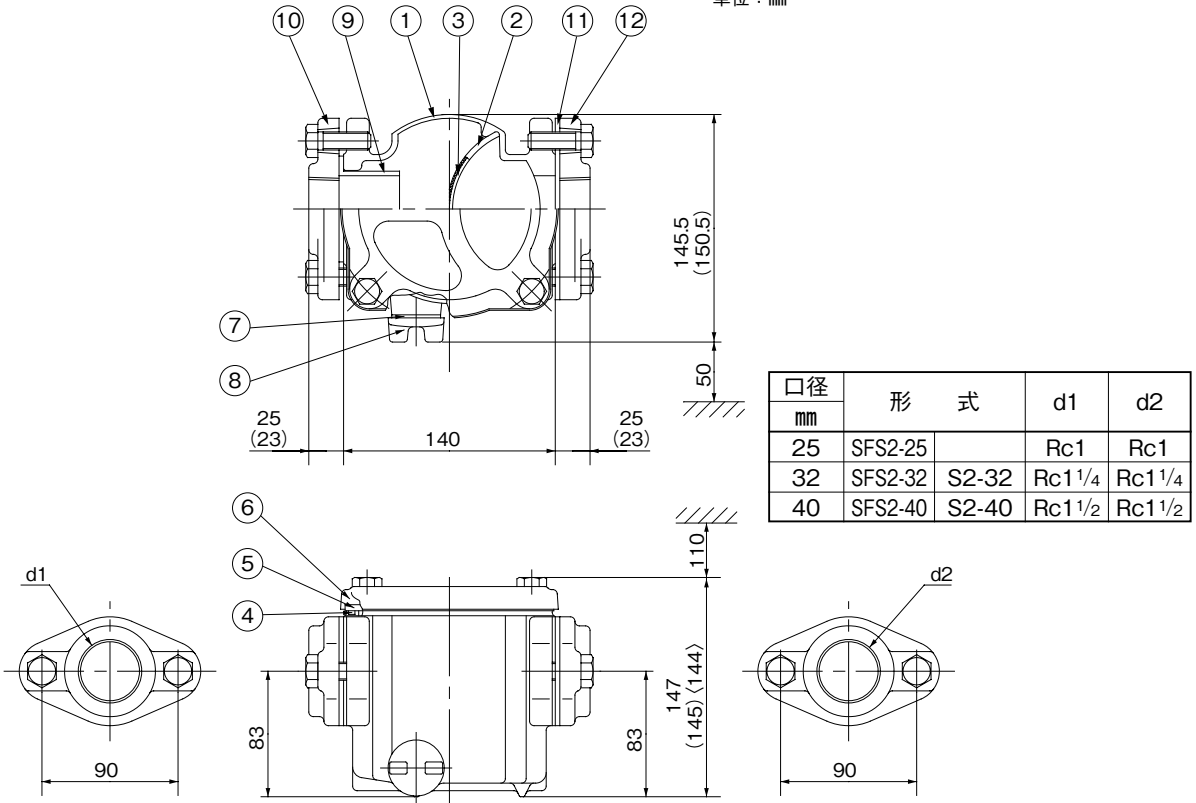
No	名 称	材 料
1	砂こし器ボデー	樹脂
2	ストレーナ	SUS304
3	ひしフランジ	FC (SFP2形はSCS)
4	プラグ	樹脂
5	Oリング	ゴム
6	パッキン	ゴム
7	パッキン	ゴム
8	ボルト	SUS304
9	クランプ	SUS304
10	カバー	樹脂
11	防寒カバー	樹脂

単位：mm

口径 mm	形 式	d	A
20	SFP(2)-20	Rc ³ / ₄	19
25	SFP(2)-25	Rc1	21

- ・SFS(2)形(ステンレス製)
- ・S2形(FC製)

単位：mm



()はS2形の場合です。〈 〉はSFS2形の場合です。

No	名 称	材 料		No	名 称	材 料	
		SFS2	S2			SFS2	S2
1	砂こし器ポデー	SCS13	FC	7	リングパッキン	ゴム	
2	パッキン	ゴム		8	プラグ	樹脂	
3	ストレーナ	SUS304		9	パッキン	ゴム	
4	Oリング	ゴム		10	ひしフランジ	SCS13	FC
5	点検カバー	樹脂		11	ひしフランジパッキン	ゴム	
6	カバー	SCS13	FC	12	ひしフランジ	SCS13	FC