

■用 途

- 災害時向け飲料水供給装置



水中ポンプ用耐圧ホース

関連商品

- ETU 形 可搬式緊急送水ユニット
 - 災害用マンホールトイレの送水
 - 防災井戸からの緊急送水
- ③飲用水の生成はできません。詳細につきましてはお問合せください。



■特 長

- (1)貯水槽、プール、井戸などを水源とし、緊急時に必要な飲用水生成が可能。
- (2)500世帯(2000人)の給水が可能。(算出条件:3L/人・日)
- (3)コンパクト設計で保管、緊急時の移動に便利。
820×630×830mm(L×W×H) 質量62kg(浄化装置本体)
- (4)地方公共団体の防災対策備蓄用品や集合住宅等に最適。
- (5)ステンレス製手押しポンプにより、発電機なしでも飲用水生成が可能。

■標準仕様

| | |
|----------------------|--|
| 水 源 | 井戸水・貯水槽水・プール水・渓流水 (その他の原水は別途お問合せください) |
| 液 質 | pH5.8~8.6、固形物径0.3mm以下の含有量50mg/L以下 |
| 液 温 | 陸上ユニット: 0~40°C 水中ポンプ: 5~25°C |
| ろ 過 性 能 | 2m ³ /h (33L/min): 原水を濁度2度以下の市水とした場合 |
| 設 置 場 所 | 水中ポンプ 水中 緊急浄化装置 屋内・屋外(周囲温度: 0~40°C、湿度: 90%RH以下) 標高1000m以下 |
| 口 径 | 水中ポンプ 25mm(ホースカップリング接続) 緊急浄化装置 吸込: 25mm、吐出し: 水栓2個 |
| 電 源 | 電圧 単相100V(-10%~+10%)、 発電機(定格出力900W以上) |
| | 周波数 50/60Hz共用 |
| | 消費電力 自動運転ユニットUFE-300S: 710W、 除菌器MJR25SR: 12W |
| 浄 水 器 MRK2-25 | 濁ろ過性能 300度・m ³ |
| | ろ過材 抗菌処理成形活性炭(4本) |
| 自動運転ユニット UFE-300S | 逆流防止弁 内蔵 |
| | 始動圧力 22m |
| | 運転圧力 26m(吐出し圧力一定) |
| 除 菌 器 MJR25SR | 停止流量 4L/min |
| | 保護機能 電子サーマル、瞬時過電流保護、凍結防止 |
| | 注入方式 注入ポンプによる流量比例注入 |
| | 最大注入量 20mL/min |
| | 最大除菌処理水量 50L/min |
| | 運転/停止流量 2/1L/min |
| MFフィルタ | 流量比例注入領域 2~50L/min |
| | 薬液槽容量 25L(補充の目安20L) |
| | 保護機能 モータ短絡・断線保護、凍結防止、(薬液温水) |
| | ろ過材 外圧式精密中空糸MFろ過フィルタ (ポリプロピレン製、2本) |
| 手動ポンプ HDS-25 | ろ過精度 公称孔径0.1μm: バブルポイント法 (JIS K 3832)による |
| | 透過流速 6mL/cm ² ・min |
| | 溶出物 日本薬局方輸液用プラスチック容器試験法に適合 |
| 手動ポンプ HDS-25 | 口径 吸込み: 25mm、吐出し: 20mm |
| | 吸込揚程 -8m以内 |
| | 吐出し揚程 15m |
| 容量 380mL/ストローク | |

■標準付属品

- 水中ポンプケーブル10m付
- 手押しポンプ ●耐圧ホース5m
- MFフィルタカートリッジ×2(予備品)
- 浄水器用活性炭フィルタ×4(予備品)
- 水質検査キット(残留塩素、pH測定)
- 薬液(次亜塩素酸ナトリウム)1.8L×2本
- 点滴液ピュア(手動運転時の薬液)

■特別付属品(オプション)

- 発電機(900W用)
- 薬液(次亜塩素酸ナトリウム)20L
- 濃度測定器試薬(残留塩素濃度測定器用)
- フロートスイッチ(除菌器薬液温水検出)
- クランプ(除菌器薬液補給キャップ止め)
- フィルタ(浄水器用)

形式説明

EPU2-25 S

① ② ③

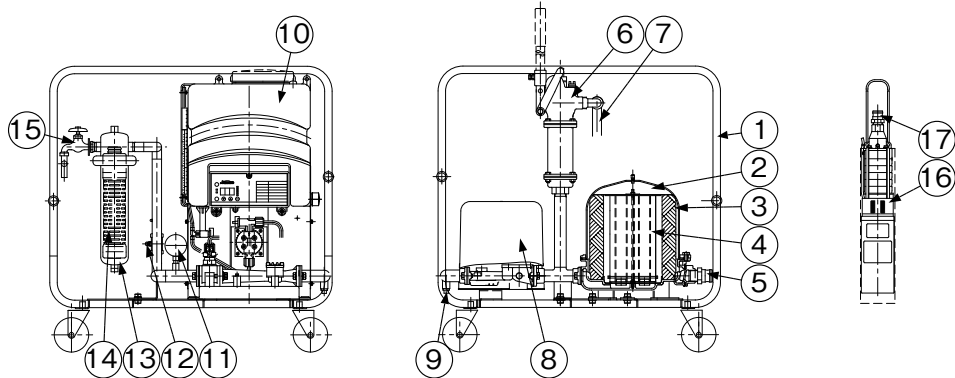
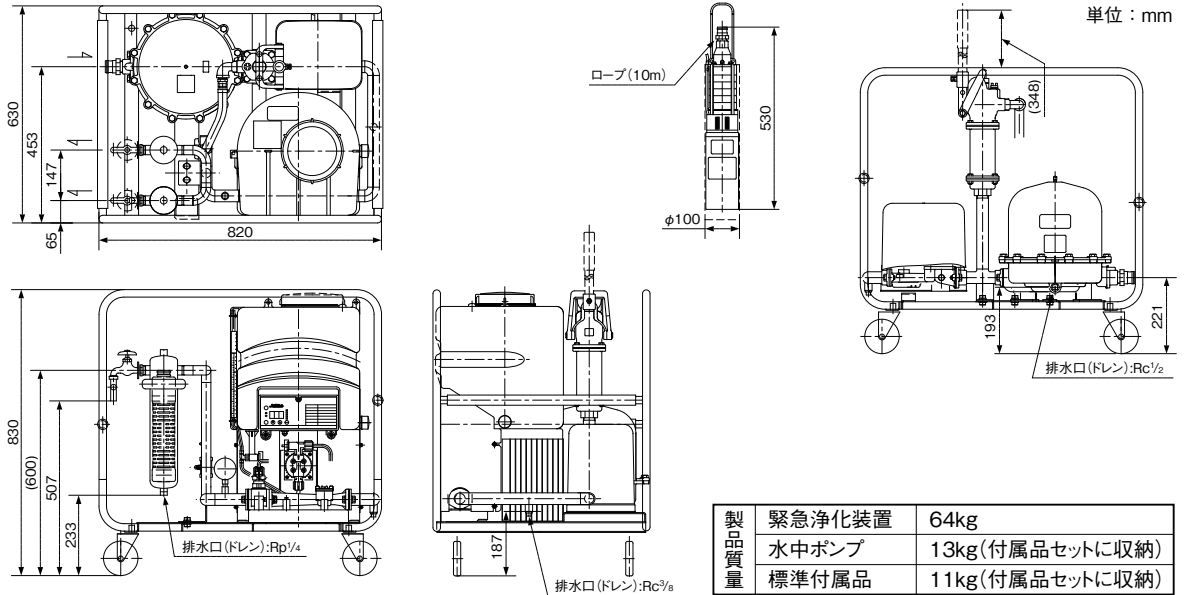
- ①形式
- ②口径(mm)
- ③電源
(S:単相100V)

■ご注意

- 飲用に使用される場合は、処理水の水質検査を実施し、水質基準の適合を確認ください。
- 急な災害に備え、定期的に水源の水質を検査する事を推奨します。本製品では一般細菌、大腸菌等は除去できませんが、毒物、重金属は除去できません。

■部品配置図例・寸法図

ポンプの図は代表図であり、機種によって異なる場合があります。実施計画に際しましては納品仕様書をご請求ください。

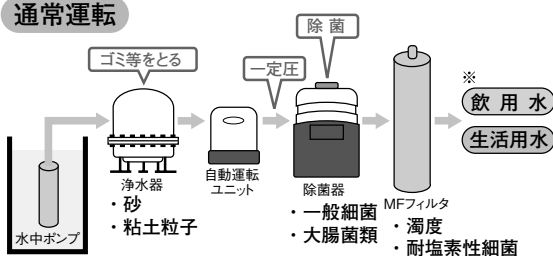


| No. | 名称 | 備考 | No. | 名称 | 備考 |
|-----|-----------|--------------|-----|-----------|----------|
| 1 | ベース | (SGP) | 10 | 除菌器 | MJR25SR |
| 2 | 浄水器 | MRK2-25 | 11 | 圧力計 | 点検用 |
| 3 | フィルタ | 不織布 | 12 | ボール弁 | (CAC406) |
| 4 | フィルタ | 不織布+活性炭フィルタ | 13 | ケース | SUS316 |
| 5 | ホースカップリング | | 14 | フィルタ | MFフィルタ |
| 6 | HDS-25 | ステンレス製手押しポンプ | 15 | 給水栓 | |
| 7 | ホース | | 16 | ポンプ | USE-306T |
| 8 | 自動運転ユニット | UFE-300S | 17 | ホースカップリング | |
| 9 | プラグ(3/8) | SCS13 | | | |

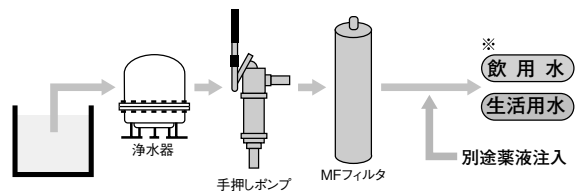
EPU2/ZX/002

■処理フロー図

通常運転



手動運転



※水質基準に関する省令に準拠した水質検査を実施し、水質基準の適合をご確認されることを推奨します。

■除去性能

| | | | | |
|------------------|---|-------------------------------------|------------|---------------------|
| 原則として 適さない水 | ① | 魚が生息できないほど汚染された水 | | |
| | ② | 大量の藻類が発生している水 | | |
| | ③ | 海水(塩素イオン) | | |
| | ④ | コンクリート製水槽などでpH値が異常に高い水 | | |
| | ⑤ | pH値が異常に低い水 | | |
| | ⑥ | 鉄・マンガンイオンが水質基準より高い水 | | |
| | ⑦ | 硬度成分の高い水 | | |
| | ⑧ | 河川水：地震時に有害な化学物質等が流れ込む恐れがあるため水質調査が必要 | | |
| 除去できない 主な水質項目 | | 水質項目 | 水質基準 | 備考 |
| | | 硝酸態・亜硝酸態窒素 | 10mg/L以下 | — |
| | | 鉄 | 0.3mg/L以下 | — |
| | | マンガン | 0.05mg/L以下 | — |
| | | 塩化物イオン | 200mg/L以下 | — |
| | | 色度 | 5度以下 | — |
| | | 硬度 | 300mg/L以下 | — |
| | | pH(水素イオン濃度) | 5.8～8.6 | 調整機能はありません |
| | | 農薬、毒物、重金属 | — | — |
| 除去可能な 水質項目 | | 外観 | 異常でないこと | 浄水器のフィルタにより粘土粒子を除去 |
| | | 濁度 | 2度以下 | 原水濁度：10度以下 |
| | | 一般細菌 | 100個/mL以下 | MFフィルタ、薬液による除去、塩素滅菌 |
| | | 大腸菌(O-157等) | 非検出のこと | |
| | | 耐塩索性細菌(クリプトスポリジウム) | — | MFフィルタによる除去 |

■水質検査

《保健所に水質検査をご依頼される場合の注意事項》

- (1) 水質検査(化学試験・細菌試験)は、原水と処理水を同時に検査することをお奨めします。
- (2) 厚生労働省令の水質基準に関する省令に準拠した水質検査を実施し、水質基準の適合をご確認されることをご推奨します。
- (3) 細菌試験をされる場合
 - 細菌試験の採水容器は保健所で除菌したものをご使用ください。
 - 細菌が付着しないように、容器や栓の内側には、手などを触れないでください。
 - 容器が汚染されないように、短時間で採水し、すぐに保健所へ依頼してください。
- (4) その他、水質検査方法については、最寄りの保健所にご相談ください。

■標準付属品の交換・補充

各部品の交換目安は1年です。各部品の製造年月日をご確認のうえ、1年の定期点検日などに補充・交換してください。

緊急浄化装置の積算ろ過性能は、原水水質により大きく変動します。原水水質の悪化など考慮して、フィルタカートリッジを余分に備蓄・保管されることをご推奨します。

| 名称 | 数量 | 備考 |
|----------|----|------------------------|
| 薬液 | 1 | 1%次亜塩素酸ナトリウム |
| 濃度測定器試薬 | 1 | 残留塩素濃度測定器用 |
| pH試験紙 | 1 | フェノールレッド・測定範囲pH6.6～8.2 |
| (MF)フィルタ | — | フィルタカートリッジ(交換・予備用) |
| フィルタ | — | 抗菌処理成型活性炭フィルタ+不織布フィルタ |