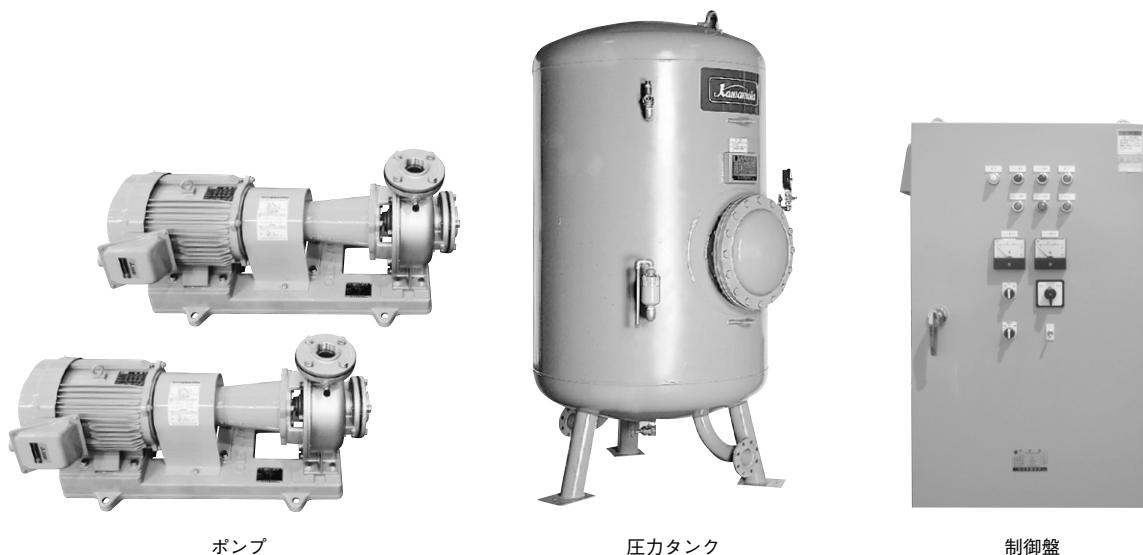


■用 途

- ビル給水用、アパート、マンション、ホテル、病院、業務用、簡易水道用、その他一般給水用



ポンプ

圧力タンク

制御盤

※ポンプ、圧力タンク、制御盤などを組合わせ、ユニット製作いたします。

■特 長

- 無動力空気補給で故障もなく保守が容易。
- タンク容量も大きく、また自動空気補給器と自動排気弁によりタンク内の空気量が常に適正に保たれているため、安定した給水を行います。

■種 類

- 交互運転 ●交互並列運転

■構 成 例

- ポンプ、自動空気補給装置 1 式、制御盤、圧力タンク、スルース弁、衝撃吸収式チェック弁、圧力スイッチ、圧力計、連成計、連結管、相フランジ

■用 途

- 地下式受水槽、浅井戸からの自動給水・小規模ビル給水用・業務用・その他一般給水用



■特 長

(1)定圧給水

圧力スイッチと流量スイッチによる運転方式を採用しており給水中の始動頻度も少なく、少水量使用時もON～OFFのはげしい繰り返しもなく安定した給水圧が得られます。

(2)コンパクト設計

小形タービンポンプGS3-C形を使用した圧力タンク式の小形大水量の自動給水装置です。

(3)自動空気補給器付

自動空気補給器付で安定した自動運転を行います。

(4)ウォーターハンマ防止

ポンプとタンクの間にはウォーターハンマ防止構造のチェック弁を採用。

(5)簡単な施工

マグネットスイッチ等内蔵のため三相電源を結ぶだけで電気工事が完了します。

■標準仕様

制 御 方 式	圧力スイッチと流量スイッチによる定圧給水
運 転 方 式	単独
設 置 場 所	屋内
場 液	清水・0～40℃(凍結なきこと)
材 料	GS3-C形小形タービンポンプ (インペラ:FC又はCAC406) (主軸:SUS403(接液部)) ケーシング:FC 圧力タンクSS400
モ ー タ	全閉外扇屋外形(ポンプは屋内設置) 同期回転速度 50Hz:3,000min ⁻¹ 60Hz:3,600min ⁻¹ 効率:プレミアム効率(IE3)
吸 込 条 件	吸込全揚程-6mまで(20℃)
電 源	三相 200V
塗 装 色 (マンセルNo.)	制御盤:ベージュ(5Y7/1) その他:グレー(2.5PB5.1/0.8)

■構成部品

制 御 盤	EC5B-01形
圧 力 ス イ ッ チ	○(PS-13形又はPS-57B形)
流 量 ス イ ッ チ	○
チ ェ ッ ク 弁	○
圧 力 タ ン ク	○
空 気 補 給 器	○
ス ト レ ー ナ	○
そ の 他	相フランジ、ベース

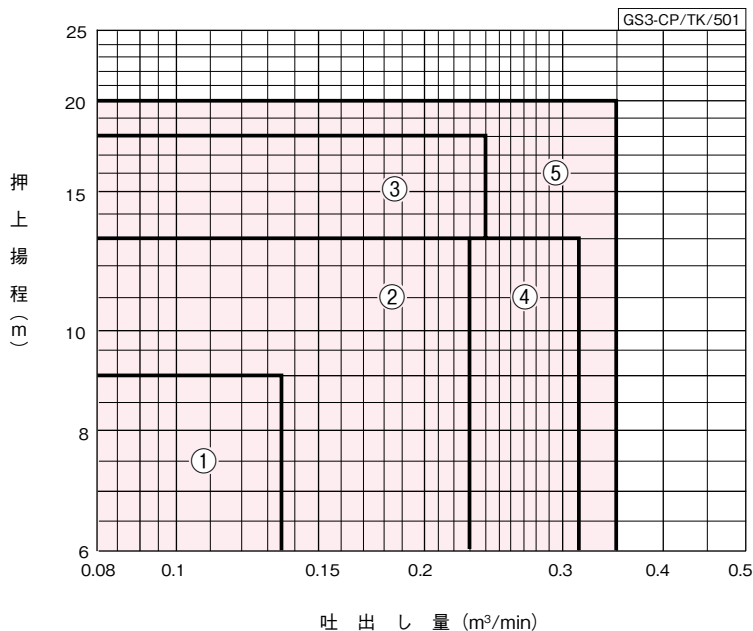
形式説明

GS3- 32 5 CE 0.75 P

① ② ③ ④ ⑤ ⑥

- ①形式
- ②口径(mm)
- ③周波数(5:50Hz 6:60Hz)
- ④E:トップランナーモータ
- ⑤モータ出力(kW)
- ⑥圧力タンク付

■適用図 (吸込全揚程-6mの場合で示してあります)



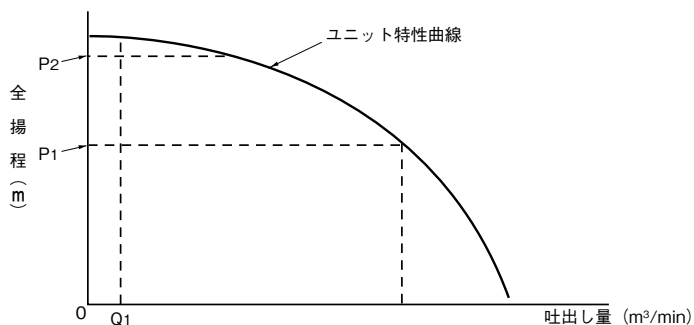
■仕様表

GS3-CP/SI/504

口径 mm	符 号	形 式	出力 kW	標準仕様			運転範囲		停止圧力 MPa	圧力タンク 容 量 L	防振架台適用表
				吐出し量 m³/min	全揚程 m	押し揚程 m	圧力スイッチ ON~OFF(MPa)	停止流量 m³/min			
32	1	GS3-325CE0.75P	0.75	0.135	15	9	0.098~0.17	0.035	0.20	20	PBKV-MBD05
	2	GS3-405CE1.5P	1.5	0.23	19	13	0.14~0.22	0.035	0.25	37	PBKV-MBD02
40	3	GS3-405CE2.2P	2.2	0.24	24	18	0.20~0.29	0.035	0.34	37	PBKV-MBD03
	4	GS3-505CE2.2P	2.2	0.32	19	13	0.14~0.22	0.035	0.24	37	PBKV-MBD02
50	5	GS3-505CE3.7P	3.7	0.35	26	20	0.20~0.29	0.035	0.40	37	PBKV-MBD03

・停止圧力は参考値です。

■動作説明



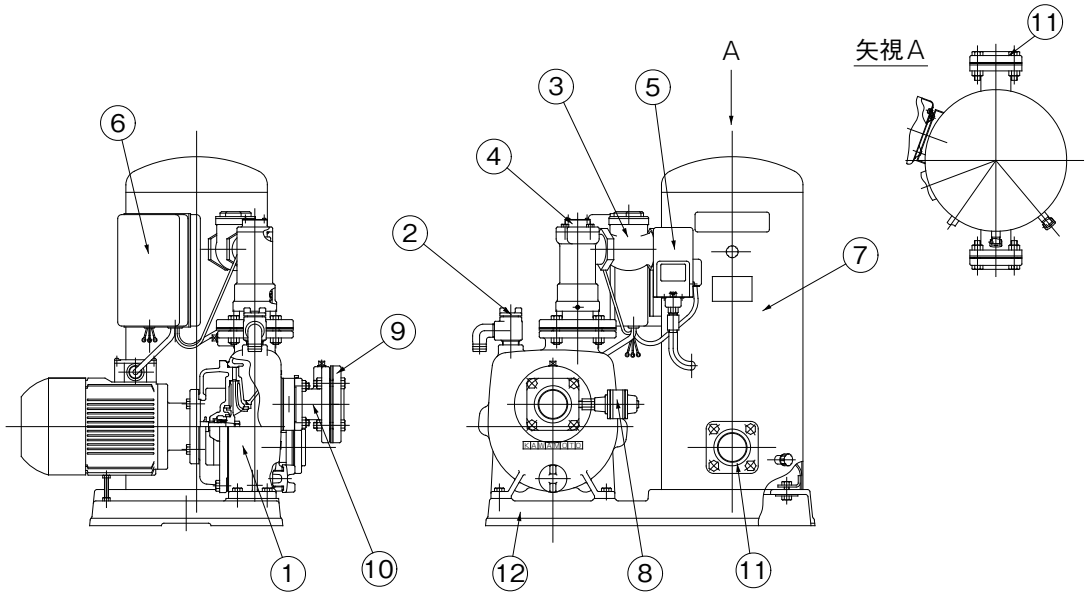
Q1=停止流量 (0.035m³/min)
 P1=始動圧力
 P2=圧力スイッチがOFFする圧力

- (1)ポンプ停止中に、水が使用され圧力がP1まで下がると圧力センサーが検知し、ポンプは始動します。
- (2)使用水量がQ1以下になりますと、圧力スイッチがOFFし、流量スイッチがOFFしてポンプが自動的に停止します。(タイマ機能により10秒程度ポンプが停止しないことがありますが、異常ではありません)尚、P1以下では、ポンプは連続運転します。

■専用モータ特性…巻末を参照ください。

圧力タンク

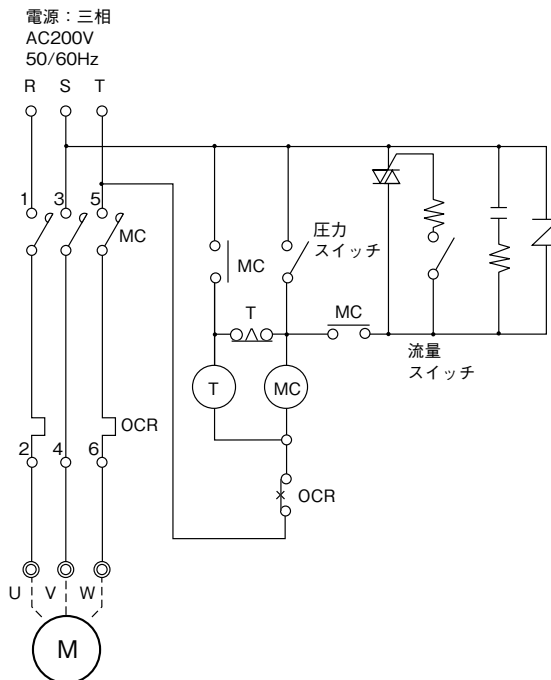
■部品配置図例 ポンプの図は代表図であり、機種によって異なる場合があります。



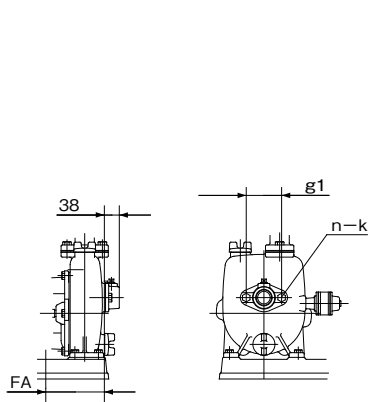
No	名称	備考	No	名称	備考
1	ポンプ		7	圧力タンク	
2	プラグ	呼び水用	8	空気補給器	VAL7-20
3	チェック弁		9	フランジ	吸込用(口径32は弁座付フランジ)
4	流量スイッチ		10	弁座付連結管	(口径40、50)
5	圧力スイッチ		11	フランジ	吐出し用
6	制御盤	EC5B-01形	12	ベース	

GS3-CP/ZC/001

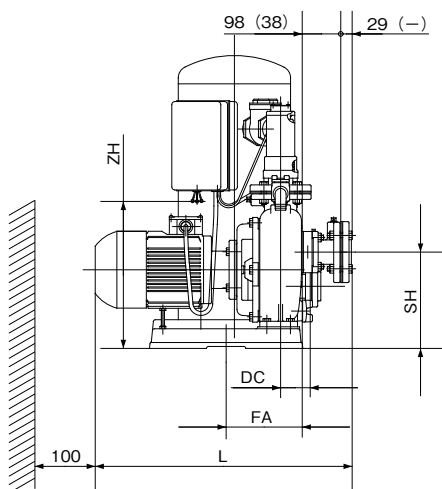
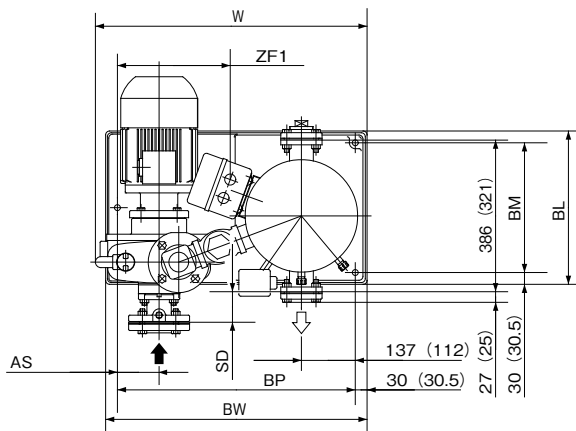
■制御盤接続図例



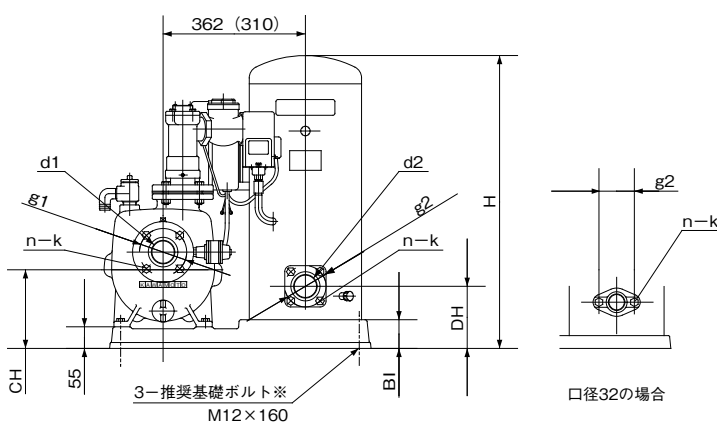
■寸法図 実施計画に際しましては納入仕様書をご請求ください。



口径32の場合



単位：mm



口径32の場合

()内は口径32mm品の場合です。
※基礎ボルトは特別付属品です。
別途お買い求めください。

GS3-CP/D/000

口径	フランジ				
	n	k	d1・d2	g1	g2
32	2	M12	Rc1 1/4	90	90
40	4	M12	Rc1 1/2	105	105
50		M12	Rc2	120	105

口径	形式	出力 kW	ポンプ				ベース				組合せ寸法					その他	質量 kg			
			CH	H	SD	L	BI	BW	BP	BM	BL	DH	DC	SH	W			FA	AS	ZF1
32	GS3-325CE0.75P	0.75	167	564	27	512	50	566	505	275	336	135	56	207	574	128	83	250	300	60
40	GS3-405CE1.5P	1.5	187	722	67	596	50	650	590	320	380	135	81	227	681	141	91	300	390	94
	GS3-405CE2.2P	2.2	200	745	68	634	73	665	605	330	390	158	81	240	691	156	106	295	390	91
50	GS3-505CE2.2P	2.2	187	722	77	635	50	650	590	320	380	135	81	232	691	151	91	280	370	106
	GS3-505CE3.7P	3.7	200	745	78	654	73	665	605	330	390	158	81	245	691	166	106	295	390	116

GS3-CP/d/501