

■用 途

- 飲料水
- 工場用水
- 純水・電解水製造装置用給水
- 洗浄用給水



NFG形



(コントロールユニット：400W、750W)



JFG形
(400Wの例)

※ポンプ内の洗浄等処理については別途お問合せください。

■特 長

(1)清潔

接液部はステンレス、樹脂、ふっ素ゴムを主要部品に採用し、高耐久性、高耐食性、耐酸性、耐摩性も高く揚液への影響(浸出)が少ない。

(2)信号出力付

信号出力端子台(コントロールユニット)内蔵で、運転・故障信号を出力します。(NFG150S、250Sは除く)

(3)吐出圧一定

使用水量の変化に応じて、ポンプの回転速度をインバータ制御することにより、吸上げ水位に影響されことなく、吐出圧一定給水を行います。(交互・交互並列タイプは推定末端圧一定も可能)

(4)省エネ運転

低騒音型インバータ、高効率モータの採用、ポンプ部の効率upなどにより静かで省エネ効果の高い運転を実現。

(5)充実した保護機能

過負荷・拘束保護に加え異常運転による水温上昇保護や、強制運転によるヒータ不要の凍結防止運転機能(単独運転のみ：セラミックヒータに比べ消費電力が少なくなります)などを備えています。

(6)ノイズ・高調波対策

ノイズフィルター・リアクトル内蔵でノイズ、高調波対策を標準装備。

(7)ソフトスタート運転

スタート時の始動電流をインバータ制御で軽減。ソフトスタート運転で、電圧降下など電源に与える影響を抑えました。

(8)全国統一仕様

50/60Hzの兼用。NFG形は、ファインセンサーの設定圧力変更により吸上げ用にも流込み用にも使用できます。(JFG形は流込み専用)。

■標準仕様

形 式	NFG	JFG
制 御 方 式	周波数制御による吐出圧一定	
運 転 方 式	単独・交互・交互並列	単独
設 置 場 所	屋内・屋外(標高1,000m以下)	
揚 液	清水0~40℃(凍結なきこと)	
ポ ン プ (材 料)	カスケードポンプ (ケーシング：SCS13 主軸：接液部SUS304 インペラ：樹脂(PPS))	小形渦巻ポンプ (ケーシング：SCS13 主軸：接液部SUS304 インペラ：SCS13)
モ ー タ	KPMモータ(全閉外扇屋内形)4極	
吸 込 条 件	吸込全揚程-8m(交互・交互並列は-6m) から流込み5mまで	吸込全揚程0mから 流込み5mまで
電 源	単相100V(150W~400W) 三相200V(400W・750W)	単相100V(250W・400W) 三相200V(400W・750W)
塗 装 色 (マンセルNo.)	アキュムレータ：グレー(10Y5.5/0.5) カバー：NFG形 ホワイト〔樹脂製〕 JFG形 薄藤色〔樹脂製〕 ベース：ブラック〔樹脂製〕	

※純水・電解水などにご使用の際は、ポンプ材料などが仕様と適合しているか、十分にご検討のうえ使用してください。また、ポンプ内の洗浄等処理については別途お問合せください。

■構成部品

電 装 部	○
流量スイッチ	○※1
圧力センサー	○※1
アキュムレータ	○
カバ ー	○(樹脂製)
電 源 コード	○
コントロールユニット	DMS2-N(信号出力端子台)： JFG(250W~750W),NFG(400W,750W)※2
そ の 他	相フランジ、ベース、アース線

※1 流量スイッチ、圧力センサーを一体構造としたファインセンサーです。
※2 交互・交互並列タイプは除く。(電装部に出力端子付)

■特別付属品(オプション)

- コントロールユニット(DMS)※

※NFG250W以下用

形式説明

NFG 400 S H - A

JFG 400 T

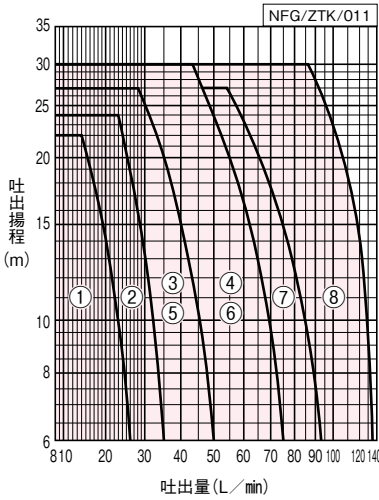
① ② ③ ④ ⑤

① ② ③

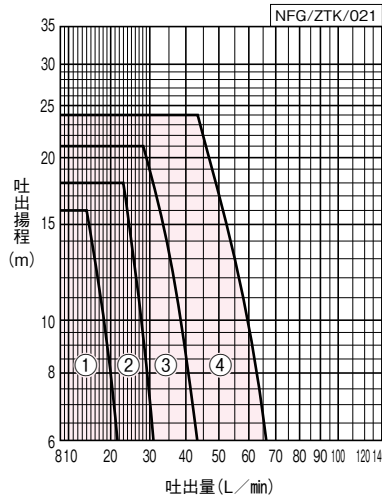
- ①ポンプ形式
- ②モータ出力
- ③電源(S：単相100V 無記号又はT：三相200V)
- ④セラミックヒータ付(単独運転は凍結防止機能付)
- ⑤運転方式(A：交互 P：交互並列)
(無記号：単独)

■適用図(NFG形)

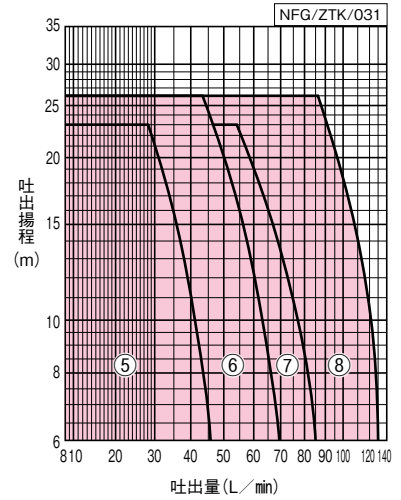
●吸込全揚程-2mの場合



●単独運転(吸込全揚程-8m)の場合



●交互・交互並列運転(吸込全揚程-6m)の場合



■仕様表

●吸込全揚程-2mの場合 少水量停止流量：4L/min

NFG/ZSI/012

口径 mm	運転方式	符号	形式	モータ W	電源 V	標準仕様		運転特性		
						全揚程 m	吐出量 L/min	運転揚程 m	吐出量* L/min	始動揚程 m
20	単独	1	NFG150S	150	単相100	20	17	22	14	18
		2	NFG250S	250	単相100	22	25	24	23	20
		3	NFG400S	400	単相100	25	32	27	28	23
			NFG400T	400	三相200	25	32	27	28	23
32	交互	4	NFG750	750	三相200	28	48	30	44	26
		5	NFG400SH-A	400	単相100	25	31	27	27	23
		6	NFG400TH-A	400	三相200	25	31	27	27	23
		7	NFG750H-A	750	三相200	28	47	30	43	26
	交互並列	8	NFG400SH-P	400	単相100	25	62	27	54	23
		9	NFG400TH-P	400	三相200	25	62	27	54	23
		10	NFG750H-P	750	三相200	28	94	30	86	26

※参考値

●吸込全揚程-8m (交互・交互並列は-6m)の場合 少水量停止流量：4L/min

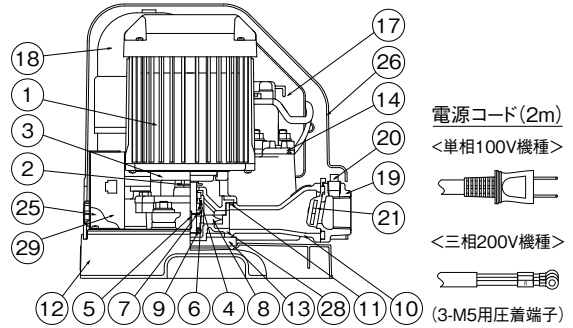
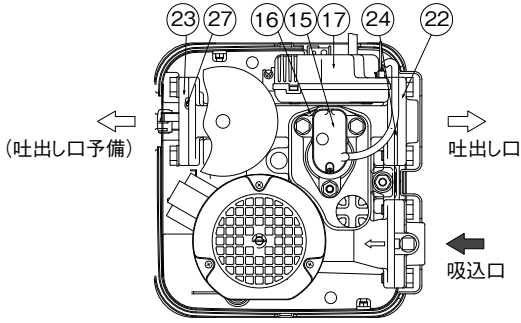
NFG/ZSI/022

口径 mm	運転方式	符号	形式	モータ W	電源 V	標準仕様		運転特性		
						全揚程 m	吐出量 L/min	運転揚程 m	吐出量* L/min	始動揚程 m
20	単独	1	NFG150S	150	単相100	20	17	16	14	12
		2	NFG250S	250	単相100	22	25	18	23	14
		3	NFG400S	400	単相100	25	32	21	28	17
			NFG400T	400	三相200	25	32	21	28	17
32	交互	4	NFG750	750	三相200	28	48	24	44	20
		5	NFG400SH-A	400	単相100	25	31	23	27	17
		6	NFG400TH-A	400	三相200	25	31	23	27	17
		7	NFG750H-A	750	三相200	28	47	26	43	20
	交互並列	8	NFG400SH-P	400	単相100	25	62	23	54	17
		9	NFG400TH-P	400	三相200	25	62	23	54	17
		10	NFG750H-P	750	三相200	28	94	26	86	20

※参考値

■部品配置図例 図はNFG形 400Wの場合です

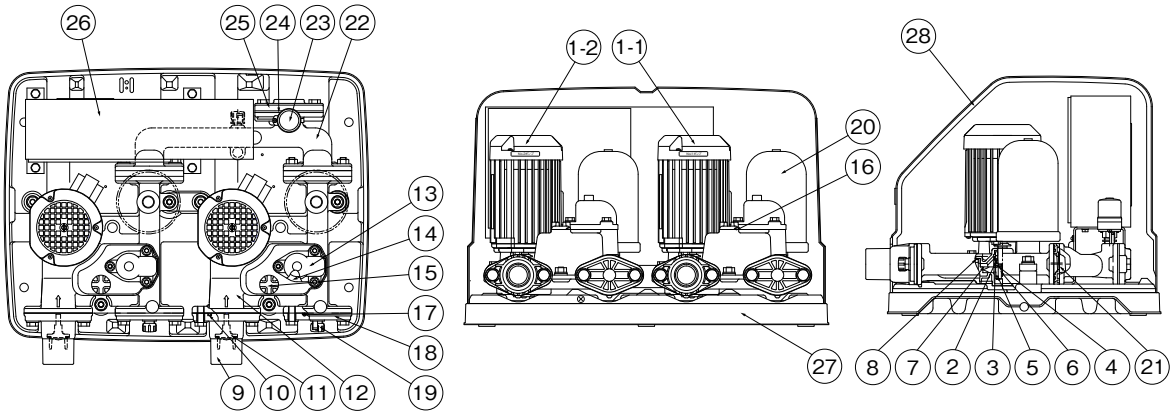
●単独運転



No	名称	備考	No	名称	備考
1	モータ		16	パッキン	ゴム
2	水切つば	ゴム	17	電装箱	
3	ケーシングカバー	SCS13	18	アキュムレータ	ゴム
4	メカニカルシール		19	弁座付ひしフランジ	SCS13
5	キー	SUS304	20	プラグ(1/4)	SCS13(750Wは3/8)
6	ばね受け	SUS304	21	弁体付パッキン	ゴム
7	止め輪	SUS304	22	ひしフランジ	SCS13
8	インペラ	PPS(樹脂)	23	ひしフランジ	PPO(樹脂)
9	ストッパーリング	SUS304	24	ひしフランジパッキン	ゴム
10	ケーシング	(SCS13)	25	キャップ	PP(樹脂)
11	Oリング	ゴム	26	ポンプカバー	AES(樹脂)
12	ベース	PP(樹脂)	27	Oリング	ゴム
13	吸音体	PUR(樹脂)	28	ケーシングライナ	SCS13
14	プラグ(1/2)	PP(樹脂)	29	コントロールユニット	400W, 750Wのみ
15	ファインセンサー				

NFG/ZC/010

●交互運転



※電源ケーブルは付属しておりません。別途ご用意ください。

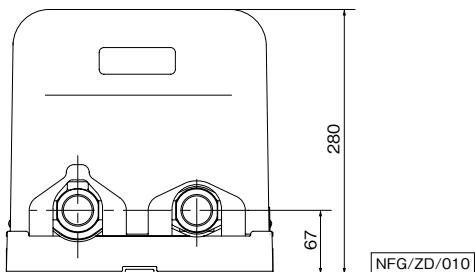
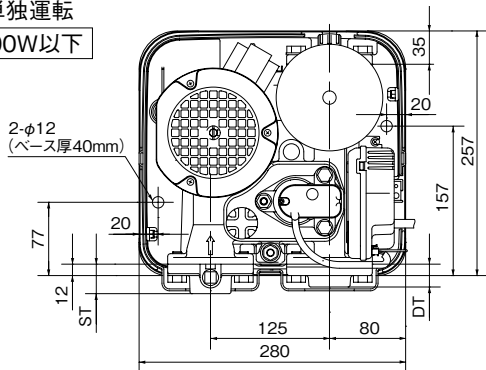
No	名称	備考	No	名称	備考
1-1	No.1ポンプ		15	プラグ	PP(樹脂)
1-2	No.2ポンプ		16	Oリング	ゴム
2	メカニカルシール		17	Oリング	ゴム
3	ばね受け	SUS304	18	ひしフランジ	PPE(樹脂)
4	止め輪	SUS304	19	キャップ	PP(樹脂)
5	ストッパーリング	SUS304	20	アキュムレータ	ゴム
6	キー	SUS304	21	弁体付パッキン	ゴム
7	インペラ	PPS(樹脂)	22	連結曲管	SCS13
8	Oリング	ゴム	23	圧力発信器	
9	チェック弁	PPE(樹脂)	24	ひしフランジパッキン	ゴム
10	弁体	SCS13	25	ひしフランジ	SCS13
11	リングパッキン	ゴム	26	制御盤	
12	ケーシング	SCS13	27	ベース	PP(樹脂)
13	流量スイッチ		28	ポンプカバー	PP(樹脂)
14	パッキン	ゴム			

NFG/ZC/021

■寸法図 実施計画に際しましては納入仕様書ご請求ください。

●単独運転

400W以下

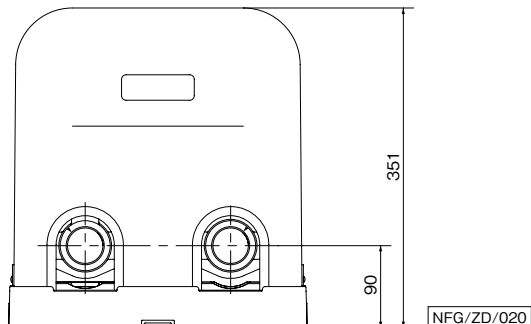
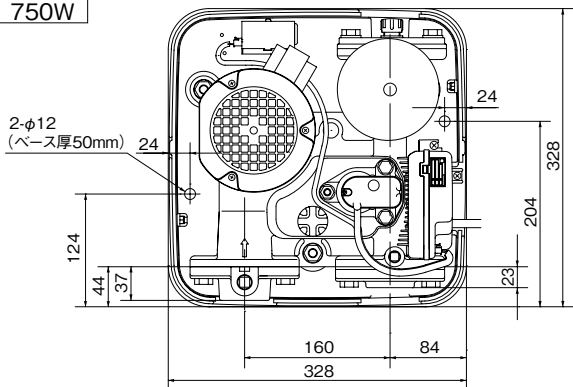


単位：mm

口径 mm	形 式	モータ			質量 kg
		W	ST	DT	
20	NFG150S	150	29	22	11.8
	NFG250S	250	31	24	11.8
	NFG400S	400	31	24	12.5
	NFG400T	400	31	24	12.5

NFG/Zd/011

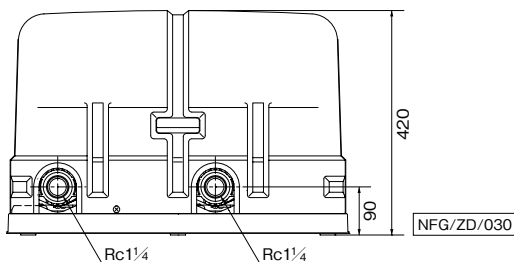
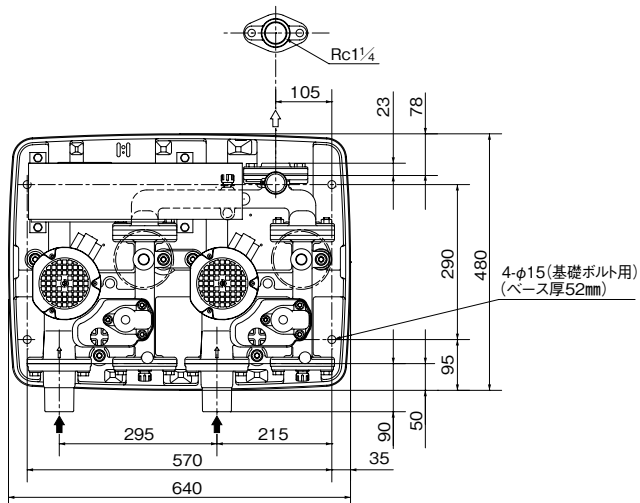
750W



口径 mm	形 式	モータ W	質量 kg
32	NFG750	750	18

NFG/Zd/021

●交互・交互並列運転

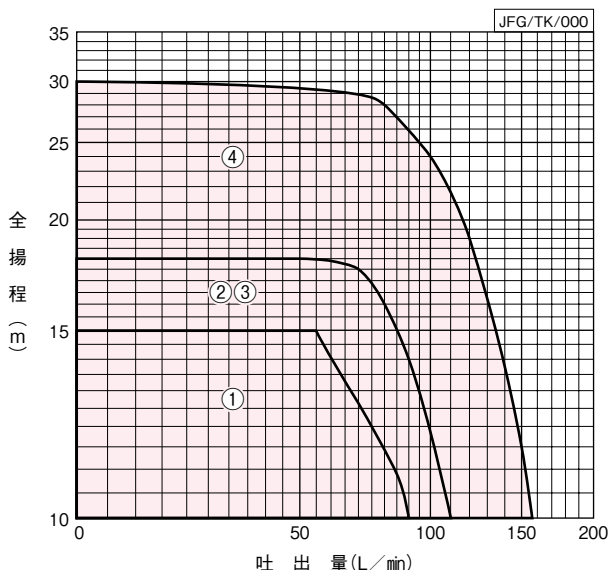


口径 mm	形 式	モータ W	質量 kg
32	NFG400SH-A(P)	400	45
	NFG400TH-A(P)	400	45
	NFG750H-A(P)	750	47

NFG/Zd/031

家庭用

■適用図 (JFG形)



■仕様表 少水量停止流量：4L/min

吸込口径 mm	吐出口径 mm	符 号	形 式	モータ W	標準仕様		運転特性		
					全揚程	吐出量	運転揚程 (L/H) ^{※1}	吐出量 ^{※2}	始動揚程 (L/H)
					m	L/min	m	L/min	m
32	25	1	JFG250S	250	14	60	15	55	11
		2	JFG400S	400	16	80	12/18	70	8/14
		3	JFG400T	400	16	80	12/18	75	8/14
32	4	JFG750	750	19	120	24/30	80	20/26	

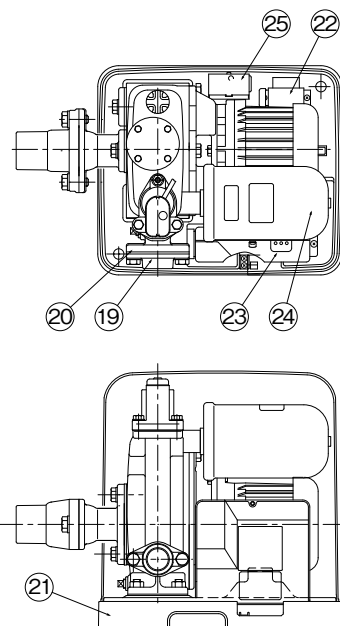
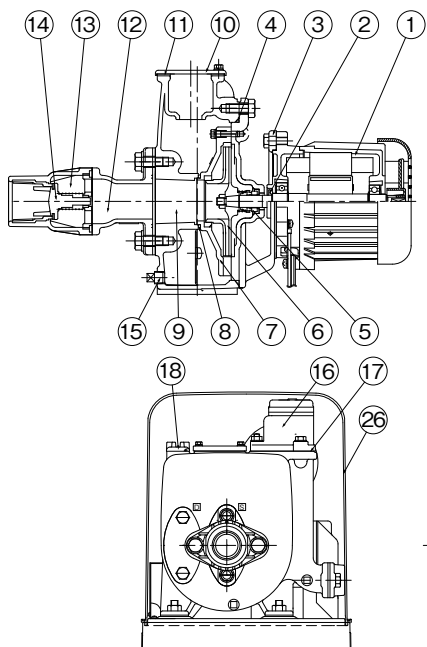
JFG/SI/001

③ファインセンサー出荷時設定 250S:モードなし 400S/T,750:Hモード

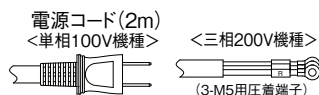
※1 運転揚程はファインセンサーの設定値です。選定の際は損失を加味した上記の適用図を参考としてください。

※2 参考値

■部品配置図例 (400Wの例)



No	名 称	備 考
1	モータ	
2	水切つば	ゴム
3	ケーシングカバー	SCS13
4	Oリング	ゴム
5	メカニカルシール	
6	インペラ	SCS13
7	ガイドベーン	PPO(樹脂)
8	Oリング	ゴム
9	ケーシング	SCS13
10	ふた	SCS13
11	パッキン	ゴム
12	連結管	SCS13
13	チェック弁	PPE(樹脂)
14	弁体	POM(樹脂)
15	プラグ	SCS13
16	ファインセンサー	
17	パッキン	ゴム
18	プラグ	PP(樹脂)
19	ひしフランジ	SCS13
20	ひしフランジパッキン	ゴム
21	ベース	PP(樹脂)
22	DCリアクトル	
23	電装箱	
24	アキュムレータ	
25	コントロールユニット	
26	ポンプカバー	AES(樹脂)



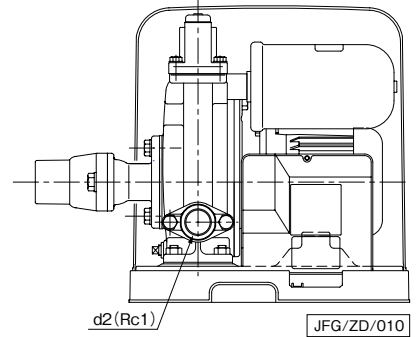
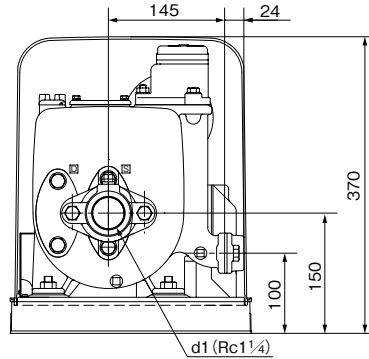
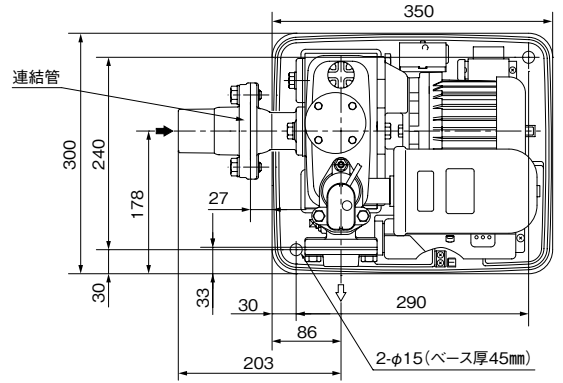
JFG/ZC/001

■寸法図 実施計画に際しましては納入仕様書ご請求ください。

400W以下

口径 d1・d2	形式	単位：mm	
		モータ W	質量 kg
32×25	JFG250S	250	21
	JFG400S	400	22
	JFG400T	400	22

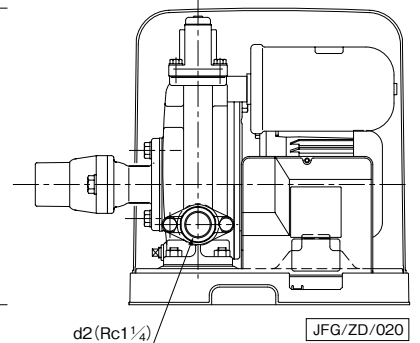
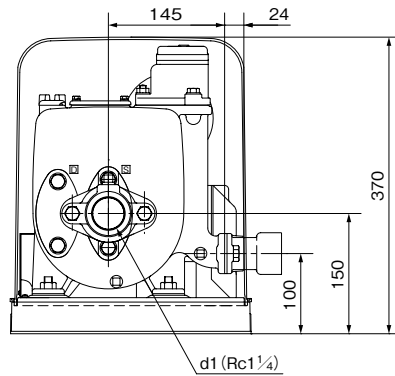
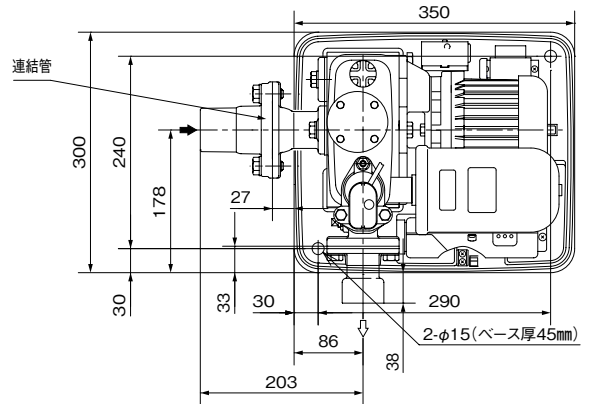
JFG/Zd/010



750W

口径 d1・d2	形式	単位：mm	
		モータ W	質量 kg
32×32	JFG750	750	23.5

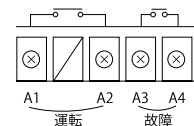
JFG/Zd/020



■コントロールユニット (信号出力端子台) 接続例 (NFG150S、250Sは除く)

■専用モーター特性・消費電力…巻末NFG形はお問合わせください。

JFG形はJF形を参照ください。



外部信号用無電圧a接点端子
接点容量 (誘導負荷)
AC250V 0.8A