

■用 途

- 受水槽から高架(高置)水槽への給水
●ビル給水用・アパート・マンション・ホテル・病院など

■特 長

- (1)運転音の低い静音設計
ポンプの多段化と二重ケーシング化および低騒音モータの開発により低騒音化を実現しました。
- (2)赤水対策
ポンプ部、ユニット部にはステンレス製、CAC製部品の使用によりユニットからの赤水の発生を防止します。
- (3)吸上げ運転OK
地下受水槽からの吸上げ運転も可能で、受水槽の設置場所を選ばず、スペースの有効利用ができます。
- (4)高揚程・コンパクト設計
メインポンプは、小形の高揚程多段タービンポンプを採用し、ユニットとしてもコンパクトな設計で据付場所をとりません。
- (5)豊富な機能の制御盤
各種の表示灯・外部信号のほか故障時の代替運転機能を備えています。
- (6)安心設計
軸封部には、長寿命メカニカルシール(セラミック×カーボン)を採用しており、長期間安心してご使用いただけます。また冬期のポンプ部の凍結防止には、ヒータが簡単に取付可能な構造となっています。(ユニット配管部には別途対策が必要)
- (7)ショックレスバルブ採用
チェック弁には、ユニット専用に開発したCAC製衝撃吸収式チェック弁によりウォーターハンマを防止します。
- (8)ユニット設計で施工も容易
ポンプ、制御盤はコンパクトにユニット化されており、配管、電気工事も容易です。
- (9)全閉モータを採用し、埃、絶縁劣化に強く長寿命。



■標準仕様

制 御 方 式	高架(高置)水槽水位による自動運転
運 転 方 式	交互
設 置 場 所	屋内
場 液	清水・0~40℃(凍結なきこと)
ポ ン プ (材 料)	KR-C形ステンレス製多段タービンポンプ (インペラ:SCS13又は樹脂 (主軸:SUS304(接液部) ケーシング:SCS13)
モ ー タ	全閉外扇屋内形 同期回転速度 50Hz:3,000min ⁻¹ 60Hz:3,600min ⁻¹ 効率:プレミアム効率(IE3)
吸 込 条 件	吸込全揚程-6m~流込み5mまで
電 源	三相200V※
相フランジ形状	JIS10K うす形相当
塗 装 色 (マンセルNo.)	制御盤:ベージュ(5Y7/1) その他:グレー(2.5PB5.1/0.8)

※60Hz品は単相100V、200Vタイプもございます。

■構成部品

制 御 盤	ECB2-A形
チ ョ ッ ク 弁	○(CAC製ショックレスバルブ)
ス ル ー ス 弁	○
圧 力 計	○
そ の 他	相フランジ、ベース

■特殊仕様

- 制御盤特殊仕様(P.217を参照ください)

■特別付属品(オプション)

- | | |
|----------------|---------------|
| ●防振架台 | ●電極棒 |
| ●ポンプカバー | ●フート弁 |
| ●凍結防止ヒータ | ●流入電磁弁(電動弁)回路 |
| ●レベルリレー(減水警報用) | ●基礎ボルト |

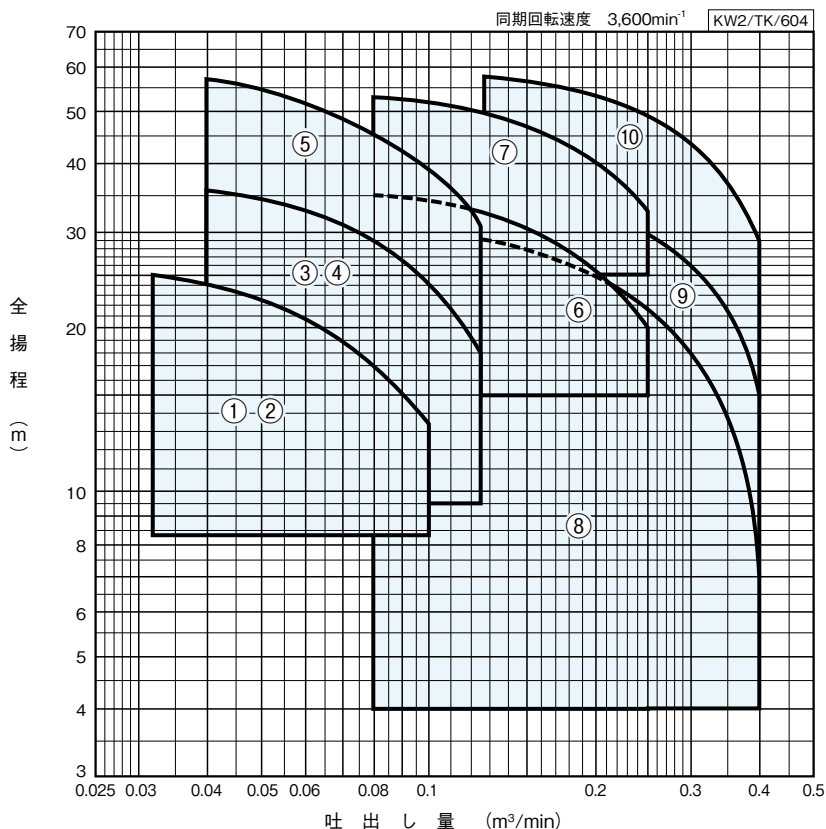
形式説明

KW2-32 5 A E 1.1

① ② ③ ④ ⑤ ⑥

- | | |
|---------------------|---------------|
| ①ポンプ形式 | ④運転方式(A:交互) |
| ②吸込口径(mm) | ⑤E:トップランナーモータ |
| ③周波数(5:50Hz、6:60Hz) | ⑥モータ出力(kW) |

■適用図



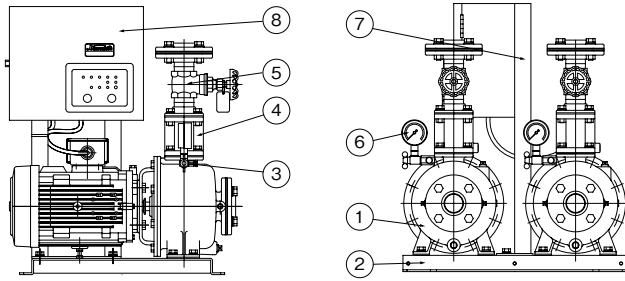
■仕様表

KW2/SI/603

口径 吸込×吐出し mm	運転 方式	符号	形 式	出力 kW	電源 V	標準仕様				騒音 ※ dB(A)	防振架台 適用表
						吐出し量 m ³ /min	全揚程 m	吐出し量 m ³ /min	全揚程 m		
32	交	1	KW2-326A0.4S	0.4	単相100	0.032	25	0.1	13.5	47	QGP-21 又は PJR-21
		2	KW2-326A0.4T	0.4	三相200	0.032	25	0.1	13.5	43	
		3	KW2-326A0.75S2	0.75	単相200	0.04	36.5	0.125	18	50	
		4	KW2-326AE0.75	0.75	三相200	0.04	36.5	0.125	18	50	
		5	KW2-326AE1.1	1.1	三相200	0.04	55.5	0.125	31	52	
40×32	互	6	KW2-406AE1.5	1.5	三相200	0.08	35	0.25	20	51	
		7	KW2-406AE2.2	2.2	三相200	0.08	53	0.25	33	51	
50×40	互	8	KW2-506AE1.5	1.5	三相200	0.125	29	0.4	6	51	
		9	KW2-506AE2.2	2.2	三相200	0.125	36	0.4	15	54	
		10	KW2-506AE3.7	3.7	三相200	0.125	58	0.4	29	56	

※騒音値は仕様内最大値です。

■部品配置図例 ポンプの図は代表図であり、機種によって異なる場合があります。



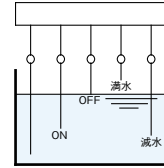
No	名称	材料
1	ポンプ	—
2	ベース	SPHC
3	チェック弁	—
4	スルース弁	CAC406
5	排気弁	SUS316
6	制御盤	—
7	支え	SS400
8	圧力計	—

■動作説明

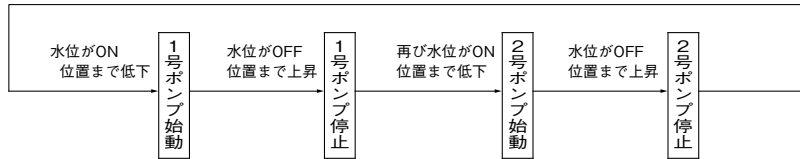
KW2/ZC/001

この給水ユニットは高架(高置)水槽の水位により下記の様に運転します。

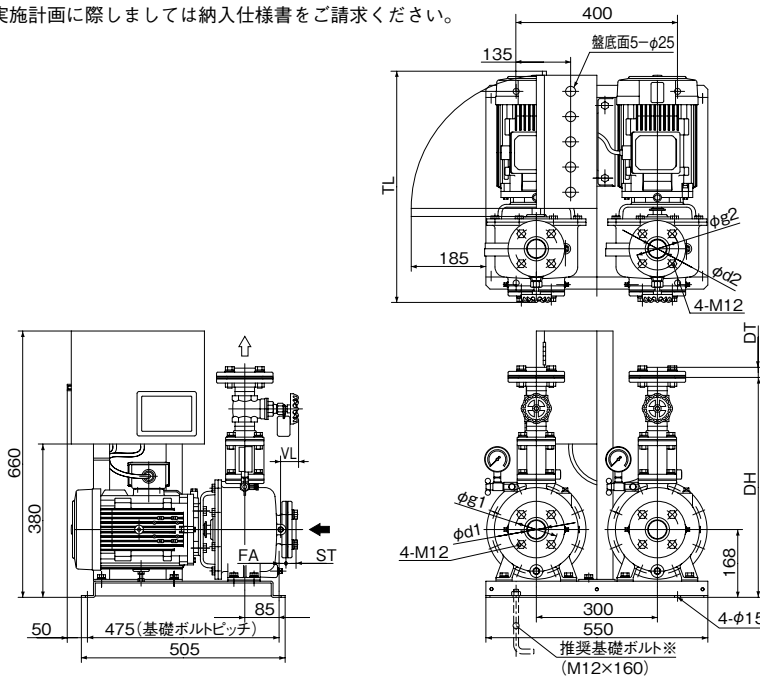
- (1) ポンプ停止中に、水位がON位置まで下がるとポンプが運転し、高架(高置)水槽に給水します。
- (2) 給水により水位がOFF位置まで上昇するとポンプは停止します。
- (3) (1)(2)を1号ポンプ、2号ポンプが交互に繰り返します。



高架(高置)水槽



■寸法図 実施計画に際しましては納入仕様書をご請求ください。



※基礎ボルトは特別付属品です。別途お買い求めください。 KW2/ZD/000

単位：mm

口径 吸込×吐出	形 式	出力 kW	組合せ寸法					フランジ					質量 kg
			DH	FA	VL	TL	ST	DT	d1	d2	g1	g2	
32	KW2-326A0.4S	0.4	533	-13	29	554	25	25	32	32	100	100	84
	KW2-326A0.4T	0.4	533	-13	29	554	25	25	32	32	100	100	80
	KW2-326AE0.75(S2)	0.75	533	-13	29	554	25	25	32	32	100	100	88
	KW2-326AE1.1	1.1	533	17	29	567	25	25	32	32	100	100	97
40×32	KW2-406AE1.5	1.5	533	-25	29	554	25	25	40	32	105	100	101
	KW2-406AE2.2	2.2	533	17	29	567	25	25	40	32	105	100	114
50×40	KW2-506AE1.5	1.5	543	-25	48	573	27	25	50	40	120	105	104
	KW2-506AE2.2	2.2	543	-25	48	573	27	25	50	40	120	105	115
	KW2-506AE3.7	3.7	543	17	48	573	27	25	50	40	120	105	130

③表中のマイナス寸法は、図と反対方向を表します。

KW2/Zd/602

■特別付属品(オプション)

- 電極保持器・電極棒



形 式
EHC-3N (3極用)
EHC-4N (4極用)
EHC-5N (5極用)
電極棒 (1m)
電極セパレータ (3P)
ナット

- レベルリレー (受水槽減水警報用)



- 2槽式受水槽用流入電磁弁(電動弁)回路(制御箱入)



形 式
ECV-3 (電磁弁)
ECV-4 (電動弁)

- ヒータ(サーモスタット付)



定格容量	電 圧
W	V
110	200

③ポンプ部以外のユニット配管及び付属機器につきましては、断熱材や水道凍結防止ヒータ等による防寒処理をしてください。

- ポンプカバー (交互運転用)

- 標準仕様品から特殊仕様制御盤付までに適用されます。
- 銅板製と遮音効果の高い吸音材内貼品の2種あります。

名 称	備 考
ポンプカバー-09	銅板製
ポンプカバー-19	吸音材内貼品

- 防振架台
- パイプサイレンサー (ナイロンコーティング品)
- 防振継手
- フート弁

口径 mm	樹脂製フート弁	ステンレス製フート弁 (ねじ込みタイプ)
32	○	—
40	○	○
50	○	○

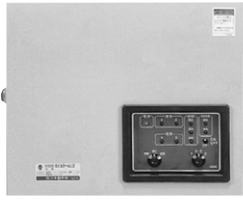
■ポンパーKW用制御盤部品一覧 ECB2-A形

出力 (kW)		0.4(単相100V)	0.4	0.75	1.1・1.5	2.2	3.7
電磁開閉器	電 磁 接 触 器	SC-03				SC-0	SC-4-1
	サ-マルリレー	TR-ON6~9A	TR-ON1.7~2.6A	TR-ON2.8~4.2A	TR-ON5~8A	TR-ON7~11A	TR-ON12~18A
	サ-マル設定値	7.6A	2.4A	4.0A	7.1A	11A	16.4A
端 子 台 (9 P)		TM-20				TM-35	
電線 (mm ²)	主回路 (幹線HV)	2				3.5	
	主回路 (分岐線HV:交互)	2				3.5	
	操作回路 (UL)	0.83					

上記以外は、お問合せください。

- 制御盤電源端子台寸法、専用モータ特性…巻末資料を参照ください。

■制御盤ECB2形



(交互運転用)

特 長

- (1)豊富な機能をコンパクトな制御盤にまとめました。
- (2)各種の表示灯や外部信号のほか、故障時の代替運転機能を備えています。
- (3)標準品のほか、各種バリエーションも用意しております。

■標準仕様

形 式	ECB2-A	
運転方式	交互	
定格容量	0.4~3.7kW	
定格電圧	0.4kW:単相100V 0.75kW:単相200V 0.4~3.7kW:三相200V	
周波数	50/60Hz	
周囲温度	-10~40℃ (屋内)	
相対湿度	90%RH以下 (結露なきこと)	
保護装置	サーマルリレー	
表示灯	電源	○(白)
	運転	○(赤) No.1、No.2個別表示
	故障	○(橙)
	受水槽	○(橙) 満水・渴水の個別表示
	高架槽	○(橙) 満水・減水の個別表示
外部信号(無電圧)	運転、故障、受水槽満水、受水槽渴水、高架水槽満水、高架水槽渴水	
フオートレススイッチ	レベルリレー	
始動方式	直入	

標準制御盤仕様

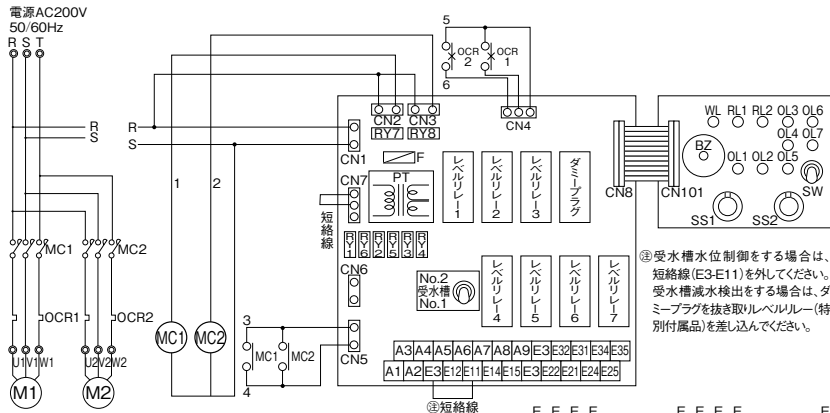
運転方式	セレクトスイッチ	レベルリレー	表示灯	外部信号(無電圧)	代替回路	その他
交互	手-停-自動 止-自-動 1-交-2号 号-互-号	○ (受水槽) (4極4線式) 高架水槽 (5極5線式)	電源 (白) 運転 (赤) 故障 (橙) 受水槽渴水 (橙) 受水槽満水 (橙) 高架水槽減水 (橙) 高架水槽満水 (橙)	運転 故障 受水槽渴水 受水槽満水 高架水槽減水 高架水槽満水	故障時の 自動代替 運転	・警報ブザー付 ・受水槽2槽式

特殊仕様 (1.1kW以上のみ)

特殊仕様No.	項目	漏電しゃ断器付 (AL接点付)	進相コンデンサ付	電流計・電圧計付	警報ブザー付
01		○			標準装備
02		○	○		
03		○	○	○	

■制御盤接続図例

● ECB2-A形



③受水槽水位制御をする場合は、短絡線(E3-E11)を外してください。受水槽減水検出をする場合は、ダミープラグを抜き取りレベルリレー(特別付属品)を差し込んでください。

端子	適 用
A1-A2	運転信号用無電圧a接点端子
A3-A4	故障信号用無電圧a接点端子
A3-A5	高架水槽満水信号用無電圧a接点端子
A3-A6	高架水槽減水信号用無電圧a接点端子
A3-A7	受水槽満水信号用無電圧a接点端子
A3-A8	受水槽渴水信号用無電圧a接点端子
A3-A9	受水槽減水信号用無電圧a接点端子(注)
備 考	接点容量AC250V 0.8A(誘導負荷)

