

■用 途

- 受水槽からのポンプアップ・高架水槽からのブースタ用・浅井戸からの揚水用・その他一般給水用

■特 長

(1)清潔ステンレス

接液部はステンレス、樹脂、CACを主要部品に採用し、耐久性も高く赤水の心配がありません。

(2)業界最小

家庭用浅井戸ポンプにて業界最小®を実現。従来機(N3-250W)と比べ容積約89%、質量比93%

③浅井戸用電気井戸ポンプ(250W以下)において当社調べ

(3)定圧給水

圧力スイッチと流量スイッチを併用することにより安定した給水圧が得られます。

(4)高い信頼性

自動運転の頭脳(制御回路)は、エポキシ樹脂モールドのハイブリッドIC、電装部基板にはガラスエポキシ樹脂を採用し、さらに基板全体を防湿材コーティングにより優れた耐湿性を実現。また、電装箱内への虫の侵入を防ぐ構造となっています。

(5)静音設計

ポンプカバーの改良(材料変更、開口部の低減)など静音設計。

(6)充実した保護機能

過負荷・拘束保護に加え異常運転による水温上昇を感温センサーにより検知し、ポンプを停止させ、保護します。

(7)セラミックヒータ採用

凍結破損防止のためのヒータには、サーモスタット付の消費電力の少ない長寿命セラミックヒータを使用しております。

(8)吸上げ用から流込み用まで

圧力スイッチの調整により吸上げ用にも流込み用にも使用できます。



400W・750W品はP.254のN3-N形を参照ください。

■標準仕様

制 御 方 式	圧力スイッチと流量スイッチによる定圧給水
運 転 方 式	単独
設 置 場 所	屋内・屋外
揚 液	清水・0~40℃(凍結なきこと)
ポ ン プ (材 料)	カスケードポンプ 浸出性能基準適合品 (ケーシング:SCS13、樹脂(PPS) (主軸:接液部SUS304 インペラ:CAC406)
モ ー タ	全閉外扇屋内形 同期回転速度 50Hz:3,000min ⁻¹ 60Hz:3,600min ⁻¹
吸 込 条 件	吸込全揚程-8mから流込み5mまで
電 源	単相100V:130~250W 三相200V:200、250W
塗 装 色 (マンセルNo.)	アキュムレータ:グレー(10Y5.5/0.5) カバー:ホワイト〔樹脂製〕 ベース:ブラック〔樹脂製〕

家庭用

形式説明

NR 13 5 S
① ② ③ ④

①ポンプ形式

②モータ出力

(13:130W 15:150W 20:200W 25:250W)

③周波数(5:50Hz 6:60Hz)

④電源(S:単相100V T:三相200V)

■構成部品

電 装 部	○
ファインセンサー®	○※
アキュムレータ	○(PTB3-01形)
カバ ー	○(樹脂製)
電 源 コ ー ド	○(2m)
セラミックヒータ	○
そ の 他	フランジ、ベース、ストレーナ

※圧力センサーと流量スイッチ一体構造

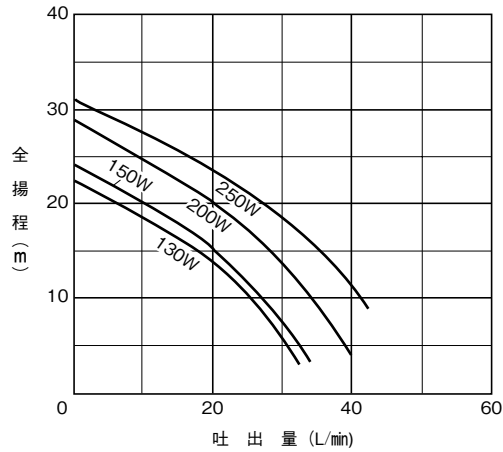
■特別付属品(オプション)

- 砂こし器
- めすおすエルボ
- サージアブソーバ
- DMS4形コントロールユニット
- 架台
- 受水槽付属セット
- アキュムレータ(20L、連結管付)
- 取付板セット(受水槽付NF3からの取替用)

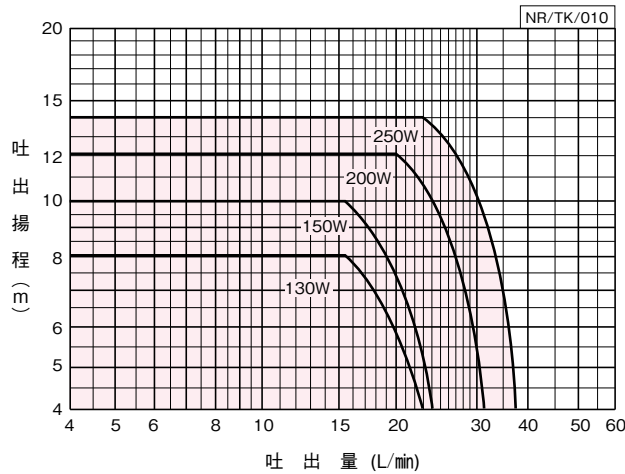
※詳細はP.257、258を参照ください。

■適用図

●メインポンプ特性



●浅井戸 (吸込全揚程-8m) の場合



■仕様表

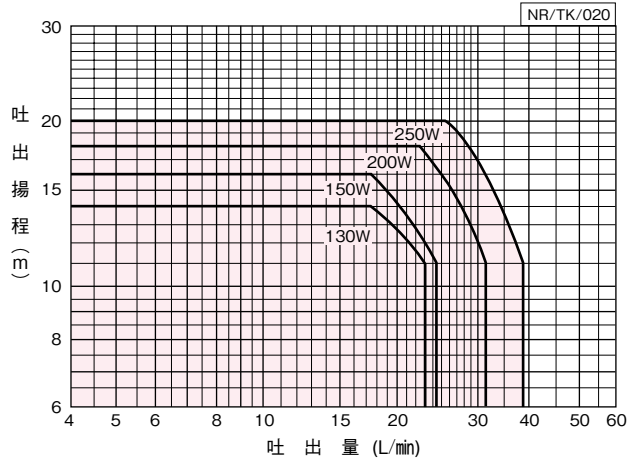
●浅井戸 (吸込全揚程-8m) の場合 少水量停止流量：4L/min

吐出口径 mm	吸込口径 mm	形 式	モーター W	電源 V	全揚程 12m表示 L/min	標準仕様		運転範囲		アキュムレータ 容量 L
						押上高さ m	吐出量 L/min	始動圧力 MPa	停止圧力 MPa	
20	20	NR136S	130	単相100	21	7	17	0.078	0.13	1
		NR156S	150	単相100	24	9	17.5	0.098	0.14	1
25	25	NR206S	200	単相100	31	11	21.5	0.12	0.19	1
		NR206T	200	三相200	31	11	21.5	0.12	0.19	1
		NR256S	250	単相100	37	12	27	0.14	0.20	1
		NR256T	250	三相200	37	12	27	0.14	0.20	1

家庭用

■適用図

- 受水槽（吸込全揚程－1m）の場合



■仕様表

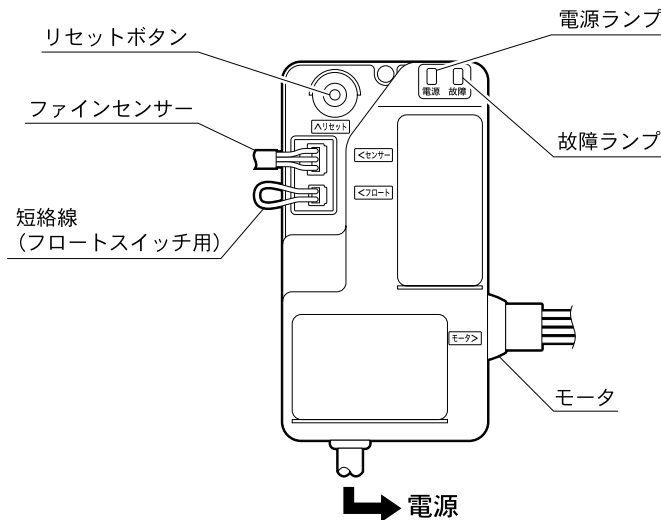
- 受水槽（吸込全揚程－1m）の場合 少量停止流量：4L/min

吐出口径 mm	吸込口径 mm	形 式	モータ W	電源 V	全揚程 12m表示 L/min	標準仕様		運転範囲		NR/SI/620 アキュムレータ 容量 L
						押上高さ m	吐出量 L/min	始動圧力 MPa	停止圧力 MPa	
20	20	NR136S	130	単相100	21	12	19.5	0.14	0.20	1
		NR156S	150	単相100	24	14	20	0.16	0.21	1
25	25	NR206S	200	単相100	31	16	24	0.18	0.26	1
		NR206T	200	三相200	31	16	24	0.18	0.26	1
		NR256S	250	単相100	37	18	28	0.20	0.27	1
		NR256T	250	三相200	37	18	28	0.20	0.27	1

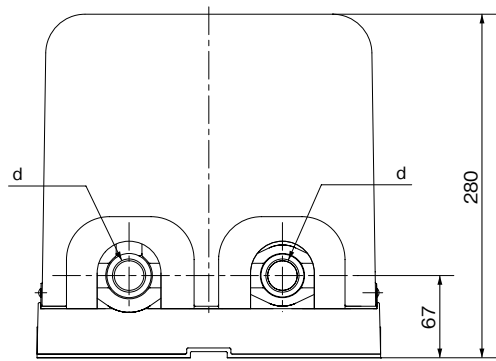
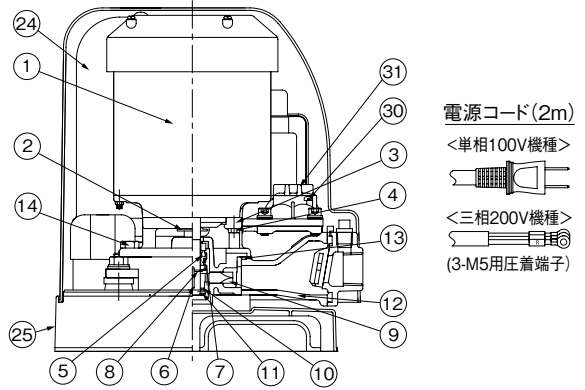
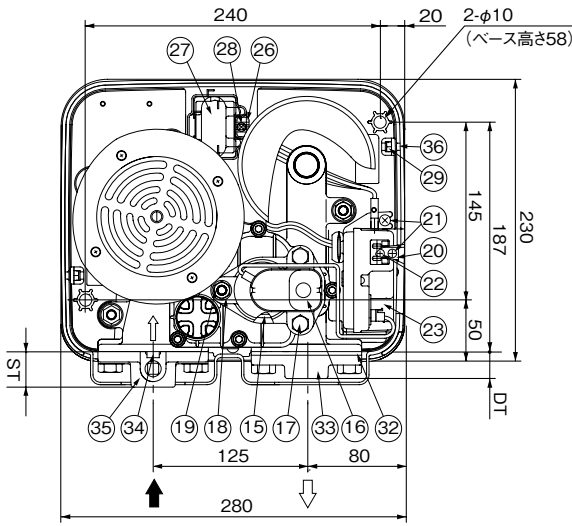
③始動圧力は、浅井戸（吸込全揚程－8m）の場合にセットしてあります。受水槽と組合せてご使用される際には、始動圧力を上げてご使用ください。尚、停止圧力は参考値です。

■結線図例

このポンプは、主要部品（モータ、ファインセンサー、電源ケーブル）の結線は行っております。



■部品配置図例・寸法図 実施計画に際しましては納入仕様書をご請求ください。



単位：mm

口径 mm	形 式	モータ W	電源 V	フランジ d	ST	DT	質量 kg
20	NR136S	130	単相100	Rc $\frac{3}{4}$	29	22	12.9
	NR156S	150	単相100	Rc $\frac{3}{4}$	29	22	13.3
25	NR206S	200	単相100	Rc1	31	24	13.5
	NR206T	200	三相200	Rc1	31	24	13.7
	NR256S	250	単相100	Rc1	31	24	14.0
	NR256T	250	三相200	Rc1	31	24	14.0

NR/d/601

NR/ZD/003

No	名 称	備 考	No	名 称	備 考
1	モータ		19	ナット	SUS304
2	水切つば	ゴム	20	接続子	C2680
3	ケーシングカバー	FC	21	座金組込小ねじ	C2700、C2680
4	ボルト	SUS304	22	タッピンねじ	SWCH
5	メカニカルシール		23	電装箱	
6	キー	SUS403	24	アキュムレータ	
7	ばね受	SUS304	25	銘板	
8	止め輪	SUS304	26	コンデンサ	単相機種のみ
9	インペラ	CAC406	27	保護カバー	単相機種のみ
10	ストッパーリング	SUS304	28	タッピンねじ	単相機種のみ
11	くぼみ先止めねじ	SUS304	29	ナット	SUS304
12	ケーシング	(SCS13)	30	Oリング	ゴム
13	Oリング	ゴム	31	プラグ(1/2)	樹脂
14	ボルト	SUS304	32	ひしフランジパッキン	ゴム
15	パッキン	ゴム	33	ひしフランジ	SCS13
16	ファインセンサー		34	弁体付パッキン	ゴム
17	座金組込ボルト	SUS304	35	弁座付ひしフランジ	SCS13
18	平座金	SUS304	36	ねじ	SUS304

NR/ZC/003

■専用モータ特性、消費電力…巻末を参照ください。

家庭用