

■用 途

●家庭用・業務用・簡易水道用・その他一般給水用



UF3形



UFL3形
(水量タイプ)



UF3T形
(受水槽タイプ)

〔ポンプは
受水槽内に設置〕

■特 長

(1)省エネ・吐出し圧一定

インバータにより、ポンプ回転速度を最適に制御。省エネ効果の高い吐出し圧一定給水を行います。井戸水位の影響を受けることなく水圧は常に一定です。

(2)清潔・ステンレスで砂に強い

自動運転ユニットの配管部は、ステンレス製でサビに強く、いつもクリーンな給水をお約束します。またポンプ部は、ステンレスフレーム水中モータをはじめ、ステンレス、耐摩耗性樹脂、ゴム、SiC軸受などの採用により、砂に強い構造です。

(3)4段階設定可能な吐出し圧一定制御 (UF3形の一部、UFH3形)

4段階設定可能な吐出し圧一定制御で、より細やかな圧力設定が可能になりました。

(4)新しい電装部

6色のLED表示と点灯動作で、運転状態や故障内容が識別可能。また、端子台を上部に配置し、結線部のみカバーを外すことができ、ケーブル結線が容易になりました。

(5)高調波対策

ノイズフィルタ・リアクトル内蔵で、ノイズ、高調波対策を標準装備。ポンプはソフトスタートにより始動電流を軽減、電圧降下などの電源に与える影響が少なく、スムーズな運転を実現します。

(6)充実の保護機能

耐雷サージ性能がアップしたほか過負荷・拘束保護、温度制限運転機能※など、充実した保護機能により、安定した給水を行います。

※温度制限運転機能

長時間の過負荷運転時などでは、インバータの加熱保護としてポンプを停止することなく、自動的にポンプ回転数を抑えた運転をおこない加熱を防ぎます。

(7)水量タイプ (口径32mm : UFL3形) もあります。

消雪、散水用途に最適です。

(8)高所への給水タイプ (UF3T形) もあります。

運転揚程45mの高い給水圧力で高所給水などに最適です。

■標準仕様

制御方式	周波数制御による吐出し圧一定
設置場所	屋内・屋外 (ポンプは水中)
揚 液	清水・0~25℃ (凍結なきこと) (砂含有量50mg/L以下)
ポンプ (材 料)	深井戸水中ポンプ (60Hz三相品) インベラ:樹脂 (UF3形・UF3T形)・SCS13 (UFL3形) 主軸: SUS304 吸込ケーシング: SCS13 吐出しケーシング: SCS13 中間ケーシング: SUS304+樹脂
モ ー タ	キャンド式水中モータ 三相200V (電源電圧とは異なります)
ポンプ設置最大水深*	50m (900W、1100W : 70m)
電 源	単相100V 単相200V (UF3T形除く) 三相200V

* UF3形、UFL3形

■構成部品 () 内はUFL3形の場合

深井戸水中ポンプ	○ (井戸径100mm用)
水中ケーブル	○ $\left(\begin{array}{l} 450W: 3-1.25mm^2 \times 35 \langle 17 \rangle m \\ 600W: 3-1.25mm^2 \times 40 \langle 17 \rangle m \\ 600W: 3-1.25mm^2 \times 55m \text{ (UFH3形)} \\ 900W: 3-1.25mm^2 \times 55 \langle 23 \rangle m \\ 1100W: 3-1.25mm^2 \times 65 \langle 29 \rangle m \\ \text{※UF3Tは} 4-1.25mm^2 \times 1.5m \end{array} \right)$
吊り下げ用ロープ	○ $\left(\begin{array}{l} 450W: 34 \langle 16 \rangle m, 600W: 39 \langle 16 \rangle m, 54m \text{ (UFH3形)} \\ 900W: 54 \langle 22 \rangle m, 1100W: 64 \langle 28 \rangle m \end{array} \right)$
ビニルテープ	○ (19mm×10m: 水中ケーブル固定用)
自動運転ユニット	○ 電源ケーブル 2m
付 属 品	● 井戸ふた リング40 (井戸ふた+塩ビ配管組合せ用) (UFL3形用) ● アース棒

■特殊仕様

●水中ケーブル延長	
UF (H) 3形	$\left(\begin{array}{l} 450W: 40m \text{ 又は } 50m, 600W: 45m \text{ 又は } 55m \\ 600W \text{ (UFH3形)}: 900W: 65m \text{ 又は } 75m, 1100W: 75m \text{ 又は } 85m \end{array} \right)$
UFL3形	$\left(\begin{array}{l} 450W: 23m \text{ 又は } 29m, 600W: 23m \text{ 又は } 29m \\ 900W: 29m \text{ 又は } 40m, 1100W: 35m \text{ 又は } 45m \end{array} \right)$

■特別付属品 (オプション)

- ノイズフィルタ (AM電波の弱い地域では必要となる場合があります)
- 降水弁 (UF (H) 3形用) ●アキュムレータ
- 水中ポンプチェック弁 (降水弁付: UFL3形用)
- DMS2形コントロールユニット

形式説明

UF3- 450 S

① ② ③

①ポンプ形式

(UFH3: 高揚程タイプ UFL3: 水量タイプ)
(UF3T: 受水槽タイプ)

②モータ出力 (W)

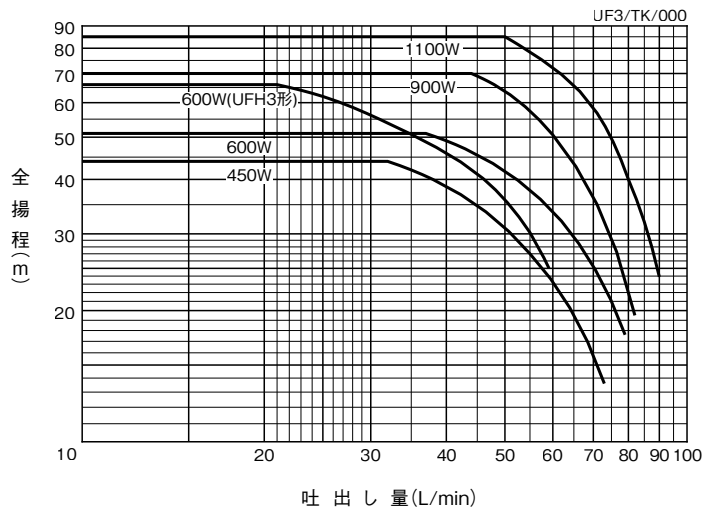
③電源

(S: 単相100V S2: 単相200V)
(無記号又はT: 三相200V)

家庭用

■適用図

●UF3形



■仕様表

●UF(H)3形 適用井戸径:100mm、少水量停止流量:4L/min

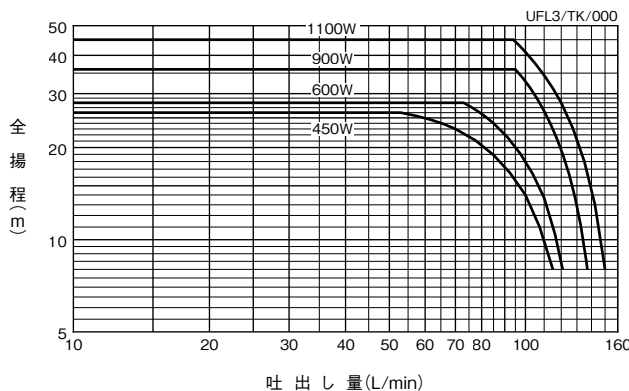
UF3/ZSI/000

口径 mm	セット形式	適用ポンプ形式 (60Hz品)	出力 W	電源 V	標準仕様		運転特性						
					吐出量 L/min	全揚程 m	地下揚程 m	運転揚程 m	吐出量※ L/min	始動揚程 m			
25	UF3-450S	US3-456T	450	単相100	38	40	30(20)	[10]	14(24)	[34]	32	10(20)	[30]
	UF3-450T	US3-456T	450	三相200	38	40	30(20)	[10]	14(24)	[34]	32	10(20)	[30]
	UF3-600S(S2)	US3-606T	600	単相100 (単相200)	43	47	35(25)	[15]	16(26)	[36]	37	12(22)	[32]
	UF3-600T	US3-606T	600	三相200	43	47	35(25)	[15]	16(26)	[36]	37	12(22)	[32]
	UFH3-600S(S2)	USH3-606T	600	単相100 (単相200)	25	62	50(40)	[30](20)	16(26)	[36](46)	21	12(22)	[32](42)
	UFH3-600T	USH3-606T	600	三相200	25	62	50(40)	[30](20)	16(26)	[36](46)	21	12(22)	[32](42)
	UF3-900(S2)	US3-906	900	三相200 (単相200)	48	66	50(40)	[30](20)	20(30)	[40](50)	44	16(26)	[36](46)
	UF3-1100(S2)	US3-1106	1100	三相200 (単相200)	53	81	60(50)	[40](30)	25(35)	[45](55)	50	21(31)	[41](51)

()内は単相200Vの場合です。〈 〉内はファインセンサー-M側、[]内はH側、< 〉内はHH側の場合です。※参考値

■適用図

●UFL3形



■仕様表

●UFL3形 適用井戸径:100mm、少水量停止流量:4L/min

UFL3/ZSI/000

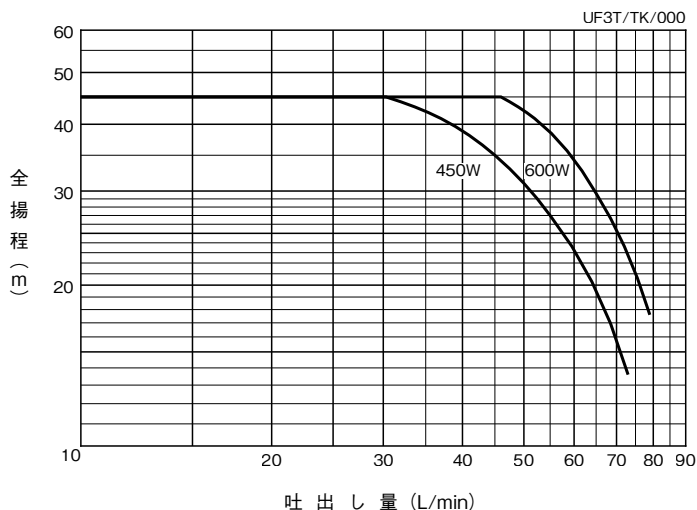
口径 mm	セット形式	適用ポンプ形式 (60Hz品)	出力 W	電源 V	標準仕様		運転特性						
					吐出量 L/min	全揚程 m	地下揚程 m	運転揚程 m	吐出量※ L/min	始動揚程 m			
32	UFL3-450S	USL3-456T	450	単相100	72	22	12	[6]	14	[20]	53	10	[16]
	UFL3-450T	USL3-456T	450	三相200	72	22	12	[6]	14	[20]	53	10	[16]
	UFL3-600S(S2)	USL3-606T	600	単相100 (単相200)	85	24	12	[6]	16	[22]	73	12	[18]
	UFL3-600T	USL3-606T	600	三相200	85	24	12	[6]	16	[22]	73	12	[18]
	UFL3-900(S2)	USL3-906	900	三相200 (単相200)	100	32	18(12)	[6]	18(24)	[30]	95	14(20)	[26]
	UFL3-1100(S2)	USL3-1106	1100	三相200 (単相200)	100	41	24(18)	[12]	21(27)	[33]	95	17(23)	[29]

()内は単相200Vの場合です。〈 〉内はファインセンサー-M側、[]内はH側の場合です。

※参考値

■適用図

●UF3T形



■仕様表

●UF3T形 少水量停止流量：4L/min

UF3T/ZSI/000

口径 mm	運転方式	セット形式	適用ポンプ形式 (60Hz品)	出力 W	電源 V	標準仕様		運転特性		
						吐出し量 L/min	全揚程 m	運転揚程 m	吐出し量※ L/min	始動揚程 m
25	単独	UF3T-450S	US3T-456T	450	単相100	37	41	35[45]	30	31[41]
		UF3T-450T	US3T-456T	450	三相200	37	41	35[45]	30	31[41]
		UF3T-600S	US3T-606T	600	単相100	52	41	35[45]	46	31[41]
		UF3T-600T	US3T-606T	600	三相200	52	41	35[45]	46	31[41]

[]内は高揚程設定時(ファインセンサーH側)の場合です。

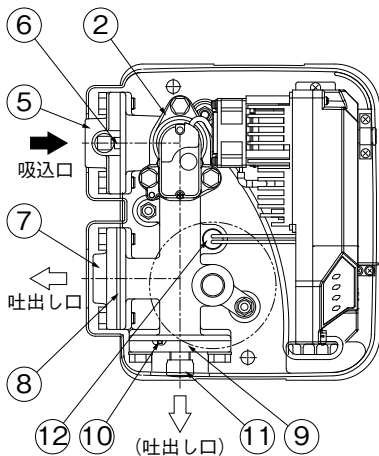
※参考値

■部品配置図例 ポンプの図は代表図であり、機種によって異なる場合があります。

●自動運転ユニット部

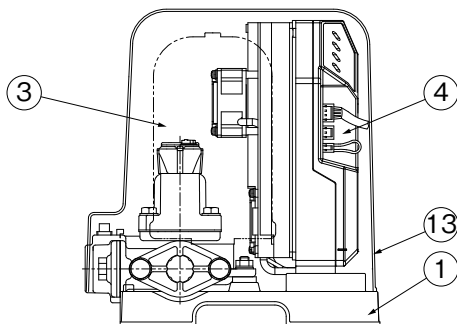
⑧吐出し口は、閉止フランジと吐出しフランジを交換することにより、2方向どちらにも接続可能です。

- <単相100V機種>
- <単相200V機種>
- <三相200V機種>



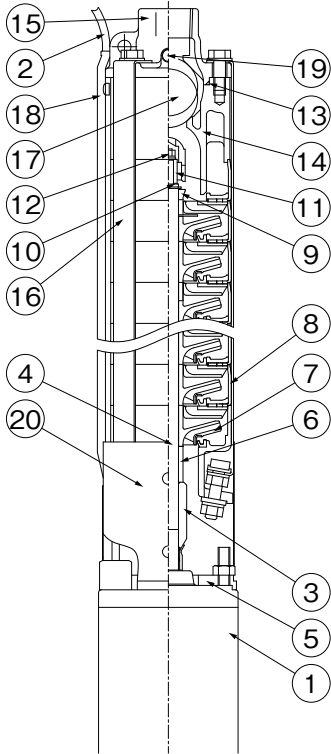
No	名称	材料
1	ベース	PP
2	ファインセンサー	—
3	アキュレータ	—
4	電装箱	—
5	弁座付ひしフランジ	SCS13
6	弁座付パッキン	EPDM
7	ひしフランジ	SCS13
8	ひしフランジパッキン	EPDM
9	ひしフランジ(閉止)	PPE
10	Oリング	EPDM
11	キャップ	PP
12	ヒータ	—
13	保護カバー	PP

UF3/ZC/010



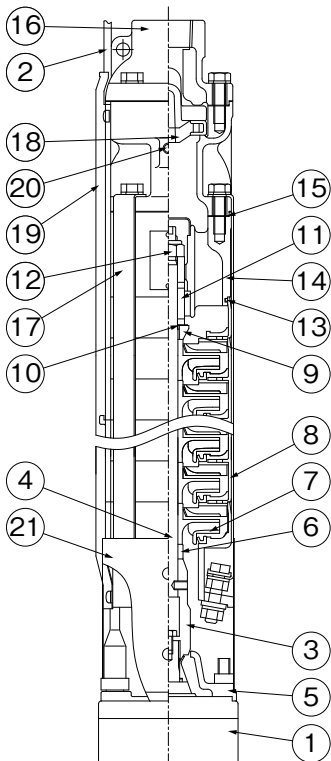
家庭用

- ポンプ部
- UF3形 (UF3T形)



No	名称	材料
1	水中モータ	—
2	ケーブル	CVCTF
3	スリーブ軸継手	SUS304
4	主軸	SUS304
5	吸込ケーシング	SCS13
6	調整リング	PPE
7	インペラ	PPE
8	中間ケーシング	SUS304
9	砂よけカラー	PPE
10	クッション	PTFE
11	スリーブ	SiC
12	ナット	SUS304
13	Oリング	NBR
14	吐出しケーシング	SCS13
15	弁ケーシング	SCS13
16	バンド	SUS304
17	弁体	NBR
18	ケーブル保護板	SUS304
19	座金組込小ねじ	SUS304
20	ストレーナ	SUS430

- UFL3形



No	名称	材料
1	水中モータ	—
2	ケーブル	CVCTF
3	スリーブ軸継手	SUS303
4	主軸	SUS304
5	吸込ケーシング	SCS13
6	調整リング	SUS304
7	インペラ	SCS13
8	中間ケーシング	SUS304
9	砂よけカラー	CAC406
10	クッション	PTFE
11	スリーブ	SiC
12	ナット	SUS304
13	Oリング	NBR
14	吐出しケーシング	SCS13
15	パッキン	PE
16	弁ケーシング	SCS13
17	バンド	SUS304
18	弁体	SCS13
19	ケーブル保護板	SUS304
20	座金組込小ねじ	SUS304
21	ストレーナ	SUS304

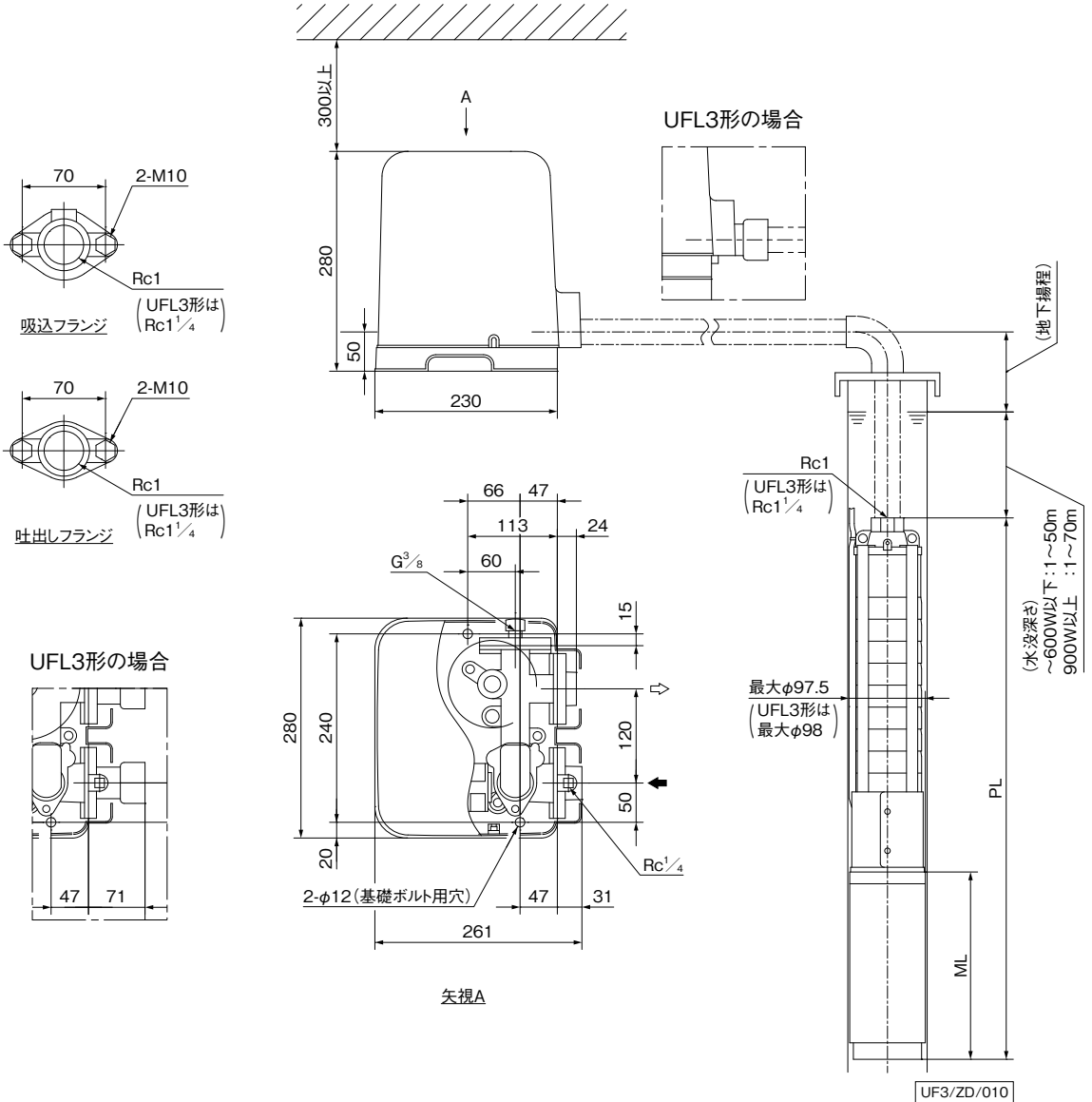
UF3/ZC/020

■専用モータ特性、消費電力…巻末を参照ください。

家庭用

■寸法図 実施計画に際しましては納入仕様書をご請求ください。

●UF3/UFL3形



単位：mm

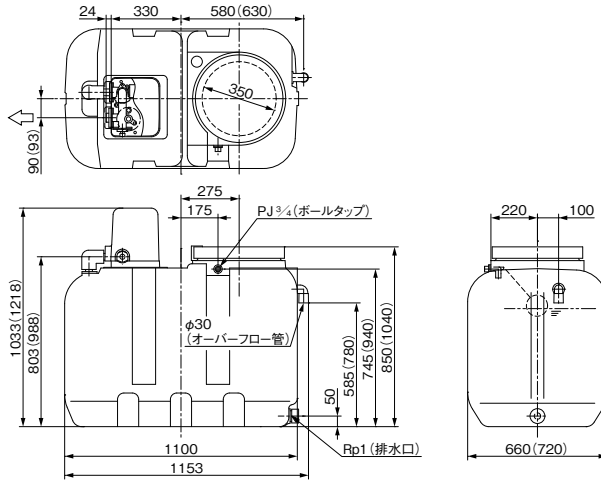
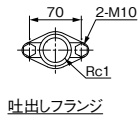
口径	形式 (一部省略)	ポンプ 段数	寸法		質量(kg)	
			ML	PL	ポンプ	自動運転ユニット
25	UF3-450	7	220	643	17	7
	UF3-600	8	239	690	19	
	UFH3-600	10	239	746	25.5	
	UF3-900・1100	12	295	858	26.5	
32	UFL3-450	4	220	657	15.5	7.5
	UFL3-600	5	239	704	16.5	
	UFL3-900・1100	8	295	844	22.5	

UF3/Zd/010

家庭用

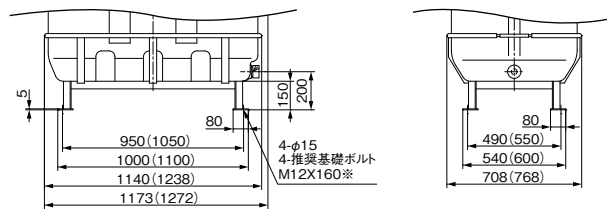
●UF3T形

図は300L受水槽付の場合です。
() は500L受水槽付です。



●受水槽架台付の場合

() は500L受水槽の寸法です。



UF3/ZD/020

家庭用

単位：mm

口径	出力 W	セット形式	ポンプ段数	水槽容量 (有効水量)※	受水槽形式	水槽架台	質量 (kg)
25	450	UF3T-450S UF3T-450T	7	300L (180L)	TAB-30U	—	46
				500L (360L)	TAB-30U-B	○	63
				500L (360L)	TAB-50U	—	58
	600	UF3T-600S UF3T-600T	8	300L (180L)	TAB-50U-B	○	79
				500L (360L)	TAB-30U	—	47
				500L (360L)	TAB-30U-B	○	64
				500L (360L)	TAB-50U	—	59
				500L (360L)	TAB-50U-B	○	80

※有効水量は、水槽に水中ポンプ設置時の容量になります。

UF3/Zd/020

■特別付属品(オプション)

●降水弁(UFE2、UF(H)3形用)



●配管の凍結防止用

口径 mm	形 式
25	VK-25

●水中ポンプチェック弁

(降水弁付：UFL3形用)



口径 mm	品 名
32	チェック弁 32

●アキュムレータ



口径 mm	記 号
25	20L-25

●ノイズフィルタ

(AM電波の弱い地域では
必要になる場合があります)

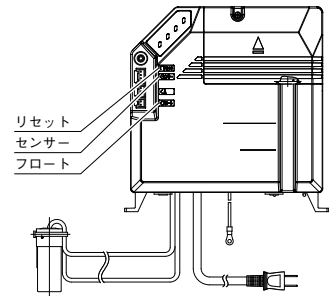
●DMS2形コントロールユニット 他社除菌器連動用



③適用除菌器は、最大消費電力が50W以下
(単相AC100V時0.5A以下、単相AC200V時
0.25A以下)のものを選定ください。

■電装箱および結線方法

- 電装箱に通電されると「電源ランプ」が点灯します。
- 電源を切っても「電源ランプ」が点灯中は電装箱内に電気が残っていますので注意してください。
- モータのコネクタが外れていると「電源ランプ」が点灯しませんので注意してください。



〈LED表示〉

- 異常が生じると、故障ランプが色別々に点灯または点滅し、同時にポンプが自動停止します。
- 故障原因を取り除いてから自動復帰を待つか、「リセットボタン」を押して復帰させてください。

ランプ表示		原因	
	電源が消灯	●電源ケーブルの断線、コンセントの差し込みが不十分 ●停電	
	-	〈モータが回らない場合〉 ●モータの未接続 ●モータケーブルの断線 〈モータが止まらない場合〉 ●ファインセンサー内のフロートの引っかかり、異物混入 ●ファインセンサーの流量検出部の故障 ●ファインセンサー誤設定	
	故障	赤色点灯	●電源の地絡、欠相運転 ●砂、ごみ、凍結などによるロック ●モータ異常によるロック
		黄色点灯	●過電圧 ●不足電圧
		緑色点灯	●水位低下による性能低下 ●ポンプ部の摩耗による性能低下
		緑色点滅	●緑点灯原因の復帰動作中(確定後点灯)
		水色点灯	●ファインセンサーの圧力検出部故障 ●センサー用コネクタの差し込みが不十分
		紫色点灯	●電装箱の故障 ●周囲温度、水温が高い ●ファン故障による異常温度上昇(ファン搭載機種のみ)
	紫色点滅	●フロート用コネクタの差し込みが不十分	

家庭用

■ファインセンサーの調整: 下図をご参照ください。

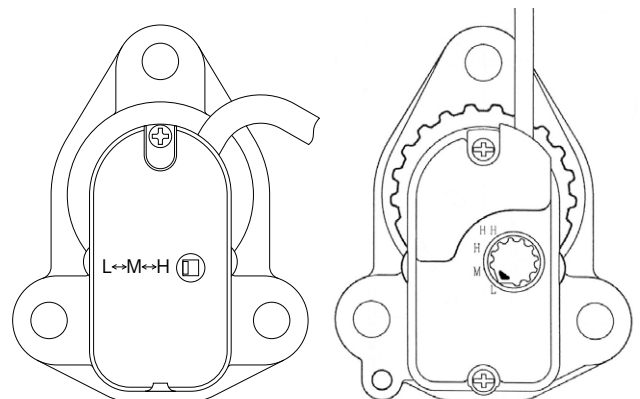
ファインセンサーの始動揚程は出荷値=L(低揚程)で設定されていますので、さらに高い吐出し揚程が必要な場合に調整ください。

- (UF3形) 450～ 600W:3設定(L→M→H)
900～ 1100W:4設定(L→M→H→HH)
- (UFH3形) 4設定(L→M→H→HH)
- (UFL3、UF3T形) 450～ 600W:2設定(L→H)
900～ 1100W:3設定(L→M→H)

- 内部のスライドスイッチまたはダイヤルスイッチをM(及びH、HH側)に移動してください。始動揚程が高くなります。

セット形式	始動揚程 (m) ※1			
	L	M	H	HH
UF3-450	10	20	30	—
UF(H) 3-600	12	22	32	42※2
UF3-900	16	26	36	46
UF3-1100	21	31	41	51
UFL3-450	10	—	16	—
UFL3-600	12	—	18	—
UFL3-900	14	20	26	—
UFL3-1100	17	23	29	—
UF3T-450	31	—	41	—
UF3T-600	31	—	41	—

※1 運転揚程=始動揚程+4m
※2 UFH3形のみ



[2または3設定の場合]

・圧力設定の変更は上部のキャップを外してスライドを操作してください。

[4設定の場合]

■接地工事、施工上の注意について…UFE2形(P.309)を参照ください。