

■用 途

●家庭用・業務用・簡易水道用・その他一般給水用

PAT.



ジェットポンプからの取替えに最適！

フランクリンモータ採用
Franklin Electric

■特 長

(1)ステンレス製清潔給水

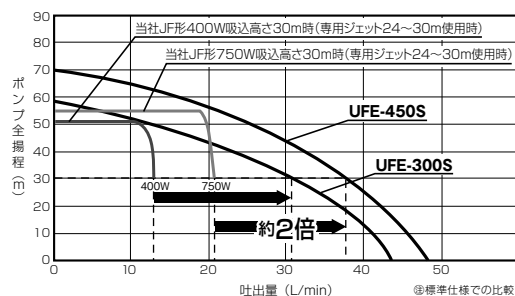
ポンプ・モータならびに、自動運転ユニットの配管部は、ステンレス製でサビに強く、いつまでもクリーンな給水をお約束します。

(2)省エネ

インバータにより、使用水量の変化に応じてポンプ回転速度を最適に制御。省エネ効果の高い給水を実現しました。

(3)水量最大2倍

ジェットポンプに比べ約2倍



(4)吐出し圧一定で快適給水

インバータによる吐出し圧一定制御により、井戸水位の影響を受けることなく、水圧は常に一定です。また、浅い井戸に据付の場合も減圧弁は不要です。

(5)砂に強い

ポンプ部は、ステンレス・耐摩耗性樹脂・ゴム・SiC軸受などの採用により、砂に強く過酷な条件でも強靱な耐久性を発揮します。また、湯水による空転防止機能付で安心です。

(6)雷サージ耐量UP

従来品※に比べ、耐電流サージは2倍以上で高い信頼性。(※当社深井戸用定圧給水水中ポンプ)

(7)静音給水

水中ポンプ使用のため、運転音が静かです。

(8)ソフトスタート運転

電源に与える影響が少なく、井戸にもやさしい。

(9)配管施工が容易

井戸配管25mm1本

■標準仕様

制御方式	周波数制御による吐出し圧一定
設置場所	屋内・屋外(ポンプは水中)
揚 液	清水・0~25℃(凍結なきこと)(砂含有量50mg/L以下)
ポンプ(材料)	USE形深井戸水中ポンプ(60Hz三相UFE専用) インペラ:樹脂 主軸:SUS304 吸込ケーシング:SCS13 吐出しケーシング:SCS13 中間ケーシング:SUS304+樹脂
モータ	キャンド式水中モータ 三相200V(電源電圧とは異なります)
ポンプ最大水没深さ	50m
電 源	単相100V

■構成部品

深井戸水中ポンプ	○ 井戸径100mm用
水中ケーブル	300W:0.9mm ² ×35m 450W:0.9mm ² ×45m
吊り下げ用ロープ	○ 300W:34m、450W:44m
ビニルテープ	○ 水中ケーブル固定用
自動運転ユニット	○ 電源ケーブル2m
井戸ふた	○ 100mm井戸用
その他	アース棒、クランプ

■特殊仕様

- 水中ケーブル延長 (300W:45m又は55m)
(450W:55m又は65m)

■特別付属品(オプション)

- ふた座(井戸径125mm、150mm用)
- ノイズフィルタ
(AMラジオ電波の弱い地域では必要となることがあります。)

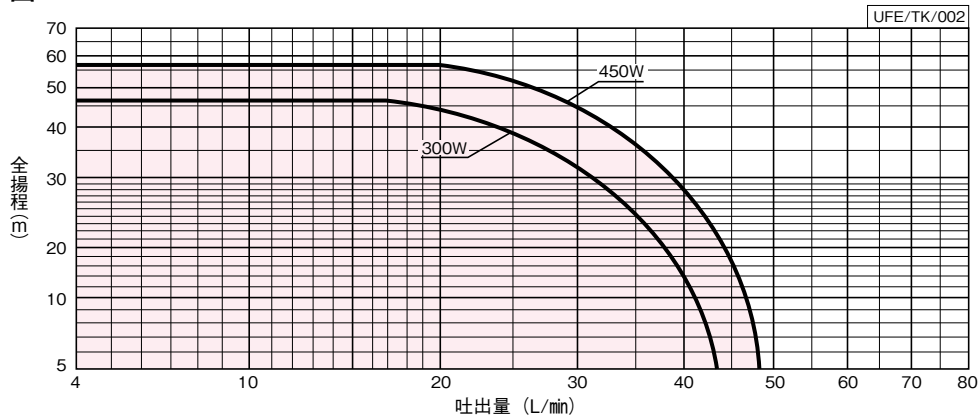
形式説明

UFE-300 S
① ② ③

- ①ポンプ形式
- ②モータ出力(W)
- ③電源:単相100V

家庭用

■適用図



■仕様表 少水量停止流量：4L/min

UFE/SI/001

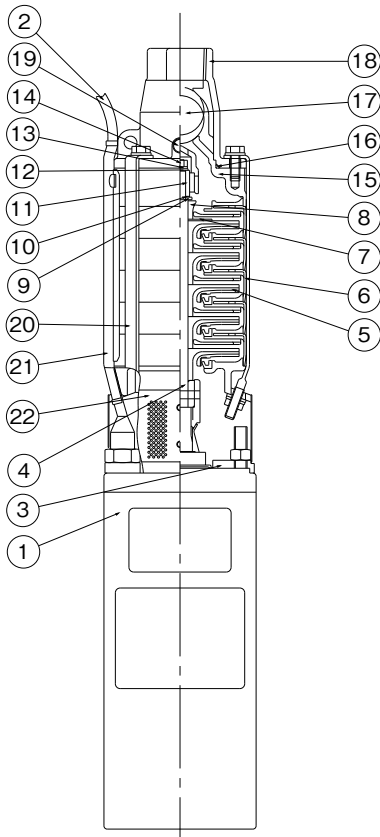
口径 mm	適用 井戸径 mm	ユニット 形式	モータ W	電源 V	ポンプ 段数	標準仕様		運転特性			
						吐出量 L/min	全揚程 m	地下揚程 m	運転揚程 m	吐出量※ L/min	始動揚程 m
25	100	UFE-300S	300	単相100	5	21	42	30(20)	16(26)	17	12(22)
25	100	UFE-450S	450	単相100	6	23	52	40(30)	16(26)	20	12(22)

() 内は高揚程設定時 (ファインセンサーH側) の場合です。

※参考値

■部品配置図例

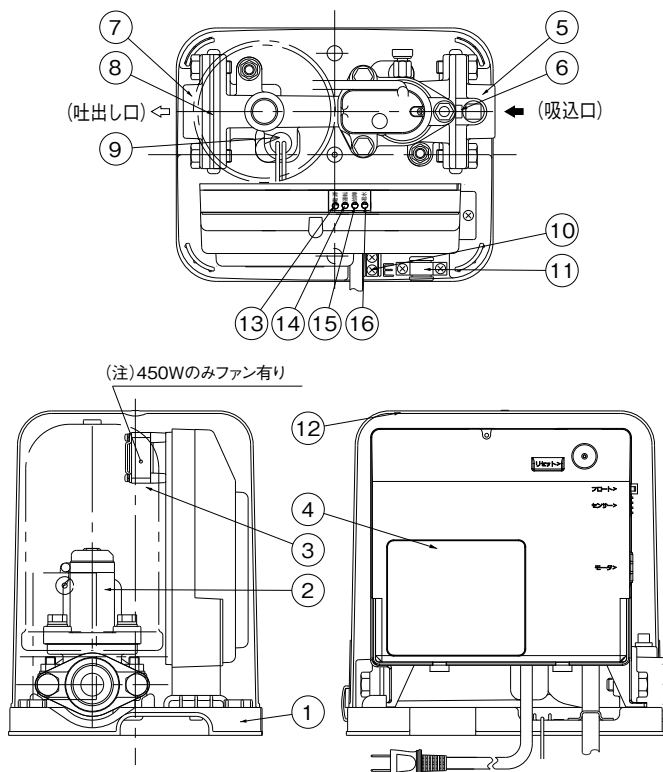
●ポンプ部



No	名称	備考
1	水中モータ	
2	ケーブル	CVCTF
3	吸込ケーシング	(SCS13)
4	主軸	(SUS304)
5	インペラ	樹脂
6	中間ケーシング	(SUS304)
7	リング	SUS304
8	砂よけカラー	樹脂
9	止め輪	SUS304
10	クッション	PTFE
11	スリーブ	SiC
12	平座金	SUS304
13	ばね座金	SUS304
14	ナット	SUS304
15	吐出しケーシング	(SCS13)
16	Oリング	ゴム
17	弁体	ゴム
18	弁ケーシング	SCS13
19	アース端子	C2700
20	バンド	SUSXM7
21	ケーブル保護板	SUS304
22	ストレーナ	SUS430

UFE/ZC/011

●自動運転ユニット部



No	名称	備考
1	ベース	樹脂
2	ファインセンサー	
3	アキュレータ	1L
4	電装箱	
5	弁座付ひしフランジ	SCS13
6	弁体付パッキン	ゴム
7	ひしフランジ	SCS13
8	ひしフランジパッキン	ゴム
9	ヒータ	
10	アース端子	
11	クランプ	
12	保護カバー	樹脂
13	電源ランプ	レッド
14	運転ランプ	レッド
15	故障ランプ	オレンジ
16	湯水ランプ	オレンジ

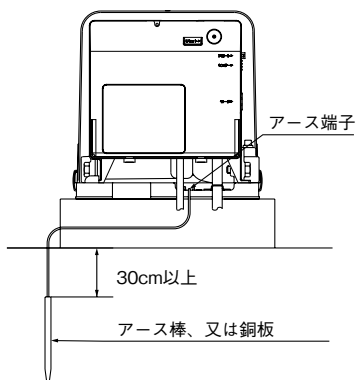
UFE/ZC/021

家庭用

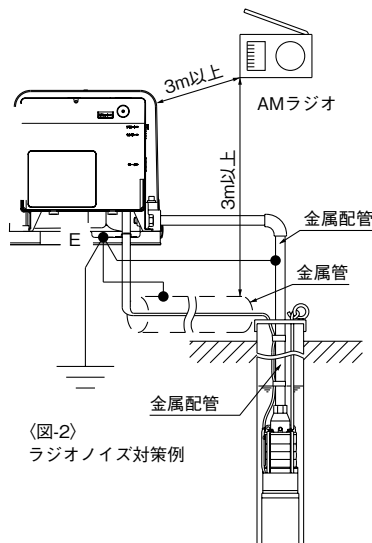
■施工上の注意

●接地工事：〈図-1〉をご参照ください。

- (1) D種(第三種)接地工事にてアースを確実に取付けてください。
- (2) 電装箱にアース端子(M4)がありますので付属のアース棒リード線の丸端子を接続してください。尚、接地工事中は必ず元の電源を切ってください。
- (3) 山間部などの電波の弱い地域では、運転時にAMラジオ放送に雑音が入る場合があります。〈図-2〉のように、AMラジオ受信場所からモータケーブルを3m以上離すか、電装箱とモータ間を金属管配線して、自動運転ユニットのアースとを結線してください。特別付属品のノイズフィルタを取り付けても効果ありますが、取付の際はご購入先もしくは弊社サービス店にご連絡ください。
- (4) ポンプ部揚水管が金属配管の場合、金属配管と自動運転ユニットのアースを結線すると雑音に対して効果があります。

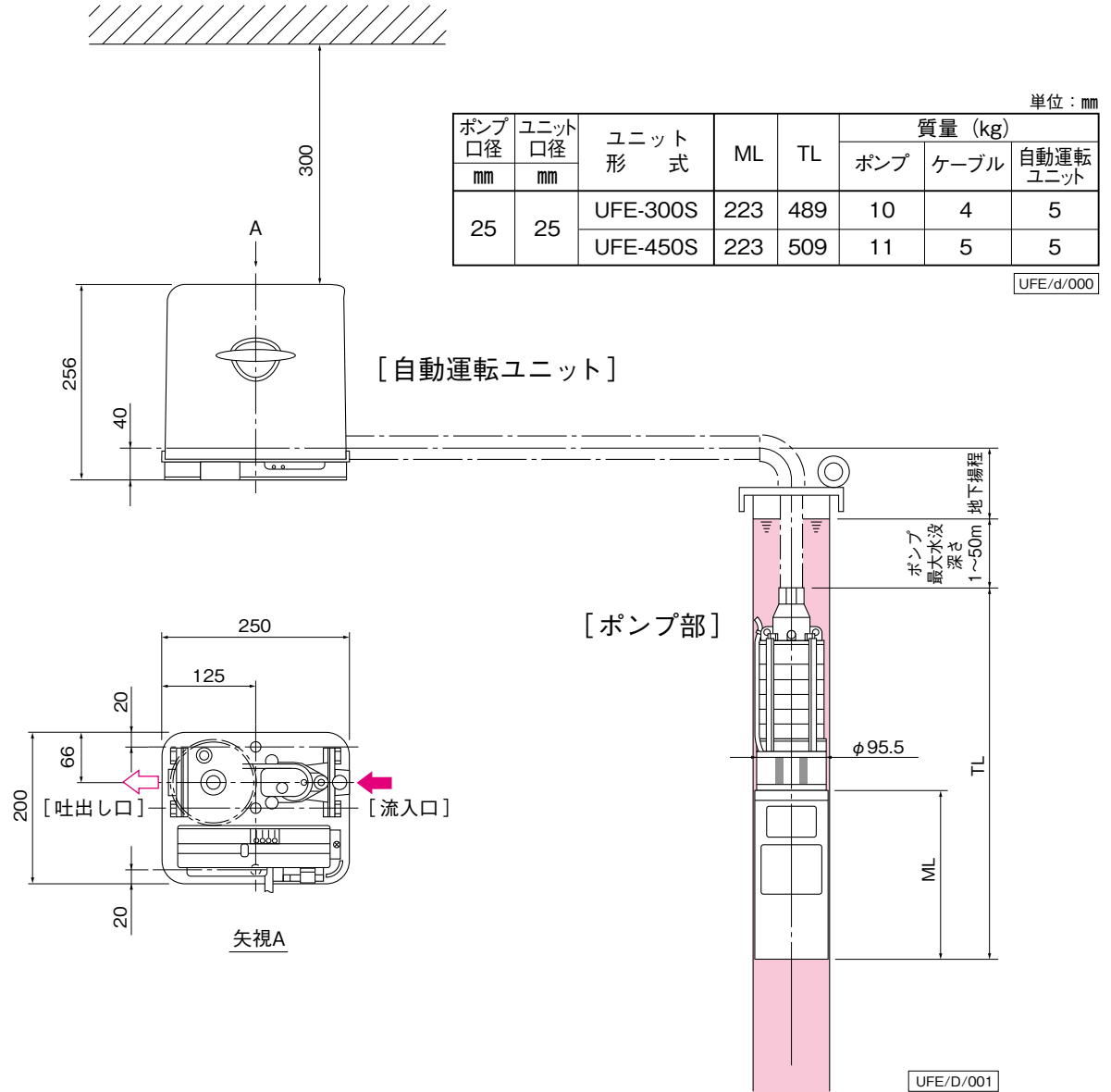


〈図-1〉 接地工事例



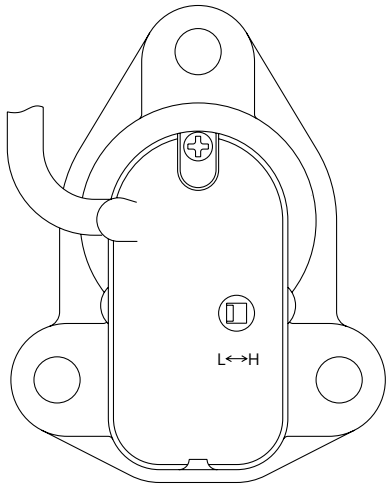
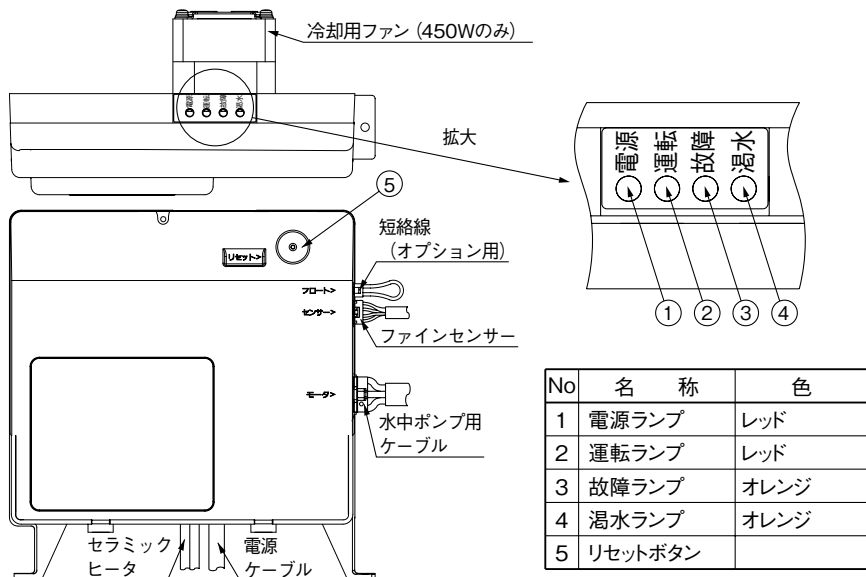
〈図-2〉 ラジオノイズ対策例

■寸法図 実施計画に際しましては納入仕様書をご請求ください。



■電装箱および結線方法

- (1) 電装箱に通電されると「電源ランプ」が点灯。
- (2) 電源を切っても「電源ランプ」が点灯中は電装箱内に電気が残っていますので注意してください。
- (3) ポンプ運転中(出力端子U V W通電中)には「運転ランプ」が点灯。
- (4) 電装箱、モータ、ファインセンサーに異常が生じると「故障ランプ」が点灯または点滅してポンプを停止します。
 - ・故障時は故障原因を取り除いてから「リセットボタン」を押して復帰させてください。
 - ・点滅時は軽故障なので自動的に復帰します、急ぐ場合には「リセットボタン」でも復帰できます。
- (5) オプション用の短絡線を外したり、井戸が濁水となり圧力低下状態になると「濁水ランプ」が点灯または点滅してポンプを停止します。
- (6) この自動運転ユニットは主要部分の結線は行っておりますので、水中ポンプのモータケーブルの結線を行ってください。モータケーブルのコネクタを電装箱の「モータ」コネクタに差し込んでください。また、コネクタ差し込み後モータケーブルは、付属クランプでベースに固定し、モータケーブルに張力が掛かっていてもコネクタに無理な力が掛からないようにしてください。
- (7) やむをえずモータケーブルを切る場合、自動運転ユニット部の保護カバー内上部で接続し、接続部は適切な絶縁処理を施し、モータケーブルは張力が掛からないように付属クランプでベースに固定してください。



形 式	始動揚程(m)	
	L	H
UFE-300,450	12	22

- (8) ファインセンサーの調整：上図をご参照ください。
 ファインセンサーは低揚程で設定されていますので高揚程の吐出し揚程が必要な場合に調整ください。
 - ファインセンサー上部のキャップを外してください。
 - 内部のスライドスイッチをL→H側に移動してください。
 始動揚程が10m高くなります。

※寸法図等の詳細につきましては別途お問い合わせください。