

MAC3形アクアフィルターC

活性炭ろ過槽

■用途

- 除鉄・除マンガン処理後の塩素の除去用



MAC3-5AS



MAC3-20AS



MAC3-75AS



MAC3-130AS

■特長

- (1) 浄水器MRK2形で処理できない塩素濃度・処理流量への対応が可能です。
- (2) 最高使用圧が高く、組合せ給水ポンプの選択自由度が大きく長寿命設計です。
- (3) 養魚用水槽・池の残留塩素除去に。
(残留塩素濃度0.1mg/L以下に除去)
- (4) 残留塩素濃度計を標準装備しています。

■標準付属品

- 濃度測定器(残留塩素測定用)
- 圧力計(手動式MAC3-5は除く)

■特殊仕様

- 洗浄弁付(MAC3-5AS/S2用)

■特別付属品(オプション)

- ヒータセット(MAC3-5、20)
- ストレーナ(ろ過材流出防止用)
- 接続コード(制御盤ECV-10(9)～川本製自動運転ユニット接続用)
- 接続コード(制御盤ECV-10(9)～除菌器MJ形接続用)
- 流量計 ● 薬液
- 連結管(MAC3-5・2次側の除菌器設置不要とするためのバイパス用)

■標準仕様

MAC3/SI/003

| 形式 | | MAC3-5/MAC3-5AS(S2) | MAC3-20AS(S2) | MAC3-75AS(S2) | MAC3-130AS(S2) | |
|------------------|-------------------------------|---|--------------------------------|---------------------------------|---------------------------------|--|
| 設置 | 設置場所 | 屋外・屋内 | | | | |
| | 周囲条件 | 周囲温度:0~40℃、湿度:90%RH以下 | | | | |
| 液質 | 液温 | 0~30℃(但し、凍結なきこと) | | | | |
| | pH | 5.8~8.6 | | | | |
| | 含有固形物 | 粒径0.1~0.25mm/濃度50mg/L以下 | | | | |
| 電源 ^{※1} | 電圧(±10%) | 単相100V/200V | | | | |
| | 周波数(±1Hz) | 50Hz/60Hz共用 | | | | |
| | 消費電力 | ろ過運転時:4W、ボール弁作動時17W(130タイプは23W) | | | | |
| 口径 | 流入・流出口 | 25mm | 40mm | 40mm | 50mm | |
| | 逆流流入 | 流入口と同じ | | 50mm | 50mm | |
| | 逆流排出口 | 25mm ^{※1} | 32mm | 50mm | 50mm | |
| | 洗浄排出口 | 15mm ^{※2} | 32mm | 40mm | 50mm | |
| 最高使用圧力 | 0.7MPa | | 0.6MPa | | | |
| 標準ろ過流量 | 2.4m ³ /h(40L/min) | 4.8m ³ /h(80L/min) | 8.4m ³ /h(140L/min) | 12m ³ /h(200L/min) | | |
| 流入水濃度(残留塩素) | 10mg/L以下 | | | | | |
| 処理水濃度(残留塩素) | 0.1mg/L以下 | | | | | |
| 逆流 | 流量 | 1.2m ³ /h(20L/min) | 4.8m ³ /h(80L/min) | 10.8m ³ /h(180L/min) | 13.8m ³ /h(230L/min) | |
| | 使用水 | 原水 | | 処理水 | | |
| 使用水量/日(目安) | ~3m ³ /日 | ~15m ³ /日 | ~30m ³ /日 | ~50m ³ /日 | | |
| 制御盤 | 表示 | デジタル表示2桁:原水濃度・逆流・洗浄時間(点滅時)・瞬時流量・積算流量・除去残量・積算除去量・故障表示・故障履歴 | | | | |
| | 警報 | 故障A接点出力端子接点容量(誘導負荷)AC250V0.8A | | | | |

※1 手動式MAC3-5は電源項目は含みません。また、逆流排出口は15Aになります。

※2 MAC3-5AS(S2)の洗浄排出口は、特殊仕様VC80の場合、MAC3-5はありません。

形式説明

MAC3 - 5 A S

① ② ③ ④

①形式

②槽容量

(5 : 50L 20 : 200L)
(75 : 750L 130 : 1300L)

③自動逆流機能付

(無記号 : 手動逆流)
(A : 自動逆流)

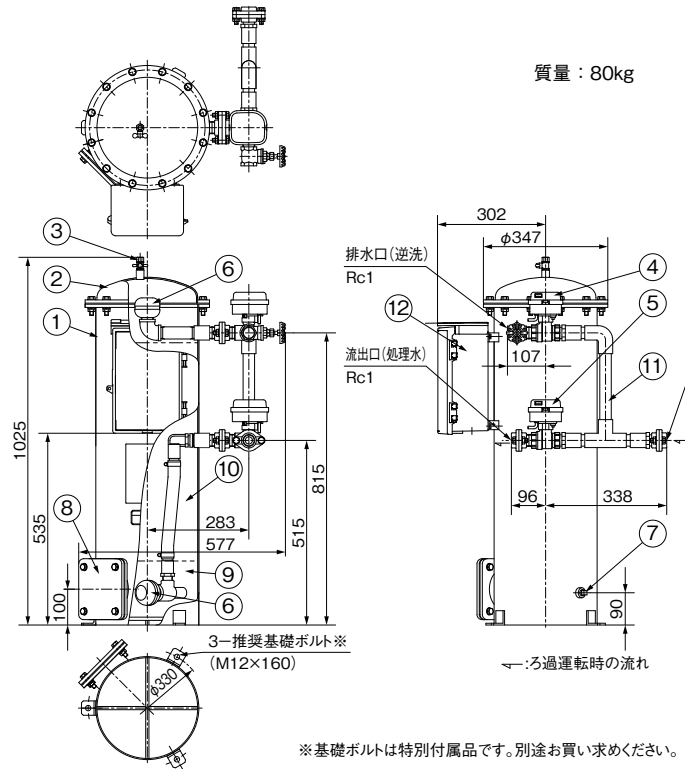
④自動逆流機能付電源

(S : 単相100V)
(S2 : 単相200V)

■部品配置図例・寸法図

ポンプの図は代表図であり、機種によって異なる場合があります。
実施計画に際しましては納入仕様書をご請求ください。

- MAC-5 手動式 寸法・質量についてはお問合せください。
- MAC3-5A^S_{S2} 自動逆洗

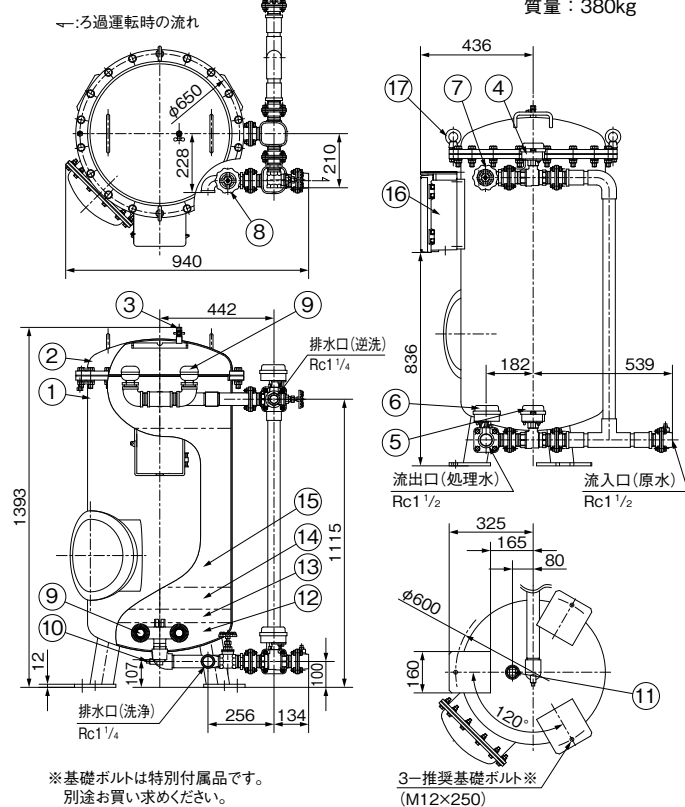


| No | 名称 | 備考 |
|----|--------|-----------------------|
| 1 | 除鉄槽本体 | (SPHC) |
| 2 | カバー | (SPHC) |
| 3 | ボール弁 | (C3771BD) 3/8×1/4-10K |
| 4 | ボール弁 | (SCS14) SV1:逆洗弁 |
| 5 | ボール弁 | (SCS14) SV3:切替弁 |
| 6 | フィルタ | PP |
| 7 | プラグ | SCS13 3/8:ドレン用 |
| 8 | 閉止フランジ | SS400 ろ過材排出用 |
| 9 | ろ過材 | (砂) 10L:支持砂利 |
| 10 | ろ過材 | (活性炭) 33L:ろ過材 |
| 11 | 連結管 | (PVC) |
| 12 | 制御盤 | ECV-10形 |

※基礎ボルトは特別付属品です。別途お買い求めください。

MAC3/ZX/011

●MAC3-20A^S_{S2} 自動逆洗



| No | 名称 | 備考 |
|----|-------|-----------------------|
| 1 | 除鉄槽本体 | (SS400) |
| 2 | カバー | (SS400) |
| 3 | ボール弁 | (C3771BD) 3/8×1/4-10K |
| 4 | ボール弁 | (SCS14) SV1:逆洗弁 |
| 5 | ボール弁 | (SCS14) SV3:切替弁 |
| 6 | ボール弁 | (SCS14) SV2:洗浄弁 |
| 7 | スルース弁 | (CAC406) 1/4:排水口(逆洗) |
| 8 | スルース弁 | (CAC406) 1/4:排水口(洗浄) |
| 9 | フィルタ | PP |
| 10 | プラグ | SCS13 3/8:ドレン用 |
| 11 | プラグ | SCS13 1/2:ろ過材排出用 |
| 12 | ろ過材 | (砂) 20L:支持砂利 |
| 13 | ろ過材 | (砂) 10L:支持砂利 |
| 14 | ろ過材 | (砂) 20L:支持砂利 |
| 15 | ろ過材 | (活性炭) 132L:ろ過材 |
| 16 | 制御盤 | ECV-10形 |
| 17 | アイナット | SWRCH |

※基礎ボルトは特別付属品です。
別途お買い求めください。

MAC3/ZX/022

