

■用途

- 井戸水のニゴリ・細砂等の懸濁物の除去用



MBD25 (小形タイプ)



MBD40

■特長

- (1)3~10 μ m以上の粒子を除濁するろ過精度。
- (2)大水量の除濁に対応(MBD40)。浄水器MRK2でろ過できない粒子の除去が可能。
- (3)カートリッジ式フィルタで交換が容易です。
- (4)側面カバーを開くだけで点検・清掃可能でメンテナンスが容易(MBD40)です。

■標準仕様

MBD/ZSI/004

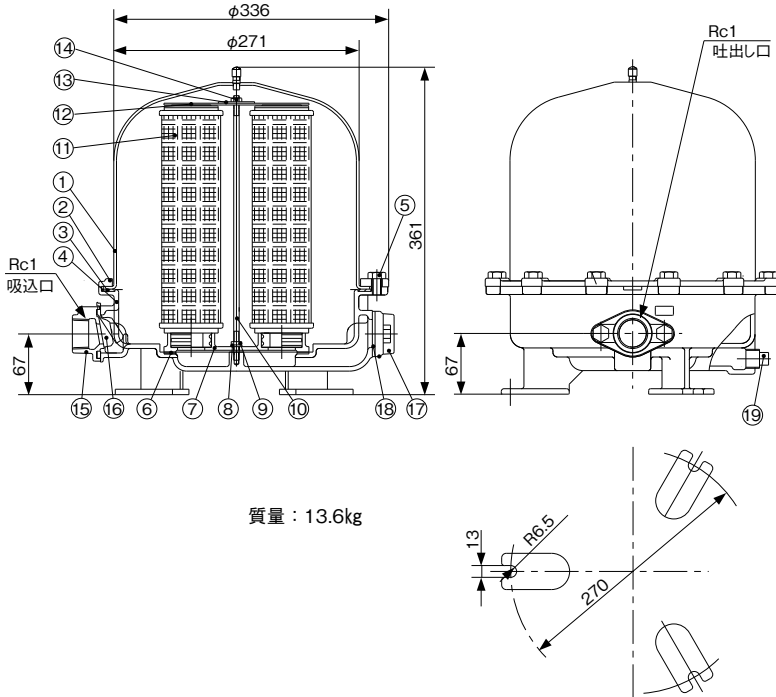
形 式	MBD25	MBD40
液 温	0~40℃ (凍結なきこと)	
設 置 場 所	屋内・屋外	
ろ 過 性 能	最高使用圧力	0.7MPa
	ろ 過 流 量	50L/min
	ろ 過 性 能	90%以上 (粒子径5 μ m以上)
	濁度最大除去量	150度・m ³
フィルタ	公称捕捉粒子径	3~10 μ m
	ろ 過 材 材 料	ポリプロピレン
	寸 法	250mm
	本 数	4本
口 径	25A	40A

■特別付属品(オプション)

品 名	備 考
ヒータセット15	100V-200W(MBD40用)
ヒータセット16	200V-200W(MBD40用)
フィルタ	MBD25用セット
フィルタ	MBD40用セット
圧力計	一次圧力測定用 1MPa
流量計(デジタル)	口径20A(MBD25用):デジタル瞬時流量・積算流量表示
流量計	口径40A(MBD40用):ろ過流量測定用

■部品配置図例・寸法図 実施計画に際しましては納入仕様書をご請求ください。

●MBD25



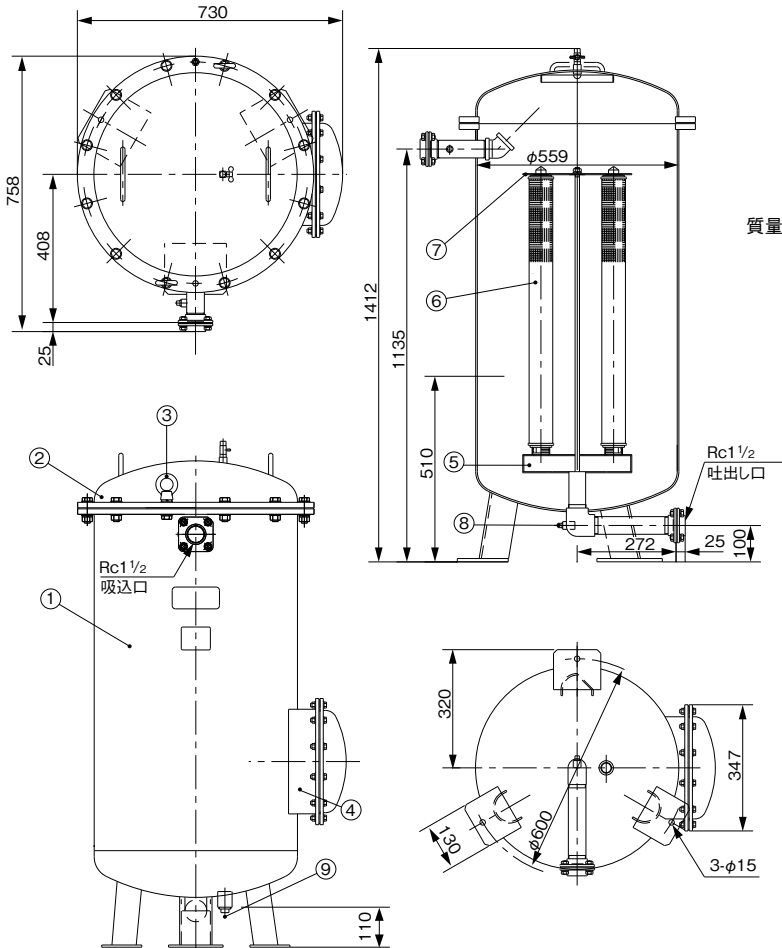
質量：13.6kg

単位：mm

No	名称	備考
1	カバー	SPCC
2	押え	SCS13
3	浄水器ボディ	SCS13
4	リングパッキン	EPDM
5	ボルト	SUS304
6	リングパッキン	EPDM
7	仕切板	SCS13
8	平座金	SUS304
9	ナット	SUS304
10	両ねじボルト	SUS304
11	フィルタ	ポリエステル
12	押え	SUS304
13	平座金	SUS304
14	ナット	SUS304
15	弁座付ひしフランジ	SCS13
16	弁体付パッキン	EPDM
17	ひしフランジ	SCS13
18	ひしフランジパッキン	EPDM
19	プラグ	SCS13 ドレンRc1/2

MBD/ZX/010

●MBD40



質量：240kg

単位：mm

No	名称	備考
1	槽本体	(SS400)
2	カバー	(SS400)
3	アイナット	SWRCH M16
4	カバー	(SS400)
5	連結管	SUS304
6	フィルタ	(ポリプロピレン)
7	押え	SUS304
8	プラグ	SCS13 3/8:ヒータ取付用
9	プラグ	SCS13 1 1/2:ドレン用

MBD/ZX/020