

■用 途

- 給水ポンプと組み合わせて井戸水のニゴリ・ニオイ（塩素臭）除去に

PAT.



④水道本管に接続は出来ません。
井戸用ポンプと組合せてご使用ください。



製品内部

■特 長

- (1)カートリッジ式フィルタで取替えが容易
特殊工具や面倒な手順を必要とせず、フィルタ交換が容易に行えます。
- (2)本体はステンレス（SCS）、ナイロンコーティング製で清潔
本体は強度的にも優れたステンレス製（SCS）、カバーは白く清潔感のあるナイロンコーティングでボルト類もステンレスを使用し、腐食に強く据付場所を選ばず、赤水の発生もなく衛生的です。
- (3)ろ過流量が大きい
家庭用井戸水浄水器として、トップクラスのろ過流量（最大50L/min）。
- (4)使用圧力が高い（0.7MPa）
高い使用圧力で井戸深さ変動によりポンプ給水圧力が高くなっても漏水などの心配がなく、安心です。
- (5)エア－抜き作業が容易
- (6)フィルタの一部は水洗い再使用が可能です。

■標準仕様

MRK2-25/ZSI/005

液 質	井戸水	
液 温	0～40℃（凍結なきこと）	
設 置 場 所	屋内・屋外（軒下）・上水道直結不可	
ろ 過 性 能	ろ過流量	10～40L/min（最大50L/min）
	最高使用圧力	0.7MPa
	残留塩素最大除去量	400（200）mg/L・m ³
	濁度最大除去量	300度・m ³
口 径	流入口・流出口	25mm（逆止弁内蔵）

①1 mg/L・m³（度・m³）は塩素量（濁度）と水量をかけたものです。
2mg/L（2度）の塩素（濁度）を200m³処理した場合は400mg/L・m³（400度・m³）となります。

②2 浄水器は水質基準（飲料水）に適合した井戸水をよりおいしくするものです。

※浄水器を24h（48h）以上使用しない場合は使用前に20L（40L）程度、滞溜水を排出してください。

■濁度成分と除去性能

粒子径（μm）	除去率（%）	除去成分
8±2	99	砂、粘土粒子等
5±2	90	
3±2	70	

■臭い成分と除去性能

除去対象物質	除去性能	備 考
遊離残留塩素	80%以上 400mg/L・m ³	塩素臭

形式説明

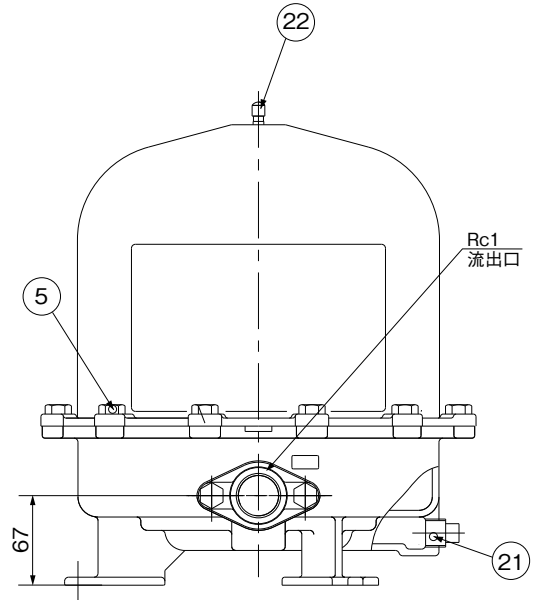
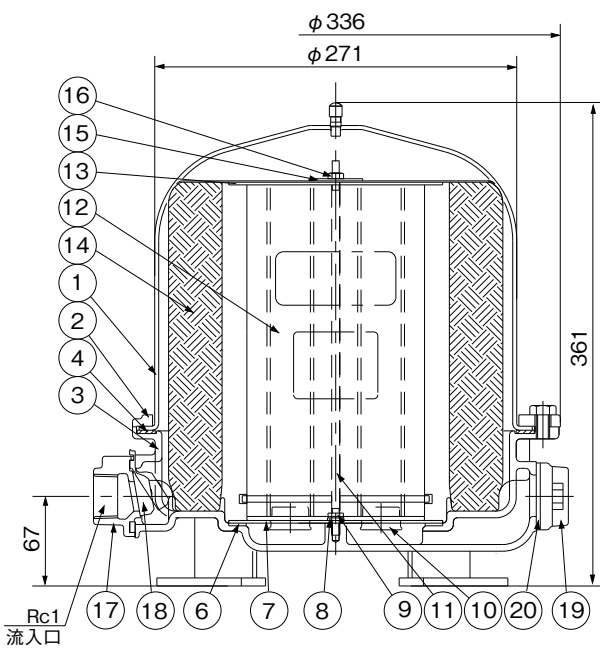
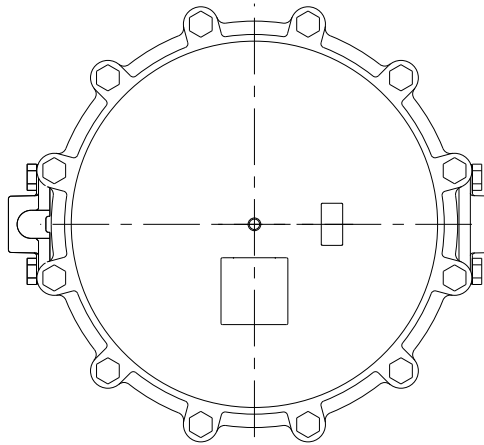
MRK2 - 25

① ②

①形式

②口径（mm）

■部品配置図例・寸法図 実施計画に際しましては納品仕様書をご請求ください。



単位：mm

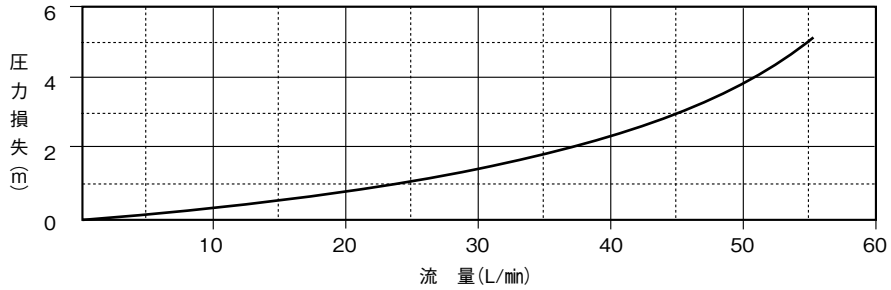
質量：15.4kg

No	名称	備考	No	名称	備考
1	カバー	SPCC	12	フィルタ	不織布+活性炭+PPバンド
2	押え	SCS13	13	押え	SUS304
3	浄水器ボディー	SCS13	14	フィルタ	不織布
4	リングパッキン	EPDM	15	平座金	SUS304
5	ボルト	SUS304	16	ナット	SUS304
6	リングパッキン	EPDM	17	弁体付ひしフランジ	SCS13
7	仕切板	SUS304	18	弁体付パッキン	EPDM
8	平座金	SUS304	19	ひしフランジ	SCS13
9	ナット	SUS304	20	ひしフランジパッキン	EPDM
10	クッション	EPDM	21	プラグ	SCS13 ドレンRc1/2
11	両ねじボルト	SUS304	22	エアバルブ	SCS13

MRK2/ZX/001

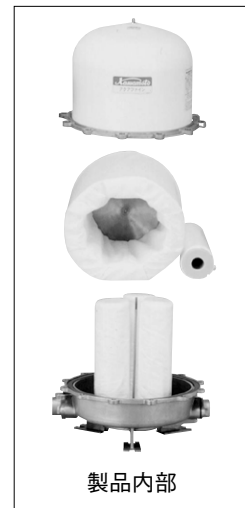
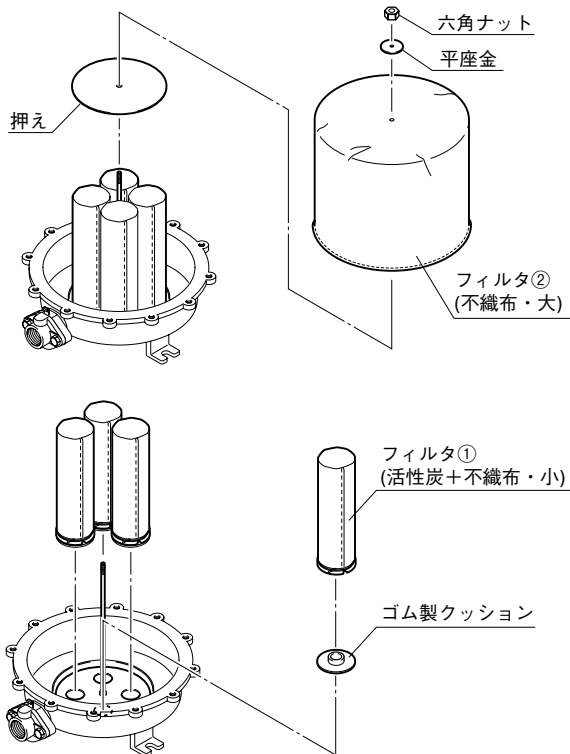
●機器の接続例はP.317を参照ください。

■浄水器圧力損失 (運転初期)



■フィルタ交換

部品名	個数	交換時期	交換の目安
フィルタ①	1	定期交換	水洗いしても汚れや臭いがとれないとき
フィルタ②	1	定期交換	水洗いしても汚れが落ちないとき



水処理機器

■補修部品 (別売)

種類	数量/1台	備考
フィルタ①	4	成形活性炭+不織布(小)
フィルタ②	1	不織布(大)
フィルタセット	1	フィルタ①+②

■注意事項

- ・水道本管に接続は出来ません。
- ・水道水の水質基準に適合した水以外は飲用出来ません。
- ・40℃以上の温水には使用出来ません。
- ・浄水器を24h(48h)以上使用しない場合は使用前に20L(40L)程度、滞溜水を排出してください。