

■用 途

- 特定施設水道連結型スプリンクラー



ご注意：設置にあたっては、所轄の水道事業者、消防と打合せを実施し、指導を遵守しご計画ください。
KJD形は、(公社)日本水道協会「特定施設水道連結型スプリンクラー設置に使用する給水補助加圧装置」の認証品になります。用途は、特定施設水道連結型スプリンクラー設備に限定となります。

■特 長

- (1) (公社)日本水道協会認証品
水道管に直接設置が可能で、受水槽が不要です。
- (2)省スペース
W300×D467×H370のコンパクトサイズ。
省スペースに設置できます。
- (3)充実した保護機能
過負荷・拘束保護に加え異常運転による水温上昇保護、感温センサーによりポンプを強制運転するヒータ不要の凍結防止運転機能(セラミックヒータに比べ消費電力が少なくなります)などを備えています。
- (4)清潔ステンレス
接液部はステンレスを主要部品に採用し、耐久性も高く清潔です。
- (5)単相電源対応
電源電圧は、単相100V、200Vで、三相200Vの引き込みが不要です。
- (6)全国統一仕様
インバータ制御により、50/60Hz兼用。電源周波数の異なる地域でも、そのままご使用できます。

■標準仕様

制 御 方 式	周波数制御による吐出圧一定	
運 転 方 式	単独	
設 置 場 所	屋内・屋外(標高1,000m以下) (周囲温度:-10~40℃、湿度:90%RH以下)	
揚 液	液 質	清水
	液 温	0~40℃(凍結なきこと)
材 料	インペラ	SCS13
	主 軸	接液部SUS304
	ケーシング	SCS13
モ ー タ 種 類	種 類	PMモータ(全閉外扇屋内形)4極
	電 源	単相100V(400W) 単相200V(750W)
吸 込 条 件	押込圧0.049MPa以上 許容押込圧力:0.44MPa以下	
塗 装 色 (マンセルNo)	アキュムレータ	グレー(10Y5.5/0.5)
	カバ ー	薄藤色〔樹脂製〕
	ベ ー ス	ブラック〔樹脂製〕

形式説明

KJD N 400 S

- ① ② ③ ④

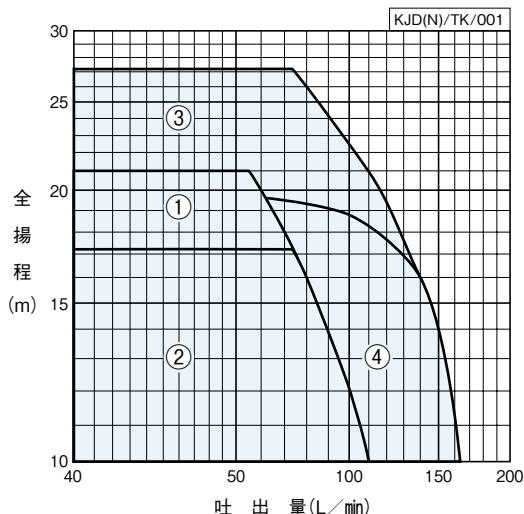
- ①ポンプ形式
- ②小口径タイプ
- ③モータ出力(400:400W 750:750W)
- ④電源(S:単相100V S2:単相200V)

■構成部品

電 装 部	○
ファインセンサー [※]	○※
アキュムレータ	○
カバ ー	○(樹脂製)
電 源 コ ー ド	○
そ の 他	相フランジ、ベース、アース線

※圧力センサーと流量スイッチ一体構造

■適用図



■仕様表 少水量停止流量：4L/min

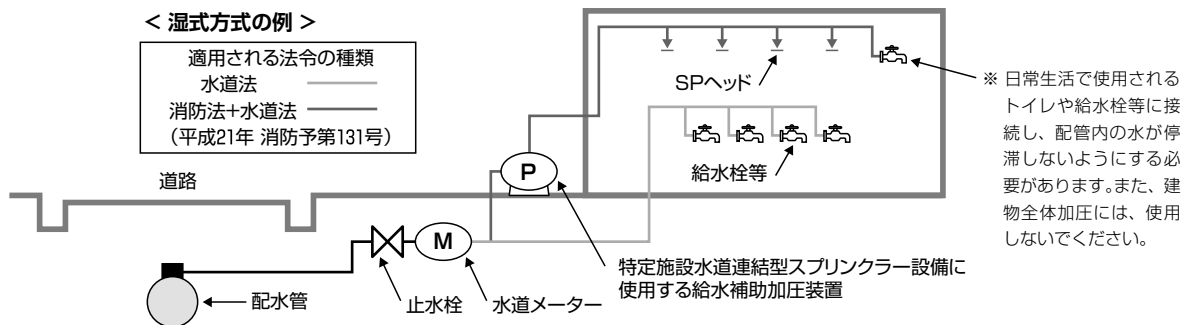
KJD(N)/SI/002

吸込 口径	吐出 口径	符 号	形 式	モータ	標準仕様 (ポンプ能力)		運転特性〈参考値〉					
							必要押込圧20m以上 Hモード		必要押込圧15m以上 Mモード※1		必要押込圧5m以上 Lモード	
mm	mm			KW	m	L/min	運 転 揚 程	吐 出 量	運 転 揚 程	吐 出 量	運 転 揚 程	吐 出 量
20	20	1	KJDN400S	0.4	20	60	40	60	35	60	25	60
25	25	2	KJD400S	0.4	16	80	36	80	31	80	21	80
25	25	3	KJDN750S2	0.75	26	80	41	60	(41)	(60)	31	60
							41	80	(41)	(80)	31	80
32	32	4	KJD750S2	0.75	16	140	36	120	31	120	21	120
							36	140	31	140	21	140

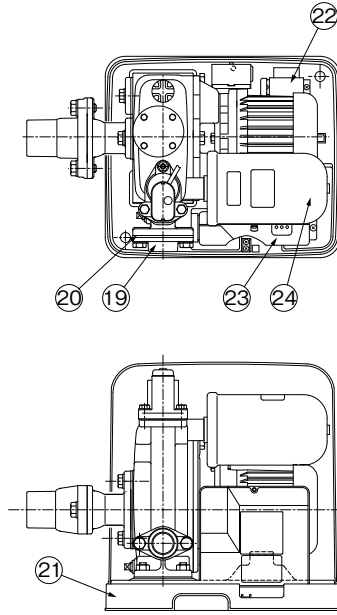
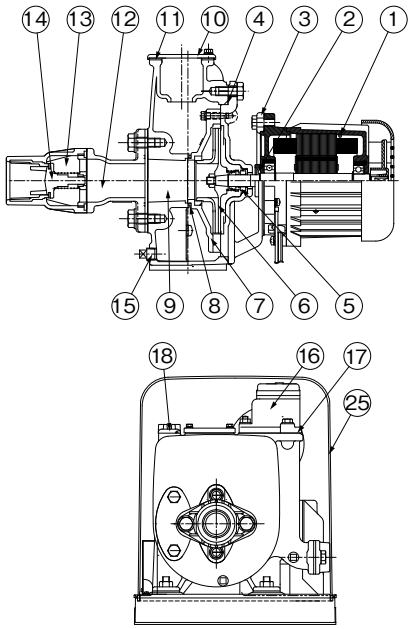
※1 出荷時のファインセンサー設定は、Mモード(KJDN750S2はHモード)

※2 配水管の押込圧力よりポンプ吐出圧力を3段階(KJDN750S2は2段階)切替可能です。
各モード使用時にはそれぞれ各モードに応じた押込が必要です。

■配管系統図例



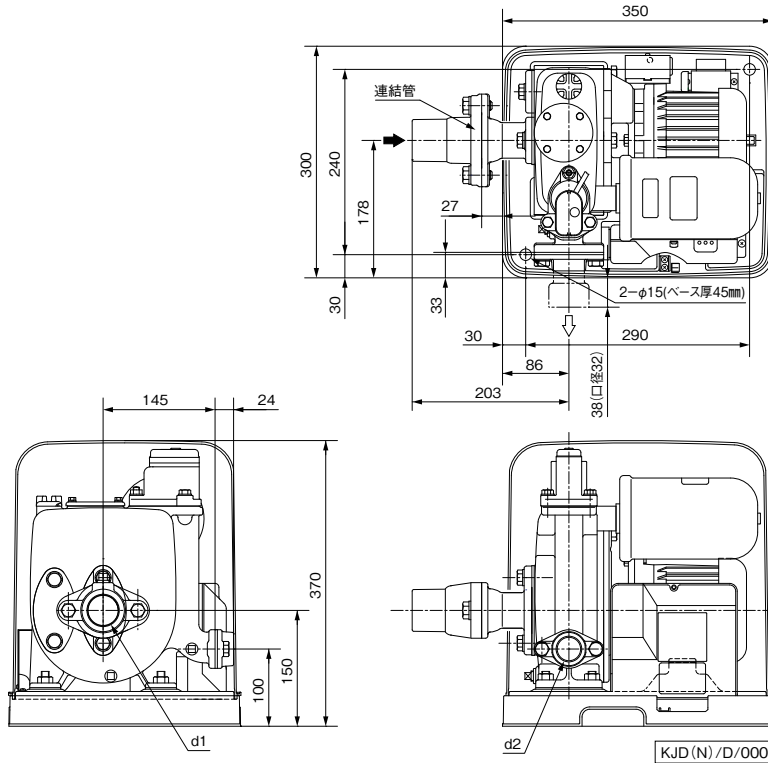
■部品配置図例



No	名称	備考
1	モータ	
2	水切つば	ゴム
3	ケーシングカバー	SCS13
4	Oリング	ゴム
5	メカニカルシール	
6	インペラ	SCS13
7	ガイドベーン	樹脂
8	Oリング	ゴム
9	ケーシング	SCS13
10	ふた	SCS13
11	パッキン	ゴム
12	連結管	SCS13
13	チェック弁	樹脂
14	弁体	樹脂
15	プラグ	SCS13
16	ファインセンサー	
17	パッキン	ゴム
18	プラグ	樹脂
19	ひしフランジ	SCS13
20	ひしフランジパッキン	ゴム
21	ベース	樹脂
22	DCリアクトル	
23	電装箱	
24	アキュムレータ	
25	ポンプカバー	樹脂

KJD(N)/ZC/000

■寸法図 実施計画に際しましては納入仕様書ご請求ください。



KJD(N)/D/000

口径 mm	形式	モータ	電源	フランジ	質量
		kW	V	d1・d2	kg
20	KJDN400S	0.4	単相100	Rc ³ / ₄	22
25	KJD400S	0.4	単相100	Rc1	22
	KJDN750S2	0.75	単相200	Rc1	23
32	KJD750S2	0.75	単相200	Rc1 ¹ / ₄	23.5

KJD(N)/d/000