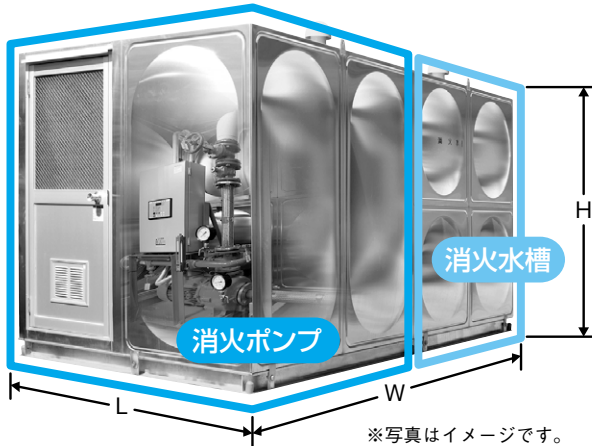


■用 途

- 消火設備



※写真はイメージです。

水槽寸法・容量

形式	寸法(m) L×W×H	有効水量(m ³)
KTK-C + MPU-4	2.0×2.5×2.0	2.6
KTK-C + MPU-6	2.0×3.0×2.0	3.8
KTK-C + MPU-8	2.0×3.5×2.0	5.2
KTK-C + MPU-10	2.0×4.0×2.0	7
KTK-C + MPU-17.5	2.0×5.5×2.5	12.8
KTK-C + MPU-20	2.0×6.0×2.5	14
KTK-C + MPU-22.5	2.0×6.5×2.5	16

※耐震設計は1Gです。(1.5Gと2.0Gにも対応可能)
 ※保温仕様(水槽部)もあります。※ステンレスタンクは森松工業株式会社製。
 ※上記以外の水槽容量品についてはお問合せください。
 ※補助加圧ポンプDPK2形、VJK形(50Hzのみ)と組合せた場合についてはお問合せください。

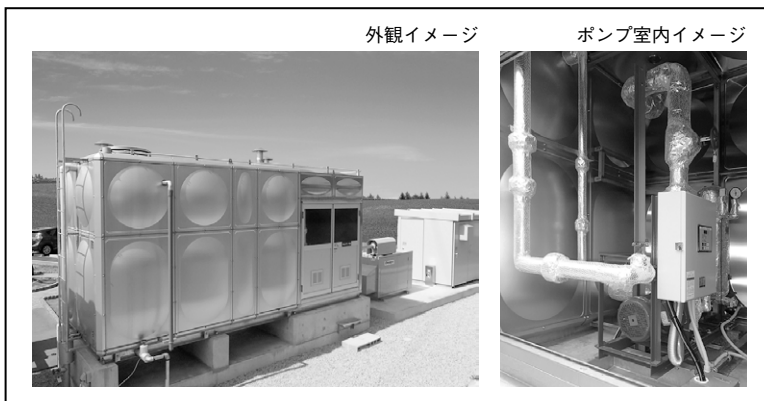
■特 長

- 工期短縮**
消火水槽等の施工が不要。
- 消火水槽一体型**
消火ポンプ、消火水槽一体型のユニットで省スペース。
- 簡単施工**
ユニット内の配線は接続済みですので、配管接続後は電源・信号配線のみで運転可能。
- メンテナンスが容易**
消火ポンプと消火水槽が一体型で同時に点検が可能なのでメンテナンスが容易。
- ステンレス製消火水槽は耐震基準1G**
消火水槽はステンレス製で清潔、建物の美観を損なわず耐食性も強い。
- 高性能ポンプ**
組合せポンプは、信頼性の高いKTK-C形。
また、補助加圧ポンプユニット(DPK2形、VJK形(50Hzのみ))付タイプもございます。

■標準仕様(組合せ消火ポンプ KTK-C形)

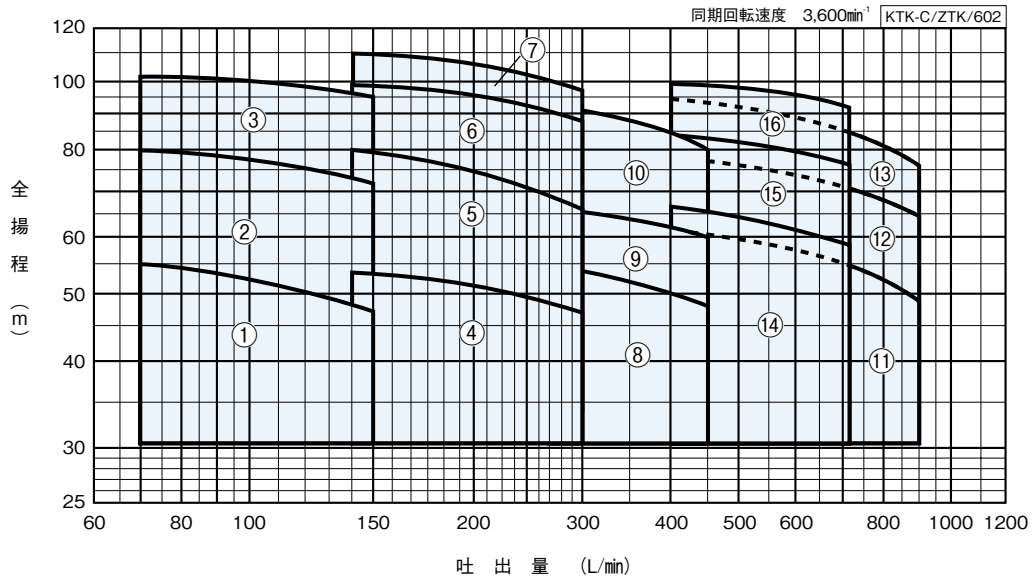
場	液	液	質	清水				
		液	温	0 ~ 40℃ (凍結なきこと)				
材	料	インペラ	CAC406					
		主 軸	SUS304 又は SUS420J2					
		ケーシング	FC					
モ	ー	種	類	全閉外扇屋内形(5.5・7.5kWは全閉屋外)				
		電	源	三相 200V				
		同	期	回	転	速	度	50Hz : 3,000min ⁻¹ 60Hz : 3,600min ⁻¹
設	置	場	所	屋 内 (水槽は屋内・屋外)				
構	造	インペラ	クローズ					
		軸 封	メカニカルシール					
		軸 受	密封玉軸受					
相	フ	ラ	ン	ジ	形	状	吐出し: JIS10K 並形	
塗	装	色	(ポ	ン	プ)	パーミリオン (マンセル No.: 7.5R4/14)

■設置例



※ステンレス消火水槽一体型消火ポンプユニットは特別仕様品です。導入に際しましては最寄りの所轄消防署に事前の確認が必要となります。

■適用図 (KTK-C形)



■仕様表 (KTK-C形)

SS-KTK-C/SI/601

吸込 口径	吐出 口径	符 号	形 式	モータ 段 数	kW	全 揚 程 (m)												締 切 全揚程	逃しオリ フェイス 水量(約)	
						屋内消火栓						屋外消火栓		スプリンクラー						
						2号 1個	広範囲 2号1個	2号 2個	1号 1個	広範囲 2号2個	1号 2個	1号 1個	1号 2個	小区画型		高感度型 標準型	標準型			
70L/min	90L/min	140L/min	150L/min	180L/min	220L/min	300L/min	400L/min	800L/min	240L/min	480L/min	720L/min	450L/min	900L/min							
40	40	1	KTK406C2.2	2.2	3	55	53	48	47	—	—	—	—	—	—	—	—	59	10.4	
		2	KTK406C3.7	3.7	3	79.5	78	73.5	72	—	—	—	—	—	—	—	—	83	12.4	
		3	KTK406C5.5	5.5	3	102	100.5	96	94	—	—	—	—	—	—	—	—	108	14.1	
50	40	4	KTK506C3.7	3.7	2	—	—	53.5	53	52	51	46	—	—	50	—	—	—	56	10.2
		5	KTK506C5.5	5.5	3	—	—	80	79	76.5	74.5	66.5	—	—	73	—	—	—	82	12.3
		6	KTK506C7.5	7.5	3	—	—	98.5	98	96	94	87.5	—	—	93	—	—	—	103	13.8
		7	KTK506C11	11	2	—	—	111	110.5	108.5	105.5	97.5	—	—	103.5	—	—	—	115	14.6
65	50	8	KTK656C5.5	5.5	2	—	—	—	—	—	53	50	—	—	—	—	47.5	—	60	10.5
		9	KTK656C7.5	7.5	2	—	—	—	—	—	66.5	63	—	—	—	—	60.5	—	72	11.5
		10	KTK656C11	11	2	—	—	—	—	—	90.5	84.0	—	—	—	—	80	—	98	13.5
80	65	11	KTK806C11	11	2	—	—	—	—	—	—	60.5	52.5	—	60	55	—	48.5	64	10.9
		12	KTK806C15	15	2	—	—	—	—	—	—	77.5	67	—	76	69.5	—	64	83	12.4
		13	KTK806C18	18.5	2	—	—	—	—	—	—	93.5	81	—	92.5	85	—	76.5	101	13.7
		14	KTK806HC11	11	2	—	—	—	—	—	—	67	—	—	66	59	66.5	—	72	11.5
		15	KTK806HC15	15	2	—	—	—	—	—	—	84	—	—	83	76.5	83.5	—	91	13
		16	KTK806HC18	18.5	2	—	—	—	—	—	—	100	—	—	99.5	92	99.5	—	110	14.3

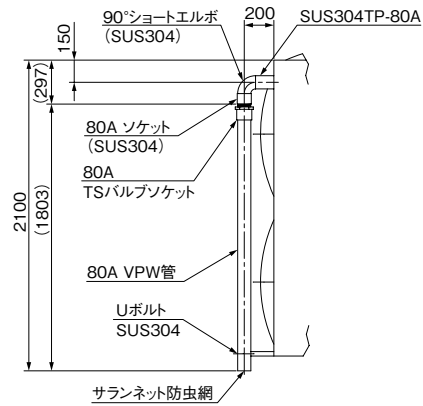
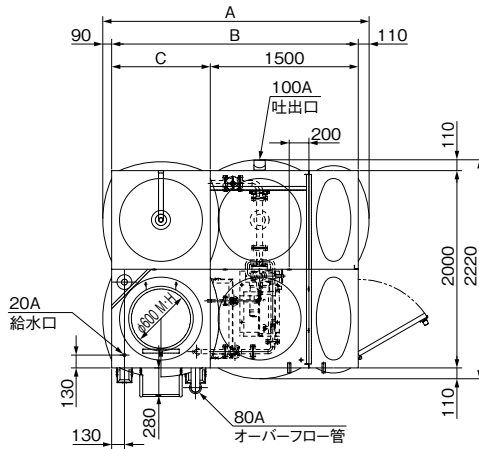
③上記形式は基本型の場合です。

ユニット型の場合は、ユニットの種類によりポンプ基本型末尾に以下を追加ください。

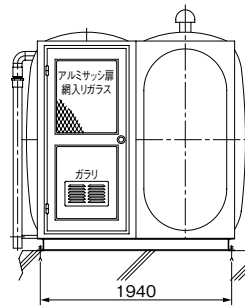
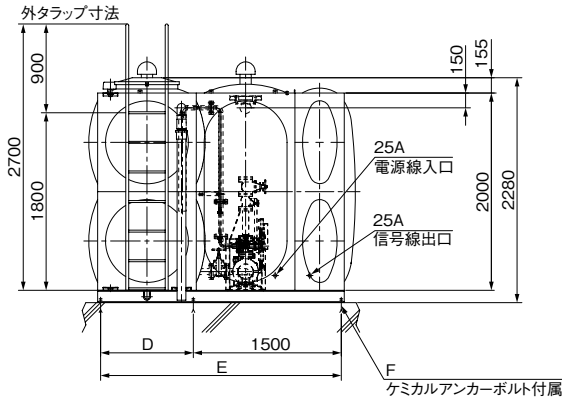
- ユニットII型
 - 屋内・屋外消火栓用 — 呼水槽なし：F
 - スプリンクラー用 — 呼水槽なし・起動用圧力タンク付：FP

■寸法図 ③代表図になります。実施計画に際しましては据付図面をご請求ください。

●水槽呼称容量 10m³以下



オーバーフロー口詳細図



SS-KTK-C/ZD/010

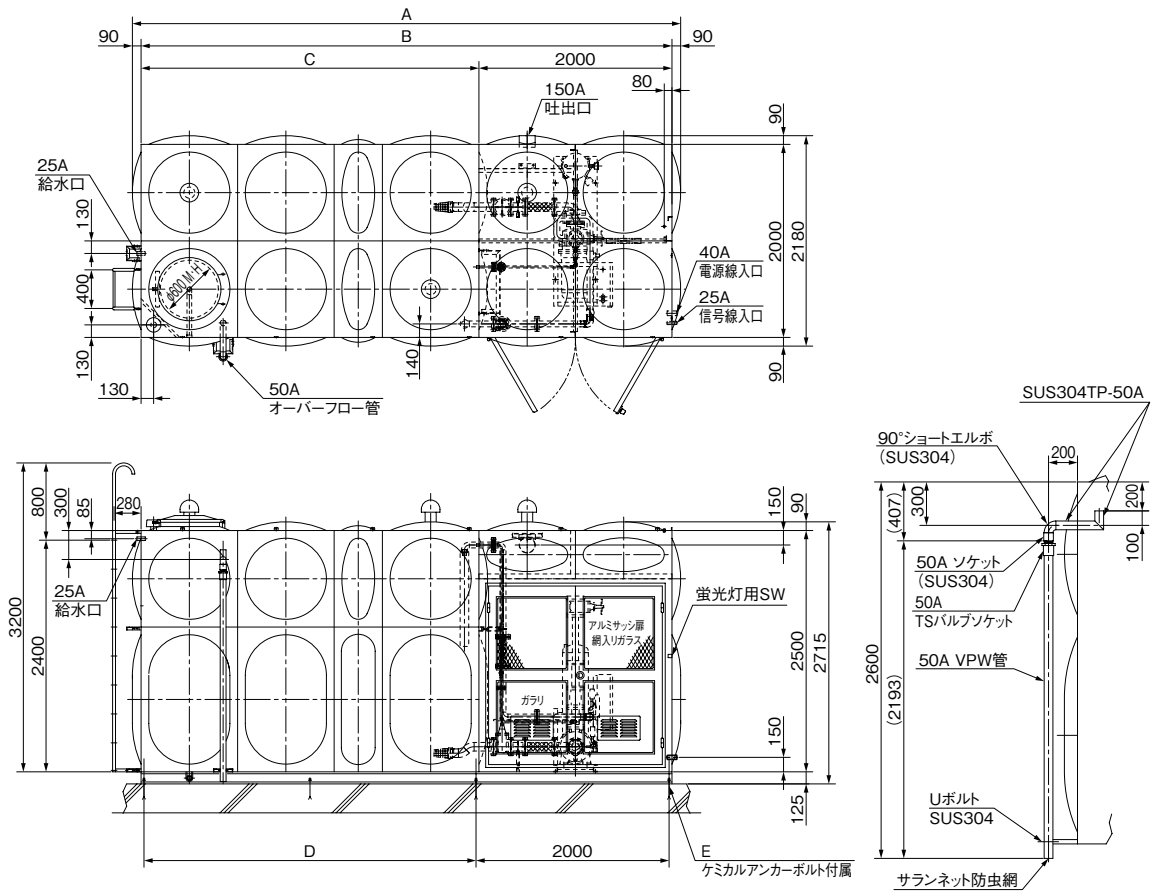
単位：mm

形 式	水槽呼称容量	有効水量	A	B	C	D	E	F (アンカー穴)
	m ³	m ³						
KTK-C+MPU-4	4	2.6	2700	2500	1000	940	2440	8-φ21キリ
KTK-C+MPU-6	6	3.8	3200	3000	1500	1440	2940	6-φ21キリ
KTK-C+MPU-8	8	5.2	3700	3500	2000	1940	3440	6-φ21キリ
KTK-C+MPU-10	10	7	4200	4000	2500	1220×2	3940	8-φ21キリ

※有効水量は組合せポンプによって異なります。表記は最小有効水量になります。

SS-KTK-C/Zd/010

●水槽呼称容量 17.5m³以上



オーバーフロー口詳細図

SS-KTK-C/D/021

単位：mm

形式	水槽呼称容量	有効水量	A	B	C	D	E (アンカー穴)
	m ³	m ³ ※					
KTK-C+MPU-17.5	17.5	12.8	5680	5500	3500	1720×2	8-φ25キリ
KTK-C+MPU-20	20	14	6180	6000	4000	1970×2	10-φ25キリ
KTK-C+MPU-22.5	22.5	16	6680	6500	4500	1480×3	10-φ25キリ

※有効水量は組合せポンプによって異なります。表記は最小有効水量になります。

SS-KTK-C/d/021