

■防振継手 (ゴム製球型)

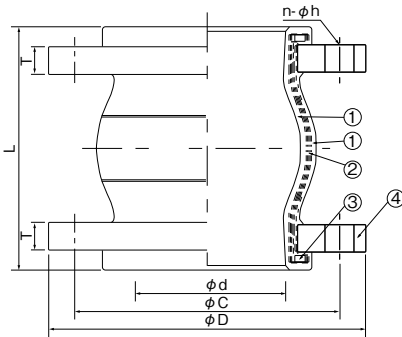


形 式	JK形	JC (-JW) 形	JTC形
液 質	水、冷水、温水、海水		
液 温	-10~70℃	-10~40℃	-10~70℃
常用圧力	25~100A: -0.07~1.5MPa ※JC-JW形は 125~200A: -0.06~1.5MPa 25~80Aまで	25~80A: -0.07~1.5MPa 100A: -0.07~1.0MPa 125~200A: -0.06~1.0MPa	
フランジ形状	JIS10K		

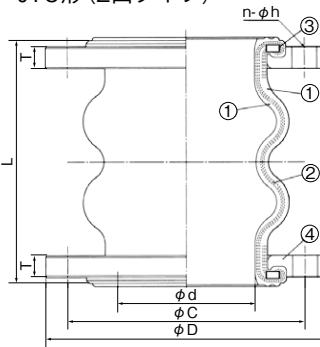
給湯用、プール水循環用途には使用できません。 ※1.0MPa以上でご使用の場合はお問合せください。
 ③JC (-JW)、JTC形は上水用です。

項 目	形 式	
	空調用	給水用
1山タイプ	標準品	JK
	(公社)日本水道協会認証品	JC
2山タイプ	標準品	JC-JW
		JTC

・JK・JC (-JW) 形 (1山タイプ)



・JTC形 (2山タイプ)



No	名 称	材 料
1	内面ゴム	合成ゴム (JTC、JC形: 浸出性能適合)
2	外面ゴム	合成ゴム
3	補強コード	合成繊維
4	ソリッドリング	SS400
4	フランジ	SS400

●JK・JC (-JW) 形

単位: mm

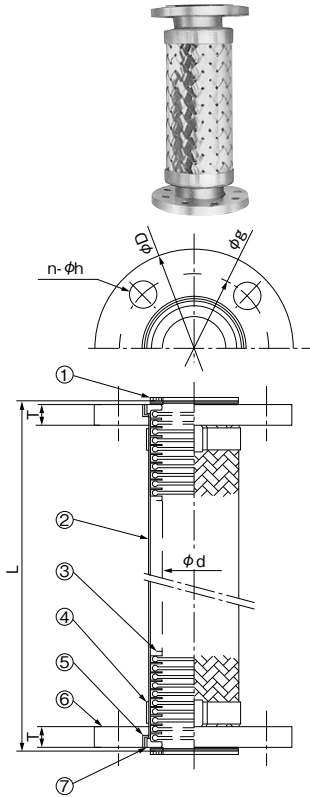
形 式	標 準 寸 法						質量 kg	許 容 変 位			
	D	C	T	n-h	L	d		圧縮	伸び	偏心	偏角
JC-20 (-JW)	100	75	14	4-15	90	20	1.4	8	4	5	10deg
JK・JC-25 (-JW)	125	90	14	4-19	90	32	2.1	8	4	5	15deg
JK・JC-32 (-JW)	135	100	16	4-19	90	32	3.0	8	4	5	
JK・JC-40 (-JW)	140	105	16	4-19	97	40	3.1	8	4	5	
JK・JC-50 (-JW)	155	120	16	4-19	112	50	3.9	10	5	5	
JK・JC-65 (-JW)	175	140	18	4-19	120	65	5.4	12	6	10	
JK・JC-80 (-JW)	185	150	18	8-19	142	78	5.5	14	6	10	
JK・JC-100	210	175	18	8-19	159	100	6.9	18	10	10	
JK・JC-125	250	210	20	8-23	189	123	11.0	20	10	15	
JK・JC-150	280	240	22	8-23	209	146	14.4	20	12	15	
JK・JC-200	330	290	22	12-23	209	196	17.7	25	14	20	

●JTC形

単位: mm

形 式	標 準 寸 法						質量 kg	許 容 変 位			
	D	C	T	n-h	L	d		圧縮	伸び	偏心	偏角
JTC-25	125	90	14	4-19	120	32	2.2	15	10	15	20deg
JTC-32	135	100	16	4-19	175	32	3.2	15	10	15	30deg
JTC-40	140	105	16	4-19	175	40	3.4	20	10	20	
JTC-50	155	120	16	4-19	175	50	4.2	20	10	20	
JTC-65	175	140	18	4-19	175	65	5.6	20	10	20	
JTC-80	185	150	18	8-19	175	78	5.7	20	10	20	
JTC-100	210	175	18	8-19	225	100	7.4	30	15	25	
JTC-125	250	210	20	8-23	225	123	11.5	30	15	25	
JTC-150	280	240	22	8-23	225	146	14.8	30	15	25	
JTC-200	330	290	22	12-23	325	196	18.6	40	20	30	

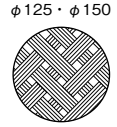
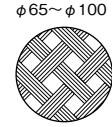
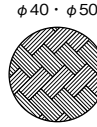
■可とう管



形 式	TF-KT形	TF-K形
液 質	水、温水	
液 温	-50~350℃	
最高使用圧力	0.67MPa	1.4MPa (口径200は0.98MPa)
フランジ形状	JIS10Kうす形	JIS10K
許 容 変 位	軸方向-20~2mm 偏心40mm 内圧による伸び：全長の2%以内	

No	名 称	材 料
1	パッキン	
2	ブレード	SUS304
3	チューブ	SUS316L
4	バンド	SUS304
5	ブレード押工	SUS304
6	フランジ	SS400
7	割リング	FCMW

ブレード形状



単位：mm

口径	形 式	D	g	d	T		L	n 本	h	
					TF-KT	TF-K			TF-KT	TF-K
40	TF-40K (T)	140	105	46	12	16	300	4	15	19
50	TF-50K (T)	155	120	53.5	14	16	300	4	15	19
65	TF-65K (T)	175	140	67	14	18	300	4	15	19
80	TF-80K (T)	185	150	78.5	14	18	300	8	15	19
100	TF-100K (T)	210	175	103.5	16	18	300	8	15	19
125	TF-125K (T)	250	210	128.5	18	20	500	8	19	23
150	TF-150K (T)	280	240	152	18	22	500	8	19	23
200	TF-200K (T)	330	290	203	20	22	500	12	19	23

■可とう管(バーサジョイント)



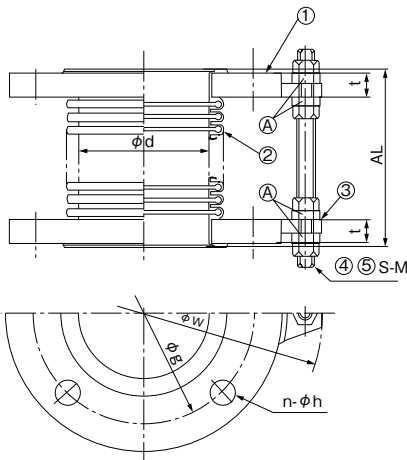
液 質	水、温水、空気
液 温	0~80℃
常用 圧 力	0.98MPa
フ ラ ン ジ	JIS10K

No	名 称	材 料
1	フランジ	SS400
2	ベローズ	SUS304
3	ホルダー	SS400
4	調整ナット	SS400
5	調整ロッド	SS400

③配管後④ナットを所定の位置に移してください。

単位：mm

口径	d	g	W	t	n 本	h	S-M	AL
50	53	120	226	16	4	19	2-M12	150
65	66.5	140	246	18	4	19	2-M12	150
80	80	150	256	18	8	19	2-M12	150
100	103.5	175	281	18	8	19	3-M12	150
125	128.5	210	321	20	8	23	3-M12	150
150	152	240	330	22	8	23	3-M16	150
200	203	290	400	22	12	23	3-M20	200
250	251	355	530	24	12	25	3-M24	200
300	300.5	400	607	24	16	25	3-M30	200



付属部品

■パイプサイレンサー



写真はKV-CNJW形です。

- ・防振継手と同様にポンプに直接取り付け可能です。
- KV-CNJW形は(公社)日本水道協会認証品です。

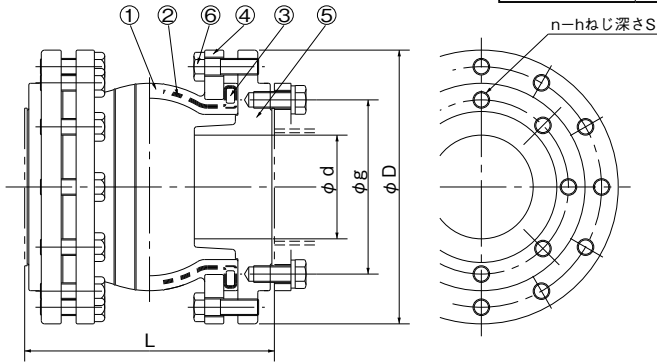
形 式	KV-K(N・W)形	KV-CN(J・W)形
液 質	水・冷水・温水・海水	上水
液 温	-10~70℃	-10~40℃
常用 圧 力	32~ 65A : -0.07~1.5MPa 80~125A : -0.06~1.5MPa 150~200A : -0.05~1.5MPa	
フランジ形状	JIS10K又はうす形(並形兼用)	

③給湯用、プール水循環用途には使用できません。

●標準付属品

- ボルト, ナット (フランジ取付用)
- フランジパッキン

項 目	形 式	
	空調用	給水用
JIS10K	標準品	KV-K
	ナイロンコーティング品	KV-KN
JIS10Kうす形 (並形兼用)	標準品	KV-KW
	ナイロンコーティング品	KV-KNW



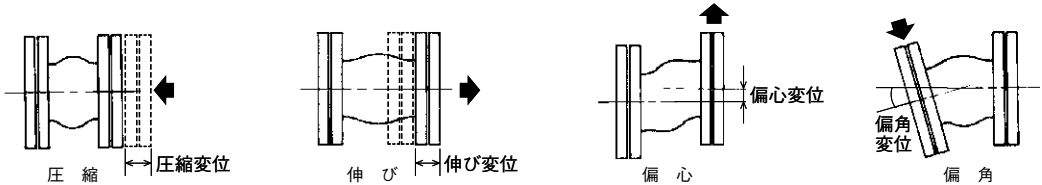
No	名 称	材 料	備 考
1	ゴム	合成ゴム	CN(J・W)形:浸出性能適合 (内面ゴム)
2	補強コード	合成繊維	
3	ソリッドリング	SS400	
4	フランジ	SS400	めっき
5	異径フランジ	FC200	適合寸法:JIS10K
6	ボルト	SS400相当	めっき

単位: mm

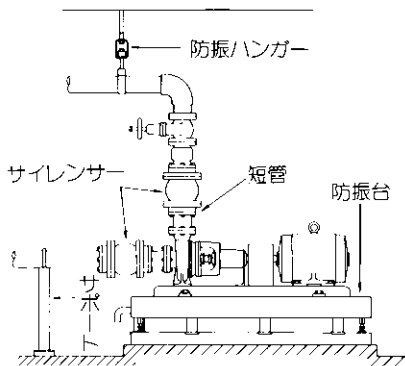
形 式	口 径				寸 法			JIS10Kフランジ用	質量	許 容 変 位				
	d	L*	D	g	n	h	S			kg	圧縮	伸び	偏心	偏角
KV-32CN	32	202	175	100	4	M16	22	15	12	6	10	15deg		
KV-40CN	40	224	185	105	4	M16	22	16	8	6	10			
KV-50CN	50	241	210	120	4	M16	22	21	18	10	10			
KV-65CN	65	241	210	140	4	M16	22	21	18	10	10			
KV-80CN	80	271	250	150	8	M16	22	33	20	10	15			
KV-100CN	100	291	280	175	8	M16	22	41	20	12	15			
KV-125CN	125	301	330	210	8	M20	27	61	25	14	20			
KV-150CN	150	326	400	240	8	M20	27	89	25	14	20			
KV-200CN	200	351	445	290	12	M20	27	105	25	14	20			

※締付前参考寸法 (フランジパッキン厚3×2=6mm含む)

※変位



●据付図例



注意

- ①給水用は吐出し側に1個、循環用は吐出し側、吸込側に各1個使用ください。
- ②ポンプになるべく近い位置に付けてください。
- ③チェック弁はサイレンサーの下流側に付けてください。
- ④サイレンサーに荷重がかからないようにしてください。
- ⑤ポンプに直接サイレンサーが付けられない場合は、短管を付けてください。