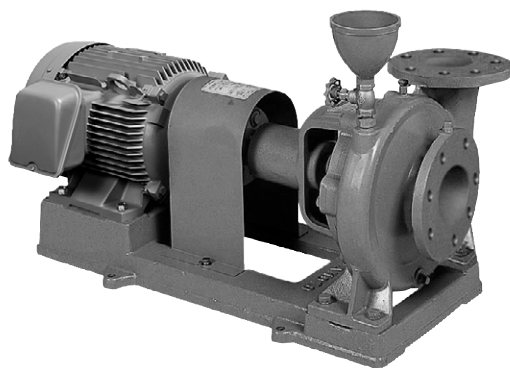


■用途

- 冷温水循環用・ビル設備冷却水用・一般農事用
(給水用途にご使用の場合はお問合せください。)

■特長

- (1) 構造が簡単で、配管を外さずに分解・組立が可能な Back Pull Out構造ですから、保守・点検が容易です。
- (2) 効率・吸上性能がよく、広い範囲にわたって使用いただけます。
- (3) 軸受は給油の必要がない密封ボールベアリングを使用。
- (4) 静かな運転音です。



■標準仕様

揚液	液質	清水 (pH5.8~8.6)
	液温	0~90℃ (凍結なきこと)
材 料	インペラ 主 軸 ケーシング	FC又はCAC406 SUS403 FC
モ ー タ	種 類 電 源 同期回転速度 効 率	全閉外扇屋内形 三相200V 50Hz:1,500min ⁻¹ 60Hz:1,800min ⁻¹ 0.75kW以上はプレミアム効率(IE3)
設 置 場 所		屋 内 (周囲温度/湿度、0~40℃/90%RH以下)
構 造	インペラ 軸 封 軸 受	クローズ グランドパッキン 密封玉軸受
フ ラ ン ジ 形 状		JIS10Kうす形 (口径100mm以上の一部吐出側はJIS10K並形)
塗装色 (マンセルNo.)		グレー (2.5PB5.1/0.8)

■標準付属品

モ	—	タ	全閉外扇屋内形
ベ	—	ス	鋳鉄製又は鋼板製
カ ッ プ リ ン グ			
呼水ジョーゴ・呼水バルブ			
空 気 抜 弁			
カップリングカバー			

■特殊仕様

電 圧 変 更	例 400V or 440V
材 料 変 更	インペラCAC406※、主軸 SUS304
塗 装 色 変 更	指定色

※インペラCAC406は、標準品材料がFCの場合となります。

■許容押込圧力

0.3MPa

■吸込全揚程 (20℃)

口径 (mm)	吸込全揚程	
	50Hz	60Hz
40	-6m (-4.8m:0.4kW) 以内	-6m (-5.5m:50mm 0.75kW) 以内
50	-6m (-3.5m:0.4kW -5.5m:0.75kW) 以内	
65	-6m (-4.2m:0.75kW) 以内	
80	-6m (-4.8m:1.5kW) 以内	
100	-6m (-4.8m:2.2kW) 以内	-5.5m (-5m:150mm 7.5kW) 以内
125	-5.5m (-4.8m:3.7kW) 以内	
150	-5.5m (-5m:7.5kW以下) 以内	

■特別付属品 (オプション)

- チェック弁
- スルース弁
- フート弁
- 吸込セット
- 圧力計
- 連成計
- 防振架台
- 防振継手
- バイブサイレンサー
- 基礎ボルト
- 異径管 (レジュース)
- クサビ (口径65mm以上用)
- 相フランジセット

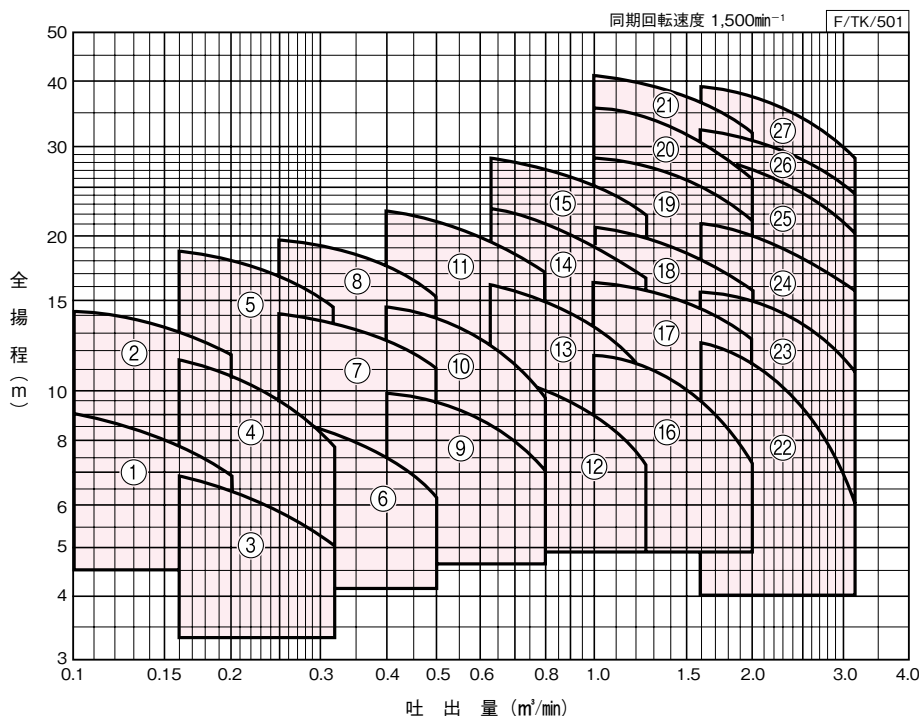
形式説明

F405ME0.75

① ② ③ ④ ⑤

- ① ポンプ形式
- ② 口径 (mm)
- ③ 周波数
(5 : 50Hz 6 : 60Hz)
- ④ E: トップランナーモータ
N: 標準モータ
- ⑤ モータ出力 (kW)

■適用図

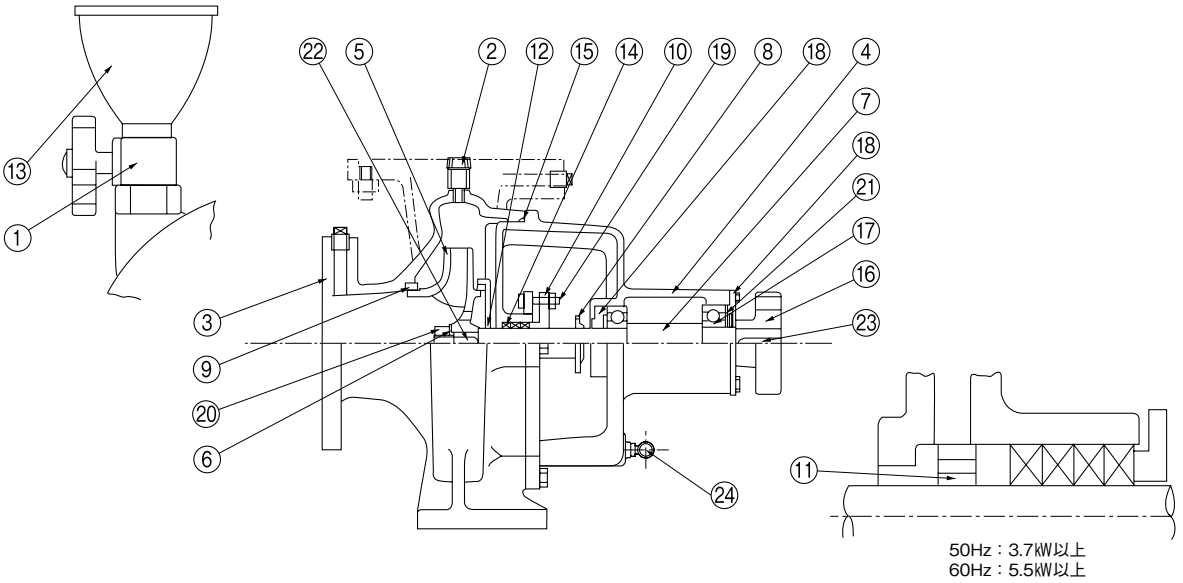


■仕様表

口径 mm	符号	形式	モータ kW	標準三点仕様						防振架台適用表			
				吐出量		全揚程		吐出量				全揚程	
				m ³ /min	m	m ³ /min	m	m ³ /min	m				
40	1	F-405-MN0.4	0.4	0.1	9	0.14	8.2	0.2	6.8	QRE-01A	PX-60Z		
	2	F405ME0.75	0.75	0.1	14.2	0.14	13.5	0.2	11.8	QRE-02A	PX-75Z		
50	3	F-505-MN0.4	0.4	0.16	6.8	0.22	6.2	0.32	5	QRE-01A	PX-60Z		
	4	F505ME0.75	0.75	0.16	11.5	0.22	10.2	0.32	7.8	QRE-02A	PX-75Z		
	5	F505ME1.5	1.5	0.16	18.8	0.22	17.5	0.32	14.5	QRE-02A	PX-75Z		
65	6	F655ME0.75	0.75	0.25	8.8	0.36	7.8	0.5	6.2	QRE-02A	PX-75Z		
	7	F655ME1.5	1.5	0.25	14	0.36	13	0.5	11	QRE-02A	PX-75Z		
	8	F655ME2.2	2.2	0.25	19.5	0.36	18.2	0.5	15.2	QRE-02A	PX-75Z		
80	9	F805ME1.5	1.5	0.4	9.8	0.56	9.2	0.8	7	QRE-02A	PX-75Z		
	10	F805ME2.2	2.2	0.4	14.5	0.56	13.2	0.8	9.5	QRE-02A	PX-75Z		
	11	F805ME3.7	3.7	0.4	22.2	0.56	20.2	0.8	17	QRE-04A	PX-85Z		
100	12	F1005ME2.2	2.2	0.63	10.5	0.9	9.5	1.25	7.2	QRE-02A	PX-75Z		
	13	F1005ME3.7	3.7	0.63	16	0.9	14.2	1.25	10.8	QRE-04A	PX-85Z		
	14	F1005ME5.5	5.5	0.63	22.5	0.9	20.5	1.25	16.5	QRE-05D	PX-95Z		
	15	F1005ME7.5	7.5	0.63	28.2	0.9	26	1.25	22	QRE-05D	PX-95Z		
125	16	F1255ME3.7	3.7	1.0	11.8	1.4	10.5	2.0	7.2	QRE-04A	PX-85Z		
	17	F1255ME5.5	5.5	1.0	16.2	1.4	15	2.0	12.5	QRE-05D	PX-95Z		
	18	F1255ME7.5	7.5	1.0	20.5	1.4	19	2.0	15.5	QRE-06D	PX-110Z		
	19	F1255ME11	11	1.0	28.5	1.4	26.5	2.0	21.5	QRE-08B	PX-110Z		
	20	F1255ME15	15	1.0	35.5	1.4	32.5	2.0	26	QRE-09B	PX-120Z		
	21	F1255ME18	18.5	1.0	41	1.4	38	2.0	32	QRE-10B	PX-120ZA		
150	22	F1505ME5.5	5.5	1.6	12.5	2.24	10.5	3.15	6	QRE-05D	PX-95Z		
	23	F1505ME7.5	7.5	1.6	15.5	2.24	14.2	3.15	10.8	QRE-08B	PX-110Z		
	24	F1505ME11	11	1.6	21	2.24	19	3.15	15.5	QRE-08B	PX-110Z		
	25	F1505ME15	15	1.6	28	2.24	25.5	3.15	20	QRE-09B	PX-120Z		
	26	F1505ME18	18.5	1.6	32	2.24	29.5	3.15	24.5	QRE-10B	PX-130Z		
	27	F1505ME22	22	1.6	38.5	2.24	35.5	3.15	28.5	QRE-10B	PX-130Z		

F形

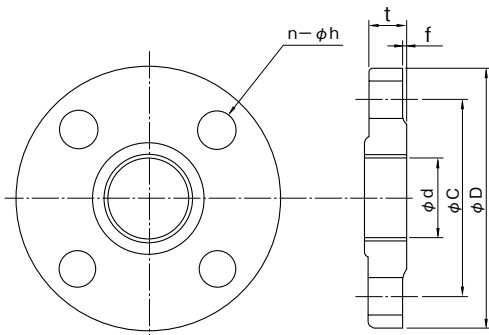
■部品配置図例



No	名称	材料	No	名称	材料
1	止め弁	—	13	呼び水じょうご	樹脂(ポリプロピレン)
2	排気弁	—	14	グランドパッキン	—
3	ケーシング	FC	15	Oリング	ゴム
4	軸受箱付カバー	FC	16	ブッシュ穴付軸継手	FC
5	インペラ	FC又はCAC406	17	玉軸受	—
6	インペラ座金	C1201	18	軸受カバー	FC
7	主軸	SUS403	19	Tボルト	C2700W
8	水切つば	ゴム	20	ナット	C3604
9	ライナリング	CAC406	21	波形座金	S65CM
10	パッキン押え	SUS304CP又はCAC406	22	キー	SUS403
11	ランタンリング	CAC406	23	キー	S45C
12	ブシュ	CAC406	24	めすおすエルボ	FCMB28

F/HC/000

■相フランジ寸法 (JIS10Kうす形、但し、口径100mm以上の一部吐出側はJIS10K並形)



下記の機種は、吐出側フランジがJIS10K並になります。

50Hz	口径100mm、11kW	60Hz	口径100mm、11kW
	口径125mm、11kW以上		口径125mm、15kW以上
	口径150mm、15kW以上		口径150mm、22kW以上

●JIS10Kうす形

単位: mm

口径 mm	d	C	D	t	f	n	h (適用ボルト)
40	Rc1½	105	140	18	2	4	15(M12)
50	Rc2	120	155	18	2	4	15(M12)
65	Rc2½	140	175	18	2	4	15(M12)
80	Rc3	150	185	18	2	8	15(M12)
100	Rc4	175	210	20	2	8	15(M12)
125	Rc5	210	250	22	2	8	20(M16)
150	Rc6	240	280	22	2	8	20(M16)

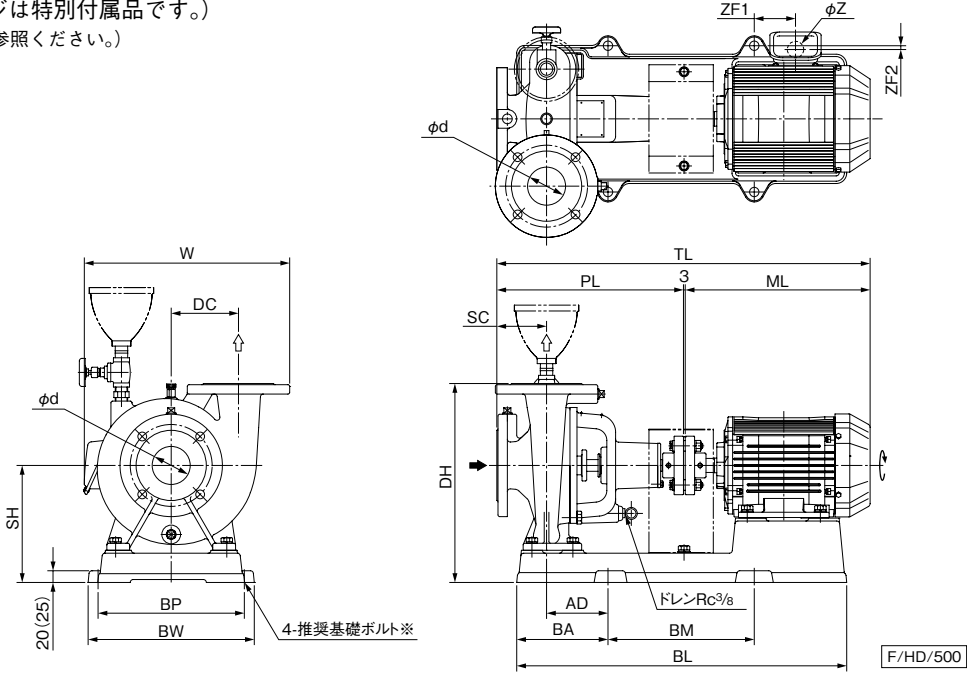
●JIS10K並形

単位: mm

口径 mm	d	C	D	t	f	n	h (適用ボルト)
100	Rc4	175	210	24	2	8	20(M16)
125	Rc5	210	250	24	2	8	24(M20)
150	Rc6	240	280	26	2	8	24(M20)

④ 特別付属品です。別途お買い求めください。

■寸法図 実施計画に際しましては納入仕様書ご請求ください。
 フランジ：JIS10Kうす形(口径100mm以上の一部吐出側はJIS10K並形)
 (相フランジは特別付属品です。)
 (寸法はP.73参照ください。)



※基礎ボルトは特別付属品です。別途お買い求めください。
 ・推奨基礎ボルトサイズ：M12×160 (M16×200) () 内は7.5kW以上の場合です。

単位：mm

口径 d	形 式	モータ kW	インペラ 材 料	ポンプ			ベース					組合せ寸法							質量 kg		
				SC	DC	PL	BL	BA	BM	BP	BW	DH	SH	TL	AD	W	ML	ZF1		ZF2	Z
40	F-405-MN0.4	0.4	FC	75	100	303	488	131	250	220	254	310	180	544	85	297	238	-25	-7	22	40
	F405ME0.75	0.75	CAC406	75	125	309	524	136	250	250	284	360	200	593	85	337	281	94	24	22	51
50	F-505-MN0.4	0.4	FC	75	100	308	488	131	250	220	254	305	180	549	85	305	238	-25	-7	22	42
	F505ME0.75	0.75		80	120	314	524	136	250	250	284	350	200	598	85	340	281	94	19	22	48
	F505ME1.5	1.5	CAC406	80	140	343	589	171	250	250	284	385	225	662	115	367	316	90	7	28	60
65	F655ME0.75	0.75	FC	85	115	322	524	136	250	250	284	340	200	606	85	345	281	95	19	28	50
	F655ME1.5	1.5		85	120	351	577	163	280	250	284	365	205	670	113	357	316	62	7	28	56
	F655ME2.2	2.2		90	140	354	628	163	320	280	314	390	225	714	102	384	357	70	18	28	73
80	F805ME1.5	1.5	FC	90	120	358	577	163	280	250	284	360	205	676	118	362	315	62	-7	28	55
	F805ME2.2	2.2		90	130	353	628	163	320	280	314	390	225	712	102	379	356	70	-15	28	71
	F805ME3.7	3.7		95	155	413	698	193	320	310	344	420	235	788	125	420	372	118	-17	28	95
100	F1005ME2.2	2.2	FC	100	130	373	628	163	320	280	314	385	225	732	112	392	356	70	-15	28	69
	F1005ME3.7	3.7		100	150	423	698	193	320	310	344	410	235	798	130	427	372	118	-17	28	95
	F1005ME5.5	5.5		100	165	423	785	189	400	340	386	458	268	854	123	484	428	109	1	36	129
	F1005ME7.5	7.5		100	170	461	822	209	400	340	386	498	288	930	140	489	466	157	1	36	152
125	F1255ME3.7	3.7	FC	105	160	456	700	193	320	310	344	445	255	832	135	457	373	118	17	28	101
	F1255ME5.5	5.5		105	160	461	785	189	400	340	386	458	268	892	128	499	428	109	-1	36	123
	F1255ME7.5	7.5		105	170	488	822	209	400	340	386	498	288	957	145	509	466	157	-1	36	157
	F1255ME11	11		110	190	487	951	214	500	380	426	528	308	1053	142	585	563	148	27	52	191
	F1255ME15	15		110	210	531	1003	224	550	400	448	588	328	1129	150	605	595	166	17	52	253
F1255ME18	18.5	CAC406	110	210	531	1051	214	630	440	486	588	328	1199	140	627	665	1	18	65	341	
150	F1505ME5.5	5.5	FC	110	170	513	822	209	400	340	386	488	288	944	155	524	428	119	1	36	135
	F1505ME7.5	7.5		110	170	513	822	209	400	340	386	488	288	982	155	524	466	157	1	36	143
	F1505ME11	11		110	180	512	951	214	500	380	426	528	308	1078	152	590	563	148	27	52	195
	F1505ME15	15		115	200	546	1003	224	550	400	446	568	328	1144	150	610	595	166	17	52	231
	F1505ME18	18.5		115	200	546	1051	214	630	440	486	568	328	1214	140	632	665	1	18	65	322
	F1505ME22	22		115	220	567	1073	219	630	440	486	608	348	1235	140	652	665	22	18	65	354

① モータ端がベース内の場合、TL≧PL+3+MLとなる。 ② 表中のマイナス寸法は、図と反対方向を表す。