

■用 途

●自吸式・一般排水用・一般工業用・冷却水用・農事用
(給水用途にご使用の場合はお問合せください。)

■特 長

- (1)全機種自吸式ですからフート弁不要で揚水の操作が簡単です。
- (2)メカニカルシールタイプ (FS-M-M形) もあります。
- (3)FS形は、配管をはずさずに分解・組立が可能なBack Pull Out構造ですから保守・点検が容易です。
- (4)軸受は給油の必要がない密封ボールベアリングを使用しています。
- (5)海水用にも使用できる姉妹製品FSZ形 (簡易海水用) もあります。P.421を参照ください。
- (6)FS形は独自の軸封構造の採用により自吸効率が向上しました。

■標準仕様

揚 液	液 質 液 温	清水・農業用水 0~40℃ (凍結なきこと)
材 料	インペラ 主 軸 ケーシング	FC SUS403 (接液部) FC
モ ー タ	種 類 電 源 同期回転速度 効 率	全閉外扇屋内形 開放防滴保護形 (単相0.2、0.4kW) 単相100V 三相200V 50Hz:1,500min ⁻¹ 60Hz:1,800min ⁻¹ 0.75kW以上はプレミアム効率 (IE3)
設 置 場 所	屋内 (周囲温度/湿度、0~40℃/90%RH以下)	
構 造	インペラ 軸 封 軸 受	クローズ グランドパッキン、メカニカルシール 密封玉軸受
相 フ ラ ン ジ 形 状	FS4形	専用弁座付角フランジ (吸込側) 専用角フランジ (吐出側)
	FS形	専用弁座付角フランジ (φ50、φ65吸込側) JIS10Kうす形
塗 装 色 (マンセルNo.)	グレー (2.5PB5.1/0.8)	

■吸込全揚程 (20℃)

口径 (mm) \ 形式	FS4形	FS形
25	-3m	—
32	-3.5m	—
40	-5.5m	—
50・65	—	-5.5m
80~150	—	-6m

形式説明

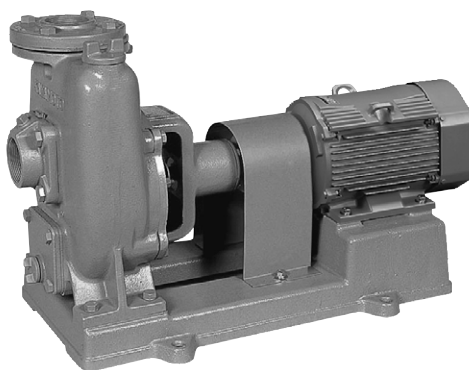
FS4-25-MN0.2T

① ② ⑤ ⑥ ⑦

FS505G4ME0.75

① ② ③ ④ ⑤ ⑥

- | | |
|----------------------|---------------------|
| ①ポンプ形式 | ⑤E: トップランナーモータ |
| ②口径 (mm) | N: 標準全閉外扇屋内モータ |
| ③周波数 (5:50Hz 6:60Hz) | 無記号: 開放防滴保護形 |
| ④M: メカニカルシールタイプ | ⑥モータ出力 (kW) |
| G: グランドパッキンタイプ | ⑦三相 (S: 単相 無記号: 三相) |



■標準付属品

モ	—	タ	全閉外扇屋内形 開放防滴保護形 (単相0.2、0.4kW)
ベ	—	ス	鋳鉄製
カ ッ プ リ ン グ			
ス ト レ ー ナ	樹脂製		
相 フ ラ ン ジ	1組 (パッキン、ボルト付)		
カップリングカバー			

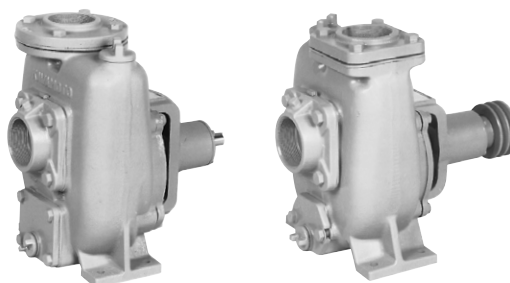
■特殊仕様

電 圧 変 更	例	400V or 440V
材 料 変 更	インペラCAC406、主軸SUS304	
塗 装 色 変 更	グレー→指定色	
口 径 200mm	お問合せください	

■特別付属品 (オプション)

- バルブセット (チェック弁、スルース弁、ゲージ取付用部品)
- 圧力計
- 防振継手
- 連成計
- 防振架台
- パイプサイレンサー

■ベルト掛用

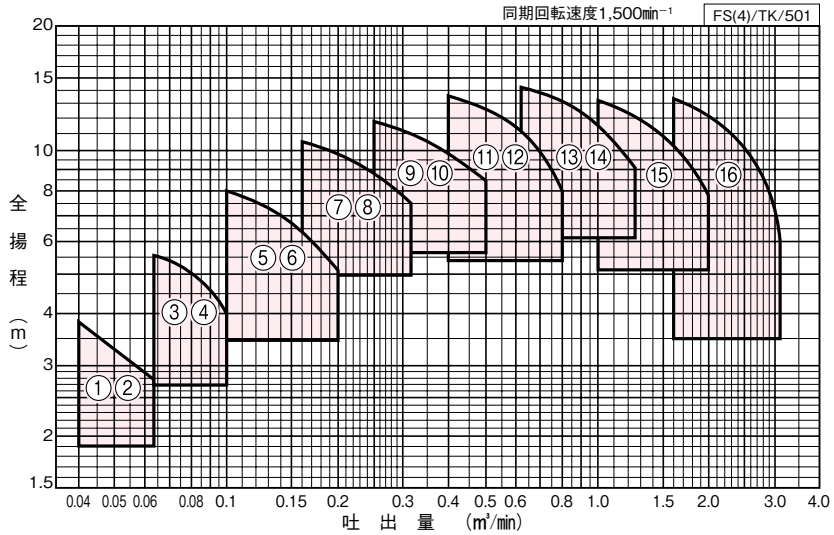


FS-A形

FSR-A形

右回転用・左回転用のベルト掛用FS-A・FSR-A形があります。
詳細は、P.471を参照ください。

■適用図



■仕様表 (口径200mm品についてはお問合せください。)

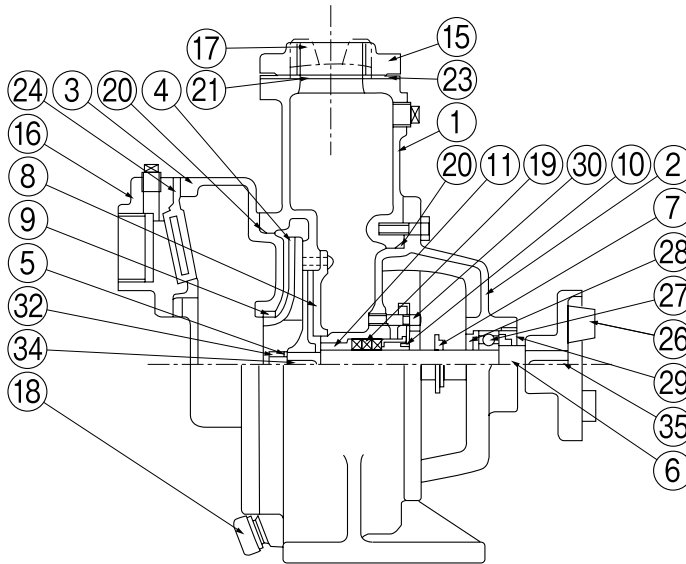
口径 mm	符号	形式	モータ kW	電源 V	標準三点仕様						防振架台適用表	
					吐出量 m³/min	全揚程 m	吐出量 m³/min	全揚程 m	吐出量 m³/min	全揚程 m		
25	1	FS4-25-M0.2S	0.21	単相100	0.04	3.8	0.05	3.2	0.063	2.8	QRE-01A	PX-60ZY
	2	FS4-25-MN0.2T	0.21	三相200	0.04	3.8	0.05	3.2	0.063	2.8		
32	3	FS4-325-M0.2S	0.21	単相100	0.063	5.5	0.08	5	0.1	4	QRE-01A	PX-60ZY
	4	FS4-325-MN0.2T	0.21	三相200	0.063	5.5	0.08	5	0.1	4		
40	5	FS4-405-M0.4S	0.4	単相100	0.1	8	0.14	7	0.2	5.2	QRE-01A	PX-85Z PX-75Z
	6	FS4-405-MN0.4T	0.4	三相200	0.1	8	0.14	7	0.2	5.2		
50	7	FS505G4ME0.75	0.75	三相200	0.16	10.5	0.22	9.5	0.32	7.5	QRE-02A	PX-75Z
	8	FS505M4ME0.75※	0.75	三相200	0.16	10.5	0.22	9.5	0.32	7.5		
65	9	FS655G4ME1.5	1.5	三相200	0.25	11.8	0.36	10.5	0.5	8.5	QRE-02A	PX-75Z
	10	FS655M4ME1.5※	1.5	三相200	0.25	11.8	0.36	10.5	0.5	8.5		
80	11	FS805G4ME2.2	2.2	三相200	0.4	13.5	0.56	12	0.8	8.2	QRE-02A	PX-95Z
	12	FS805M4ME2.2※	2.2	三相200	0.4	13.5	0.56	12	0.8	8.2		
100	13	FS1005G4ME3.7	3.7	三相200	0.63	14.5	0.9	12.5	1.25	9.2	QRE-05D	PX-95Z
	14	FS1005M4ME3.7※	3.7	三相200	0.63	14.5	0.9	12.5	1.25	9.2		
125	15	FS1255G4ME5.5	5.5	三相200	1.0	13.2	1.4	11.5	2.0	7.8	QRE-06D	PX-120Z
150	16	FS1505G4ME7.5	7.5	三相200	1.6	13.5	2.24	11.2	3.15	6	QRE-08B	PX-120Z

※メカニカルシール品。

渦巻

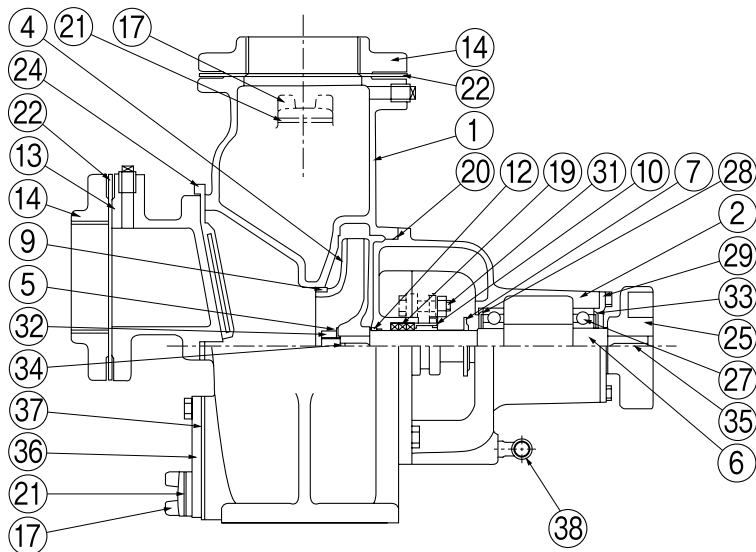
■部品配置図例

FS4形



FS形

・グラウンドパッキンタイプ
図は口径80mm以上の場合です

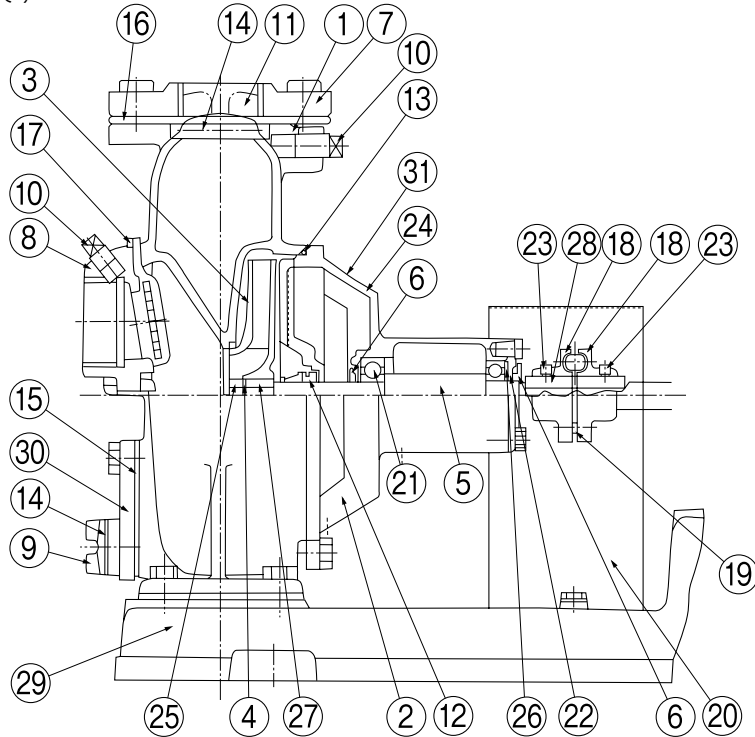


No	名 称	材 料	No	名 称	材 料
1	ケーシング	FC	20	Oリング	ゴム
2	軸受箱付カバー	FC	21	リングパッキン	ゴム
3	吸込カバー	FC	22	フランジパッキン	ゴム
4	インペラ	FC	23	角フランジパッキン	ゴム
5	インペラ座金	C1201	24	弁体付角パッキン	ゴム
6	主軸	SUS403	25	軸継手	FC
7	水切つば	ゴム	26	軸継手本体	FC
8	仕切板	FC	27	玉軸受	——
9	ライナリング	CAC406	28	軸受カバー	樹脂
10	パッキン押え	SUS304CP	29	軸受カバー	FC
11	ランタンリング	CAC406	30	両ねじボルト	C3604
12	プシュ	CAC406	31	Tボルト	C2700
13	弁座付連結管	FC	32	ナット	C3604
14	フランジ	FC	33	波形座金	S65CM
15	角フランジ	FC	34	キー	SUS403
16	弁座付角フランジ	FC	35	キー	S45C
17	プラグ	樹脂又はC3771BD	36	カバー	FC
18	キャップ	樹脂	37	パッキン	ゴム
19	グラウンドパッキン	——	38	めすおすエルボ	FCMB28

FS形

・メカニカルシールタイプ

図は口径65mm以下の場合です



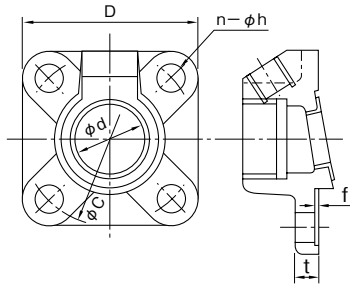
No	名称	材料	No	名称	材料
1	ケーシング	FC	17	弁体付角パッキン	ゴム
2	軸受箱付カバー	FC	18	軸継手本体	FC
3	インペラ	FC	19	軸継手クッション	ゴム
4	インペラ座金	C1201	20	軸継手ガード	SPCC
5	主軸	SUS403 (接液部)	21	玉軸受	SUJ2
6	水切つば	ゴム	22	軸受カバー	FC
7	フランジ	FC	23	くぼみ先止ねじ	SCM435
8	弁座付角フランジ	FC	24	打込ねじ	SWRM10
9	プラグ	樹脂	25	ナット	C3604
10	プラグ	SWCH10K	26	波形座金	S65CM
11	プラグ	樹脂	27	キー	SUS403
12	メカニカルシール	——	28	キー	S45C
13	Oリング	ゴム	29	ベース	FC
14	リングパッキン	ゴム	30	カバー	FC
15	パッキン	ゴム	31	銘板	A1100P-H2
16	フランジパッキン	ゴム			

FS(4)/HC/020

■寸法図 実施計画に際しましては納入仕様書ご請求ください。

FS4形

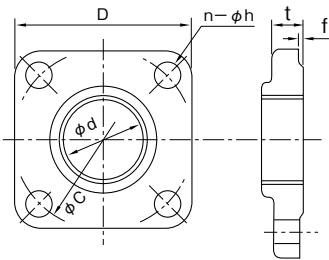
・専用弁座付角フランジ寸法(吸込側)



単位：mm

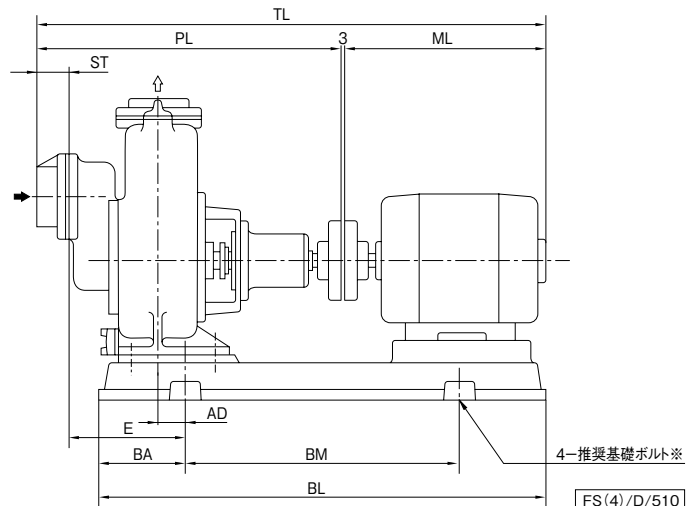
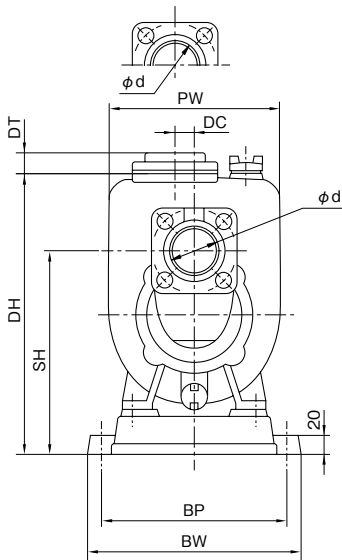
口径 mm	d	C	D	t	f	n	h(適用ボルト)
25	Rc1	75	75	11	0	4	12 (M10)
32	Rc1/4	90	90	11	0	4	15 (M12)
40	Rc1/2	95	95	15	2.5	4	15 (M12)

・専用角フランジ(吐出側)



単位：mm

口径 mm	d	C	D	t	f	n	h(適用ボルト)
25	Rc1	75	75	13	1	4	12 (M10)
32	Rc1/4	90	90	14.5	2	4	15 (M12)
40	Rc1/2	95	95	14.5	2	4	15 (M12)



FS(4)/D/510

※ 基礎ボルトは特別付属品です。別途お買い求めください。

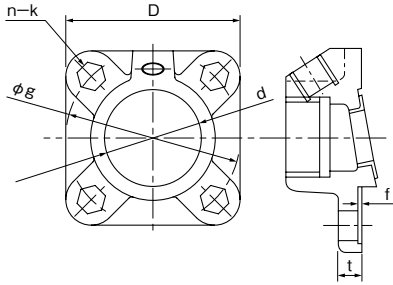
単位：mm

口径 d	形 式	モータ kW	ポンプ				ベース						組合せ寸法					推奨 基礎ボルト	質量 kg	
			PW	DC	PL	ST	DT	BL	BA	BM	BW	BP	DH	SH	TL	E	AD			ML
25	FS4-25-M0.2S	0.21	158	25	272	41	22	408	79	250	280	240	285	195	495	156	32.5	220	M12×160	29
	FS4-25-MN0.2T	0.21	158	25	272	41	22	420	70	280	270	230	285	195	498	127	3.5	223		26
32	FS4-325-M0.2S	0.21	190	30	316	41	23	430	89.5	250	320	280	350	245	540	182	35	221	M12×160	38
	FS4-325-MN0.2T	0.21	190	30	316	41	23	420	70	280	320	280	348	243	543	179	22	224		37
40	FS4-405-M0.4S	0.4	236	40	309	38.5	25	470	125	220	370	335	383	268	576	208	70.5	264	M12×160	50
	FS4-405-MN0.4T	0.4	236	40	309	38.5	25	470	95	280	340	300	383	268	559	165	27.5	247		48

FS(4)/d/510

FS形(口径50~150mm)

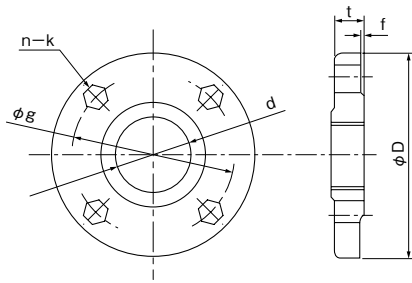
・口径50・65mm専用弁座付角フランジ寸法(吸込側)



単位: mm

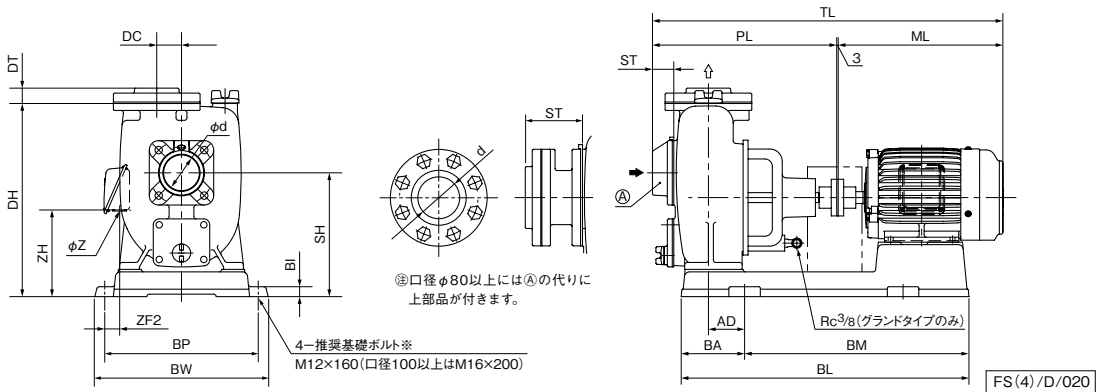
口径 mm	d	g	D	t	f	n	k(適用ボルト)
50	Rc2	105	105	15	2.5	4	15 (M12)
65	Rc2½	130	130	14	0	4	15 (M12)

・相フランジ寸法(JIS10Kうす形)



単位: mm

口径 mm	d	g	D	t	f	n	k(適用ボルト)
50	Rc2	120	155	18	2	4	15 (M12)
65	Rc2½	140	175	18	2	4	15 (M12)
80	Rc3	150	185	18	2	8	15 (M12)
100	Rc4	175	210	20	2	8	15 (M12)
125	Rc5	210	250	22	2	8	20 (M16)
150	Rc6	240	280	22	2	8	20 (M16)



※ 基礎ボルトは特別付属品です。別途お買い求めください。

単位: mm

口径 d	形 式	モータ		ポンプ				ベース				組合せ寸法				その他		質量 kg		
		kW	DC	PL	ST	DT	BI	BL	BA	BM	BW	BP	DH	SH	TL	AD	ML		ZH	Z
50	FS505φ4ME0.75	0.75	50	347	38	27	20	552	113	320	350	310	390	250	631	40	281	191	22	57
65	FS655φ4ME1.5	1.5	50	372	43	31	20	581	128	320	350	310	390	250	690	73	315	160	28	70
80	FS805φ4ME2.2	2.2	40	482	33	33	20	700	148	400	380	340	455	270	841	57	356	175	28	103.5
100	FS1005φ4ME3.7	3.7	45	552	39	39	25	761	133	500	424	380	523	318	927	37	372	208	28	139
125	FS1255G4ME5.5	5.5	45	577	43	43	25	831	163	500	464	420	578	348	1007.5	61	427.5	213	36	185
150	FS1505G4ME7.5	7.5	50	672	43	43	25	944	223	500	464	420	623	403	1140.5	103	465.5	238	36	209

FS(4)/d/522