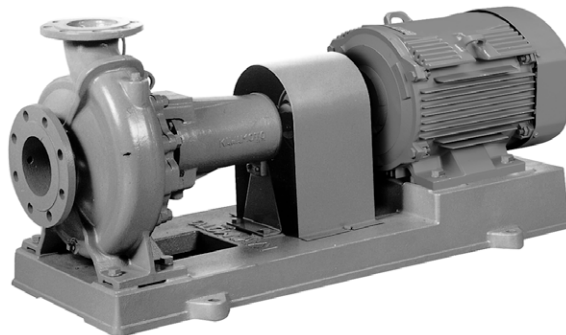


## ■用途

- ビル設備用・空調用・冷温水循環用・一般工業用  
(給水用途にご使用の場合はお問合せください。)

## ■特長

- (1)高圧込用GD形より更に高い押込圧力用ポンプで軸封にはバランスタイプのメカニカルシール、ケーシングにはFCDを採用した高耐圧仕様です。
- (2)構造が簡単で配管を外さずに分解・組立が可能なBack Pull Out構造ですから保守・点検が容易です。
- (3)吐出口がポンプの上部中心にあるため荷重や据付に対して安定・有利です。
- (4)効率がよく広い範囲にわたって使用いただけます。
- (5)振動も少なく静かな運転音です。
- (6) (一社) 公共建築協会の「横形遠心ポンプ」評価品です。



## ■標準仕様

揚液	液質	清水[pH5.8~8.6 固形物・濃度：50mg/L以下、固形物・径：0.3mm以下] 0~80℃(凍結なきこと)、0~60℃(口径250mm以上)
	液温	
材料	インペラ 主軸 ケーシング	CAC406又はCAC403、CAC702 SUS420J2Q又はSUS403(接液部) FCD
モータ	種類 電源 同期回転速度 効率	全閉外扇屋内形 三相200V(90kW以上は400V) 50Hz：1,500min <sup>-1</sup> 60Hz：1,800min <sup>-1</sup> プレミアム効率(IE3)※
設置場所		屋内 (周囲温度/湿度、0~40℃/90%RH以下)
構造	インペラ 軸封 軸受	クローズ バランス形メカニカルシール (SiC×カーボン) 密封玉軸受
フランジ形状		JIS20K(吸込・吐出) JIS16K(口径200mmの吸込) JIS10K並形(口径250mm以上の吸込)
塗装色(マンセルNo.)		グレー(2.5PB5.1/0.8)

※75kW以上の60Hz品はIE2

## ■許容押込圧力\*

0.5MPa以上2.0MPa以下  
(口径200mmは0.5MPa以上1.6MPa以下)  
[最大ポンプ圧力は2.5MPa以下]

※口径250mm以上についてはお問合せください。

## ■吸込全揚程

押込専用

## ■標準付属品

モ	—	タ	全閉外扇屋内形
ベ	—	ス	鋳鉄製又は鋼板製
カ	ッ	プ	リ
カ	ッ	プ	リ
カ	ッ	プ	リ
カ	ッ	プ	リ

## ■特殊仕様

電圧変更	例	400V or 440V
塗装色変更		指定色

## ■特別付属品(オプション)

- 圧力計
- 基礎ボルト
- 連成計
- クサビ
- 防振架台

## 形式説明

### GDFK805M4ME1.5

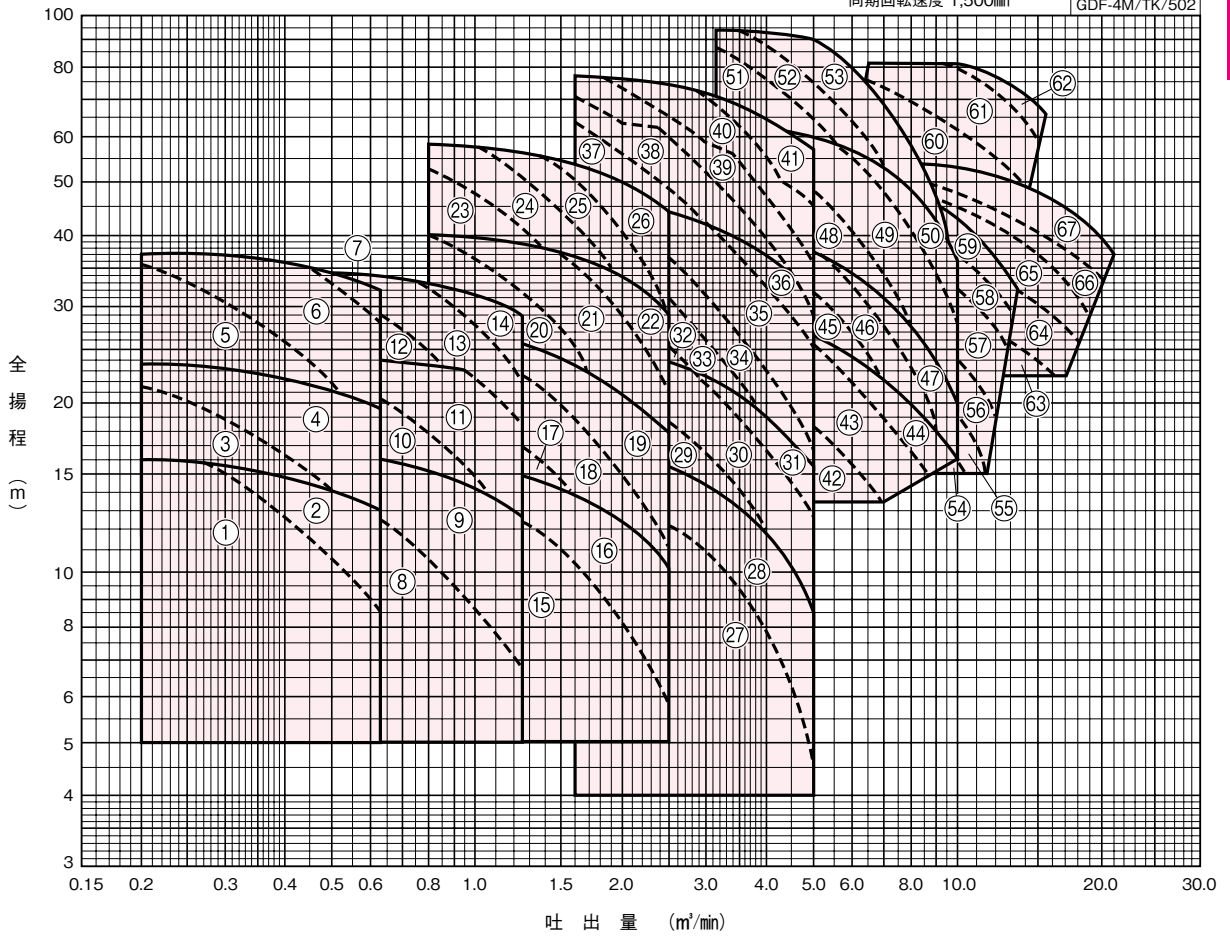
① ②③④⑤ ⑥ ⑦

- ①ポンプ形式
- ②吸込口径(mm)
- ③周波数
- ④メカニカルシール方式
- ⑤モータ極数(4極)
- ⑥E：トップランナーモータ(5:50Hz 6:60Hz)
- ⑦モータ出力(kW)

■適用図

同期回転速度 1,500min<sup>-1</sup>

GDF-4M/TK/502



### 仕様表

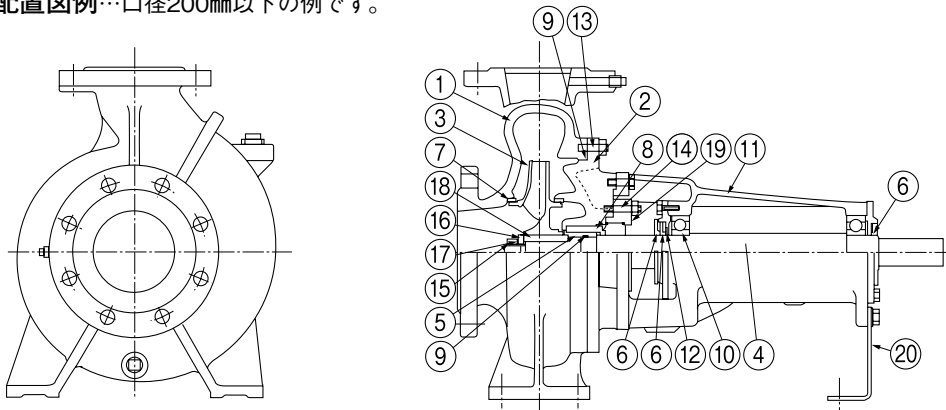
GDF-4M/SI/512

口径 mm	符号	形 式	モータ kW	仕 様	最大ポンプ 圧 力	防振架台適用表			
					MPa				
80 ×	1	GDFK805M4ME1.5	1.5	仕様によりインペラ寸法が異なります。お問合せに際しましては、仕様をお知らせください。尚、許容押込圧力は、0.5MPa以上で、最大ポンプ圧力は右記の値以下でご使用ください。 ※吸込口径 200mmは仕様により異なりますのでお問合せ下さい。	2.5	QRE-04D	PX-85Z		
	2	GDFK805M4ME2.2	2.2		2.5	QRE-04D	PX-95Z		
	3	GDFL805M4ME2.2	2.2		2.5	QRE-05D	PX-110Z		
	4	GDFL805M4ME3.7	3.7		2.5	QRE-05D	PX-110Z		
	5	GDFM805M4ME3.7	3.7		2.5	QRE-05D	PX-120Z		
	65	6	GDFM805M4ME5.5		5.5	2.5	QRE-07F	PX-120Z	
		7	GDFM805M4ME7.5		7.5	2.5	QRE-07F	PX-120Z	
100 ×	8	GDFK1005M4ME2.2	2.2		2.5	QRE-04D	PX-110Z		
	9	GDFK1005M4ME3.7	3.7		2.5	QRE-04D	PX-110Z		
	10	GDFL1005M4ME3.7	3.7		2.5	QRE-05D	PX-120Z		
	80	11	GDFL1005M4ME5.5		5.5	2.5	QRE-07F	PX-120Z	
		12	GDFM1005M4ME5.5		5.5	2.5	QRE-08F	PX-120Z	
	13	GDFM1005M4ME7.5	7.5		2.5	QRE-08F	PX-120Z		
125 ×	14	GDFM1005M4ME11	11		2.5	QRE-11F	PX-S146Z		
	15	GDFK1255M4ME3.7	3.7		2.5	QRE-05D	PX-120Z		
	16	GDFK1255M4ME5.5	5.5		2.5	QRE-07F	PX-120Z		
	17	GDFL1255M4ME5.5	5.5		2.5	QRE-08F	PX-120Z		
	18	GDFL1255M4ME7.5	7.5		2.5	QRE-08F	PX-120Z		
	100	19	GDFL1255M4ME11		11	2.5	QRE-11F	PX-S146Z	
		20	GDFM1255M4ME11		11	2.5	QRE-09F	PX-130Z	
150 ×	21	GDFM1255M4ME15	15		2.5	QRE-11F	PX-S146Z		
	22	GDFM1255M4ME18	18.5		2.5	QRE-12F	PX-S146Z		
	23	GDFO1255M4ME15	15		2.5	QRE-12F	PX-145Z		
	24	GDFO1255M4ME18	18.5		2.5	QRE-12F	PX-145Z		
	25	GDFO1255M4ME22	22		2.5	QRE-12F	PX-145Z		
	26	GDFO1255M4ME30	30		2.5	QRE-12F	PX-145Z		
150 ×	27	GDFK1505M4ME7.5	7.5		2.5	QRE-08F	PX-120Z		
	28	GDFK1505M4ME11	11		2.5	QRE-08F	PX-130Z		
	29	GDFL1505M4ME11	11		2.5	QRE-09F	PX-130Z		
	30	GDFL1505M4ME15	15		2.5	QRE-11F	PX-S146Z		
	125	31	GDFL1505M4ME18		18.5	2.5	QRE-12F	PX-S146Z	
		32	GDFM1505M4ME15		15	2.5	QRE-11F	PX-145Z	
		33	GDFM1505M4ME18		18.5	2.5	QRE-12F	PX-145Z	
	200 ×	34	GDFM1505M4ME22		22	2.5	QRE-12F	PX-145Z	
		35	GDFM1505M4ME30		30	2.5	QRE-13F	PX-145Z	
		150	36		GDFM1505M4ME37	37	2.5	QRE-13F	PX-160Z
			37		GDFO1505M4ME30	30	2.5	QRE-13F	PX-145Z
		38	GDFO1505M4ME37		37	2.5	PBKV-145-1509-05	PX-160Z	
		39	GDFO1505M4ME45		45	2.5	PBKV-145-1509-05	PX-160Z	
		40	GDFO1505M4ME55		55	2.5	PBKV-145-1509-05	PX-160ZA	
		41	GDFO1505M4ME75		75	2.5	PBKV-170-20012-14	PX-180Z	
200 ×	42	GDFL2005M4ME22	22		仕様により異なります。お問合せください。	QRE-12F	PX-145Z		
	43	GDFL2005M4ME30	30			QRE-13F	PX-145Z		
	44	GDFL2005M4ME37	37			QRE-13F	PX-160Z		
	150	45	GDFM2005M4ME37			37	PBKV-145-1509-07	PX-180Z	
		46	GDFM2005M4ME45			45	PBKV-145-1509-07	PX-180Z	
	47	GDFM2005M4ME55	55			PBKV-170-20012-11	PX-180Z		
	200	48	GDFO2005M4ME55			55	PBKV-170-20012-11	PX-180Z	
		49	GDFO2005M4ME75			75	PBKV-170-20012-11	OMT-P11543	
		50	GDFO2005M4ME90			90	PBKV-170-20012-11	OMT-P11543	
		51	GDFQ2005M4ME75	75		PBKV-185-20016-13	OMT-P11583		
		52	GDFQ2005M4ME90	90		PBKV-185-20016-13	OMT-P11583		
		53	GDFQ2005M4ME110	110		PBKV-220-20014-05	OMT-P11583		

GDF-4M/SI/522

口径 mm	符号	形 式	モータ kW	仕 様	最大ポンプ 圧 力	防振架台適用表		
					MPa			
250 ×	54	GDF02505M4ME37	37	仕様によりインペラ寸法が異なります。お問合せに際しましては、仕様をお知らせください。尚、許容押込圧力、最大ポンプ圧力についてはお問合せください。	仕様により異なります。お問合せください。	PBKV-160-1509-01	PX-180Z	
	55	GDF02505M4ME45	45			PBKV-160-1509-01	PX-180Z	
	56	GDF02505M4ME55	55			PBKV-160-20012-01	PX-180Z	
	57	GDF02505M4ME75	75			PBKV-160-20012-01	PX-180ZB	
	58	GDF02505M4ME90	90			PBKV-160-20012-01	PX-180ZB	
	200	59	GDF02505M4ME110			110	PBKV-185-20016-01	OMT-P11250
		60	GDFQ2505M4ME160			160	PBKV-185-20016-02	OMT-P11270
61		GDFQ2505M4ME200	200			PBKV-200-20018-01	OMT-P11227	
300 ×	62	GDFQ2505M4ME250	250			PBKV-1018-3557	OMT-P30896	
	63	GDF03005M4ME90	90			PBKV-170-20012-01	OMT-P11320	
250	64	GDF03005M4ME110	110			PBKV-185-20016-03	OMT-P11330	
	65	GDF03005M4ME132	132			PBKV-185-20016-03	OMT-P11330	
250	66	GDF03005M4ME160	160			PBKV-185-20016-03	OMT-P11340	
	67	GDF03005M4ME200	200			PBKV-200-20018-01	OMT-P11227	

■部品配置図例…口径200mm以下の例です。



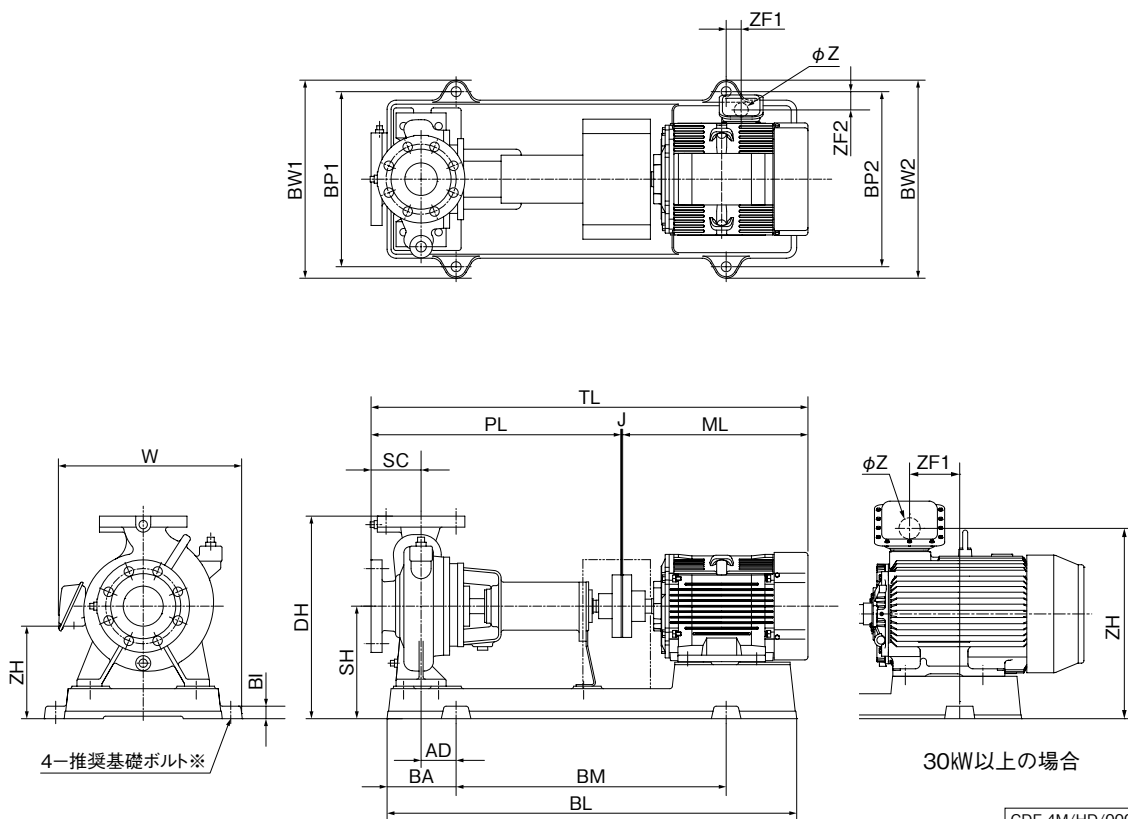
No	名 称	材 料	No	名 称	材 料
1	ケーシング	FCD	11	軸受箱	FC
2	ケーシングカバー	FCD	12	軸受カバー	FC
3	インペラ	CAC406又はCAC403又はCAC702	13	両ねじボルト	SS400
4	主軸	SUS420	14	両ねじボルト	SUS304
5	スリーブ	SUS304	15	ナット	SUS304
6	水切つば	ゴム	16	平座金	SUS304
7	ライナリング	CAC406	17	ばね座金	SUS304
8	メカニカルシール	————	18	キー	SUS403
9	Oリング	ゴム	19	メカニカルシールカバー	CAC406
10	玉軸受	————	20	支え	SS400

GDF-4M/HC/000

■寸法図 実施計画に際しましては納入仕様書ご請求ください。

フランジ：JIS20K(口径200mmの吸込は、JIS16K)、吸込口径250mm以上の機種については、お問い合わせください。  
(寸法はP.69参照ください。)

渦  
巻



※基礎ボルトは特別付属品です。別途お買い求めください。  
P.69参照ください。

単位：mm

口径 mm	形 式	モータ kW	インペラ 材 料	ポンプ										ベース										組合 せ 寸 法										質量 kg
				SC	PL	BI	BL	BA	BM	BP1	BP2	BW1	BW2	DH	SH	TL	AD	FA	J	W	ML	ZF1	ZF2	ZH	Z									
80 x 65	GDFK805M4ME1.5	1.5	CAC406	100	485	25	731	122	480	320	320	366	366	415	215	804	55	155	3	-	316	42	42	175	28	81								
	GDFK805M4ME2.2	2.2		100	485	25	821	138	540	320	320	366	366	425	225	853	70	170	3	-	357	3	35	185	28	97								
	GDFL805M4ME2.2	2.2		125	625	35	923	158	600	400	400	458	458	470	245	985	75	200	3	-	357	53	75	205	28	153								
	GDFL805M4ME3.7	3.7		125	625	35	923	158	600	400	400	458	458	470	245	1001	75	200	3	-	373	67	62	205	28	161								
	GDFM805M4ME3.7	3.7		125	625	35	929	158	600	440	320	498	378	570	290	1001	73	198	3	-	373	70	22	250	28	162								
	GDFM805M4ME5.5	5.5		125	625	35	1027	179	660	440	350	498	408	590	310	1068	95	220	3	-	428	46	4	255	36	186								
	GDFM805M4ME7.5	7.5		125	625	35	1027	179	660	440	350	498	408	590	310	1094	95	220	3	-	466	84	4	255	36	193								
100 x 80	GDFK1005M4ME2.2	2.2	CAC406	100	600	35	923	158	600	400	400	458	458	470	245	960	75	175	3	-	357	53	75	205	28	132								
	GDFK1005M4ME3.7	3.7		100	600	35	923	158	600	400	400	458	458	470	245	976	75	175	3	-	373	67	62	205	28	140								
	GDFL1005M4ME3.7	3.7		125	625	35	927	158	600	440	320	498	378	515	265	1001	60	185	3	-	373	82	22	225	28	157								
	GDFL1005M4ME5.5	5.5		125	625	35	1026	179	660	440	350	498	408	535	285	1056	80	205	3	-	428	61	4	230	36	184								
	GDFM1005M4ME5.5	5.5		125	655	35	1029	180	660	490	350	548	408	590	310	1086	80	205	3	-	428	91	4	255	36	218								
	GDFM1005M4ME7.5	7.5		125	655	35	1029	180	660	490	350	548	408	590	310	1124	80	205	3	-	466	129	4	255	36	227								
	GDFM1005M4ME11	11		125	655	35	1276	214	840	490	490	548	548	590	310	1302	115	240	3	-	563	3	28	247	52	271								

① W ≤ BW1のときはWを省略。 ② モータ端がベース内の場合、TL ≥ PL + J + MLとなる。

③ 表中のマイナス寸法は、図と反対方向を表す。

GDF-4M/HD/511

次ページにつづく

単位：mm

口径 mm	形 式	モータ kW	インペラ 材 料	ポンプ		ベース								組 合 せ 寸 法										質量 kg		
				SC	PL	BI	BL	BA	BM	BP1	BP2	BW1	BW2	DH	SH	TL	AD	FA	J	W	ML	ZF1	ZF2		ZH	Z
125 × 100	GDFK1255M4ME3.7	3.7	CAC406	125	625	35	927	158	600	440	320	498	378	545	265	1001	60	185	3	-	373	82	22	225	28	153
	GDFK1255M4ME5.5	5.5		125	625	35	1026	179	660	440	350	498	408	565	285	1056	80	205	3	-	428	61	4	230	36	180
	GDFL1255M4ME5.5	5.5	CAC403	140	670	35	1029	180	660	490	350	548	408	590	310	1101	80	220	3	-	428	91	4	255	36	210
	GDFL1255M4ME7.5	7.5		140	670	35	1029	180	660	490	350	548	408	590	310	1139	80	220	3	-	466	129	4	255	36	217
	GDFL1255M4ME11	11	CAC702	140	670	35	1276	214	840	490	490	548	548	590	310	1317	115	255	3	-	563	3	28	247	52	265
	GDFM1255M4ME11	11		140	670	35	1146	199	740	490	400	548	458	650	335	1236	100	240	3	-	563	118	-17	272	52	290
	GDFM1255M4ME15	15	CAC702	140	670	35	1276	214	840	490	490	548	548	650	335	1317	115	255	3	-	595	35	28	272	52	318
	GDFM1255M4ME18	18.5		140	670	35	1276	214	840	490	490	548	548	650	335	1338	115	255	3	566	665	61	8	274	65	398
	GDFO1255M4ME15	15	CAC702	140	670	35	1280	214	840	600	490	668	558	720	365	1301	95	235	3	-	595	-55	28	302	52	363
	GDFO1255M4ME18	18.5		140	670	35	1276	214	840	600	490	668	558	720	365	1338	95	235	3	-	665	41	8	304	65	439
GDFO1255M4ME22	22	CAC702	140	670	35	1276	214	840	600	490	668	558	720	365	1338	95	235	3	-	665	41	8	304	65	452	
GDFO1255M4ME30	30		140	670	35	1276	214	840	600	490	668	558	720	365	1411	95	235	3	-	738	134	143	615	78	482	
150 × 125	GDFK1505M4ME7.5	7.5	CAC406	140	670	35	1030	179	660	490	350	548	408	650	335	1139	80	220	3	-	466	129	4	280	36	228
	GDFK1505M4ME11	11		140	670	35	1146	199	740	490	400	548	458	650	335	1236	100	240	3	-	563	118	-17	272	52	270
	GDFL1505M4ME11	11	CAC406	140	670	35	1146	199	740	490	400	548	458	690	335	1236	100	240	3	-	563	118	-17	272	52	306
	GDFL1505M4ME15	15		140	670	35	1276	214	840	490	490	548	548	690	335	1317	115	255	3	-	595	35	28	272	52	332
	GDFL1505M4ME18	18.5	CAC702	140	670	35	1276	214	840	490	490	548	548	690	335	1338	115	255	3	566	665	-61	8	274	65	414
	GDFM1505M4ME15	15		140	670	35	1280	214	840	600	490	668	558	720	365	1301	95	235	3	-	595	55	28	302	52	355
	GDFM1505M4ME18	18.5	CAC702	140	670	35	1276	214	840	600	490	668	558	720	365	1338	95	235	3	-	665	-41	8	304	65	437
	GDFM1505M4ME22	22		140	670	35	1276	214	840	600	490	668	558	720	365	1338	95	235	3	-	665	-41	8	304	65	440
	GDFM1505M4ME30	30	CAC702	140	670	35	1276	214	840	600	490	668	558	720	365	1411	95	235	3	-	738	134	143	615	78	470
	GDFM1505M4ME37	37		140	670	35	1321	214	840	600	490	668	558	720	365	1518	95	235	4	-	844	83	143	646	78	576
	GDFO1505M4ME30	30	CAC702	140	670	35	1280	214	840	600	490	668	558	805	405	1411	95	235	3	-	738	134	143	655	78	526
	GDFO1505M4ME37	37		140	670	35	1432	241	940	600	600	670	670	820	420	1518	120	260	4	-	844	208	198	701	78	658
	GDFO1505M4ME45	45	CAC702	140	670	35	1432	241	940	600	600	670	670	820	420	1518	120	260	4	-	844	208	198	701	78	663
	GDFO1505M4ME55	55		140	670	35	1432	241	940	600	600	670	670	820	420	1525	120	260	4	-	851	202	198	726	92	737
GDFO1505M4ME75	75	CAC702	140	670	50	1429	241	940	600	600	670	670	820	420	1698	120	260	4	-	1024	201	90	763	G3	880	
GDFL2005M4ME22	22		160	690	35	1276	214	840	600	490	668	558	740	365	1358	95	255	3	-	665	41	8	304	65	511	
200 × 150	GDFL2005M4ME30	30	CAC702	160	690	35	1276	214	840	600	490	668	558	740	365	1431	95	255	3	-	738	134	143	615	78	537
	GDFL2005M4ME37	37		160	690	35	1321	214	840	600	490	668	558	740	365	1538	95	255	4	-	844	83	143	646	78	625
	GDFM2005M4ME37	37	CAC702	160	830	35	1432	241	940	670	490	740	560	820	420	1678	120	280	4	-	844	68	143	701	78	710
	GDFM2005M4ME45	45		160	830	35	1432	241	940	670	490	740	560	820	420	1678	120	280	4	-	844	68	143	701	78	711
	GDFM2005M4ME55	55	CAC702	160	830	50	1629	281	1060	670	670	740	740	820	420	1685	160	320	4	-	851	222	233	726	92	836
	GDFO2005M4ME55	55		160	830	50	1629	281	1060	670	670	740	740	870	420	1685	160	320	4	-	851	222	233	726	92	866
	GDFO2005M4ME75	75	CAC702	160	830	50	1629	281	1060	670	670	740	740	870	420	1858	160	320	4	-	1024	221	125	763	G3	934
	GDFO2005M4ME90	90		160	830	50	1629	281	1060	670	670	740	740	870	420	1858	160	320	4	-	1024	221	125	763	G3	964
	GDFQ2005M4ME75	75	CAC702	180	1000	50	1738	311	1200	670	670	740	740	1065	505	2028	170	350	4	-	1024	221	125	848	G3	1102
	GDFQ2005M4ME90	90		180	1000	50	1738	311	1200	670	670	740	740	1065	505	2028	170	350	4	-	1024	221	125	848	G3	1147
	GDFQ2005M4ME110	110	CAC702	180	1000	50	1838	311	1200	670	670	740	740	1065	505	2152	170	350	4	-	1148	191	125	848	G3	1284

① W≦BW1のときはWを省略。 ② モータ端がベース内の場合、TL≧PL+J+MLとなる。  
 ③ 表中のマイナス寸法は、図と反対方向を表す。

GDF-4M/Hd/521

次ページにつづく

渦巻



単位：mm

口径 mm	形 式	モータ kW	インペラ 材 料	ポンプ										ベース										組 合 せ 寸 法										質量 kg
				SC	PL	BI	BL	BA	BM	BP1	BP2	BW1	BW2	DH	SH	TL	AD	FA	J	W	ML	ZF1	ZF2	ZH	Z									
250 × 200	GDF02505M4ME37	37	CAC406	180	850	45	1600	270	1060	750	750	810	810	970	470	1698	150	-	4	-	844	71	241	751	78	870								
	GDF02505M4ME45	45		180	850	45	1600	270	1060	750	750	810	810	970	470	1698	150	-	4	-	844	71	241	751	78	870								
	GDF02505M4ME55	55		180	850	45	1600	270	1060	750	750	810	810	970	470	1705	150	-	4	-	851	70	241	776	92	1030								
	GDF02505M4ME75	75		180	850	45	1600	270	1060	750	750	810	810	970	470	1772	150	-	4	-	918	60	206.5	833	78	1105								
	GDF02505M4ME90	90		180	850	45	1600	270	1060	750	750	810	810	970	470	1772	150	-	4	-	918	160	206.5	833	78	1145								
	GDF02505M4ME110	110		180	850	10	1800	270	630	650	650	710	710	1025	525	1907	90	-	4	723	1053	103	206.5	863	78	1380								
	GDF02505M4ME160	160		225	975	10	1800	270	630	750	750	810	810	1130	570	2070	125	-	4	846	1091	710	206.5	963	92	2035								
	GDF02505M4ME200	200		225	975	10	1900	320	630	750	750	810	810	1130	570	2292	175	-	5	846	1312	766	150	1080	104	2340								
	GDF02505M4ME250	250		225	975	10	2100	420	630	800	800	860	860	1130	570	2604	225	-	5	846	1624	654	175	1089.5	104	2700								
300 × 250	GDF03005M4ME90	90	CAC406	225	975	10	1700	220	630	750	750	810	810	1130	570	1897	30	-	4	849	918	765	260.5	933	78	1250								
	GDF03005M4ME110	110		225	975	10	1850	295	630	750	750	810	810	1130	570	2032	105	-	4	849	1053	668	260.5	963	92	1500								
	GDF03005M4ME132	132		225	975	10	1850	295	630	750	750	810	810	1130	570	2032	105	-	4	849	1053	665	260.5	963	92	1575								
	GDF03005M4ME160	160		225	975	10	1850	295	630	750	750	810	810	1130	570	2070	105	-	4	849	1091	665	260.5	963	92	1625								
	GDF03005M4ME200	200		225	975	10	1900	320	630	750	750	810	810	1130	570	2292	130	-	4	849	1312	722	150	1080	104	1920								

GDF-4M/Hd/532

### ● 推奨基礎ボルト寸法

単位：mm

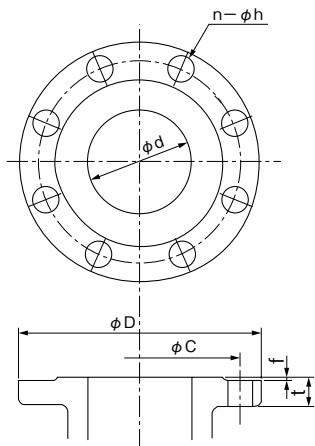
単位：mm

吸込口径	吐出口径	基礎ボルトサイズ	備 考
80	65	M16×200	GDFK-4M 形
		M20×250	上記以外
100	80	M20×250	
125	100	M20×250	GDFK・GDFL・GDFM 形
		M24×315	GDFO 形

吸込口径	吐出口径	基礎ボルトサイズ	備 考
150	125	M20×250	GDFK・GDFL 形
		M24×315	GDFM・GDFO 形
200	150	M24×315	
250	200	お問い合わせください。	
300	250		

### ■ GDF-4M形フランジ寸法 (JIS20K、口径200mmの吸込は、JIS16K)

単位：mm



形 式		d	C	D	t	f	n	h (適用ボルト)
GDF-80	吸込	80	160	200	22	2	8	23 (M20)
	吐出	65	140	175	20	2	8	19 (M16)
GDF-100	吸込	100	185	225	24	2	8	23 (M20)
	吐出	80	160	200	22	2	8	23 (M20)
GDF-125	吸込	125	225	270	26	2	8	25 (M22)
	吐出	100	185	225	24	2	8	23 (M20)
GDF-150	吸込	150	260	305	28	2	12	25 (M22)
	吐出	125	225	270	26	2	8	25 (M22)
GDF-200	吸込	200	305	350	26	2	12	25 (M22)
	吐出	150	260	305	28	2	12	25 (M22)

※GDF-250/300品についてはお問い合わせください。