

# GE-2M・GEN-2M形 渦巻ポンプ

2極

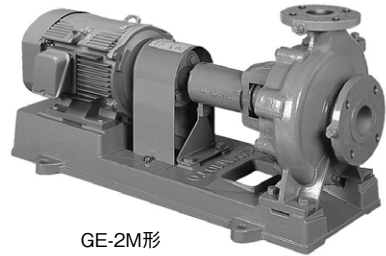
渦巻

## ■用途

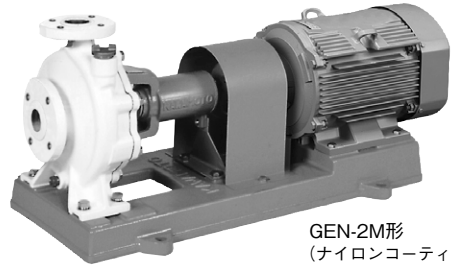
- 冷温水循環用・ビル設備冷却水用・一般農事用・一般工業用・その他一般揚水用  
(給水用途にご使用の場合はお問合せください。)

## ■特長

- (1)2極モータ使用ポンプですから、小形・軽量で据付面積を少なくできます。
- (2)標準型(GE-2M形)のほか、ナイロンコーティング品(GEN-2M形)もあります。
- (3)軸封には、長寿命メカニカルシールを採用しています。
- (4)構造が簡単で配管を外さずに分解・組立が可能なBack Pull Out構造ですから保守・点検が容易です。
- (5)吐出口がポンプの上部中心にあるため荷重や据付に対して安定・有利です。
- (6)効率・吸上性能がよく広い範囲にわたって使用いただけます。
- (7) (一社) 公共建築協会の「横形遠心ポンプ」評価品です。(GE-2M形)
- (8)日本工業規格(JIS B 8313)に準拠しています。



GE-2M形



GEN-2M形  
(ナイロンコーティング品)

## ■標準仕様

形 式		GE-2M	GEN-2M
揚 液	液 質	清水 (pH5.8~8.6)	清水 (pH5.8~8.6)
	液 温	0~90℃ (凍結なきこと)	0~40℃ (凍結なきこと)
材 料	インペラ	FC又はCAC406、SCS13	CAC406
	主 軸	SUS403 (接液部)	SUS316 (接液部)
	ケーシング	FC	FC+ナイロンコーティング
モ ー タ	種 類	全閉外扇屋内形	
	電 源	三相200V	
	同期回転速度	50Hz: 3,000min <sup>-1</sup>	60Hz: 3,600min <sup>-1</sup>
	効 率	0.75kW以上はプレミアム効率 (IE3)	
設 置 場 所		屋内 (周囲温度/湿度、0~40℃/90%RH以下)	
構 造	インペラ	クローズ	
	軸 封	メカニカルシール (SiC×カーボン)	
	軸 受	密封玉軸受	
フ ラ ン ジ 形 状		JIS10K並形	
塗 装 色 (マンセルNo.)		グレー (2.5PB5.1/0.8)	

## ■標準付属品

モ	—	タ	全閉外扇屋内形
ベ	—	ス	鋳鉄製
カ	ッ	プ	リング
			カバー付
呼	水	プ	ラ
			グ
			プラグ

## ■特殊仕様

電 圧 変 更	例	400V or 440V
材 料 変 更 <sup>③</sup>	インペラCAC406、主軸 SUS316	
軸 封 部 変 更	グランドパッキン (GE-2M形のみ)	
塗 装 色 変 更	指定色	
屋 外 仕 様 <sup>*</sup>	モータ、軸受、ボルト、塗装変更	

<sup>③</sup>主軸SUS316とグランドパッキンの組合せはできません。  
インペラのCAC406への変更は、標準品材料がFCの場合となります。  
<sup>\*</sup>GE-2M形メカニカルシールタイプのみ

## ■特別付属品 (オプション)

- 呼水ジョーゴ<sup>※</sup>
- 基礎ボルト
- 吸込セット
- 防振架台
- パイプサイレンサー
- 呼水ジョーゴ用止め弁<sup>※</sup>
- スルース弁
- 吸込異径管
- 防振継手
- くさび
- フート弁
- 吐出異径管
- 相フランジセット

<sup>\*</sup>吸上げ使用の場合

## ■許容押込圧力<sup>\*</sup>

(1—締切圧力)MPa
-------------

<sup>\*</sup>仕様表をご覧ください。

## ■吸込全揚程 (20℃)

吸込口径 (mm)	吸込全揚程	
	50Hz	60Hz
65以下	-6m (-4.5m : 40mm 0.4kW, -0.5m : 50mm 0.4kW, -1.2m : 65mm 0.75kW) 以内	-6m (-1.2m : 0.4kW, -3.2m : 50mm 0.75kW, -4.2m : 65mm 1.5kW) 以内
80	-6m (-3.5m : 2.2kW) 以内	-5.5m (-4m : 3.7kW) 以内
100	-5m以内	-3m以内

## 形式説明

**GEH-40×325M-2MN0.4**

① ② ③ ④ ⑤ ⑥ ⑦ ⑧

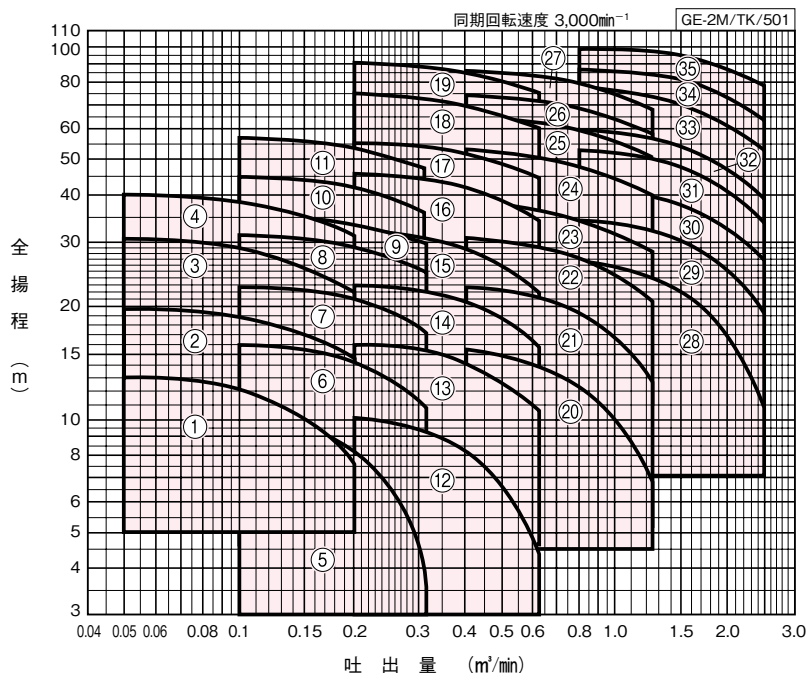
**GEI405M2ME0.75**

① ② ④ ⑤ ⑥ ⑦ ⑧

- ①ポンプ形式 (GEN:ナイロンコーティング)
- ②吸込口径 (mm)
- ③吐出口径 (mm)
- ④周波数 (5:50Hz 6:60Hz)
- ⑤軸封 (M:メカニカルシール G:グランドパッキン)
- ⑥モータ極数 (2極)
- ⑦E: トップランナーモータ  
N: 標準全閉外扇屋内モータ
- ⑧モータ出力 (kW)

# GE-2M・GEN-2M形

## ■適用図 (GE-2M形)



## ■仕様表 (GE-2M形)

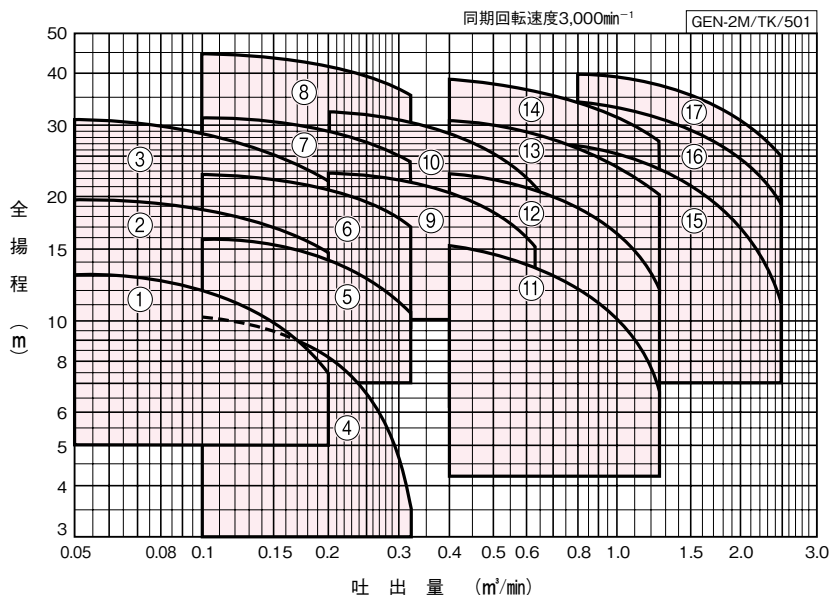
口径 mm	符号	形式	モータ kW	標準三点仕様						許容押込 圧力 MPa	防振架台適用表			
				吐出量		全揚程		吐出量					全揚程	
				m³/min	m	m³/min	m	m³/min	m				m³/min	m
40 × 32	1	GEH-40×325M-2MN0.4	0.4	0.05	13	0.12	11.2	0.2	7.5	0.84	QRE-01A	PX-60ZY		
	2	GEI405M2ME0.75	0.75	0.05	19.8	0.12	18	0.2	14.5	0.77	QRE-01A	PX-60Z		
	3	GEJ405M2ME1.5	1.5	0.05	30.5	0.12	27.5	0.2	22	0.67	QRE-02A	PX-85Z		
	4	GEJ405M2ME2.2	2.2	0.05	40	0.12	37	0.2	31.5	0.58	QRE-02A	PX-85Z		
50 × 40	5	GEH-50×405M-2MN0.4	0.4	0.1	10.5	0.2	8.2	0.32	3.5	0.86	QRE-01A	PX-60ZY		
	6	GEH505M2ME0.75	0.75	0.1	15.8	0.2	14.2	0.32	10.5	0.81	QRE-01A	PX-60Z		
	7	GEI505M2ME1.5	1.5	0.1	22.5	0.2	20.8	0.32	17	0.74	QRE-04D	PX-85Z		
	8	GEJ505M2ME2.2	2.2	0.1	31	0.2	29	0.32	24.5	0.67	QRE-04D	PX-85Z		
	9	GEJ505M2ME3.7	3.7	0.1	35.5	0.2	33.5	0.32	29.8	0.63	QRE-04D	PX-95Z		
65 × 50	10	GEK505M2ME3.7	3.7	0.1	44.5	0.2	41.5	0.32	35.5	0.52	QRE-04D	PX-95Z		
	11	GEK505M2ME5.5	5.5	0.1	56.5	0.2	52.5	0.32	47	0.39	QRE-04D	PX-95Z		
	12	GEH655M2ME0.75	0.75	0.2	10	0.4	8.2	0.63	4.2	0.87	QRE-02A	PX-75Z		
	13	GEH655M2ME1.5	1.5	0.2	15.8	0.4	14	0.63	10.5	0.81	QRE-02A	PX-85Z		
	14	GEI655M2ME2.2	2.2	0.2	22.8	0.4	20.2	0.63	15.2	0.74	QRE-04D	PX-85Z		
	15	GEJ655M2ME3.7	3.7	0.2	32.5	0.4	28.5	0.63	21	0.65	QRE-04D	PX-95Z		
	16	GEK655M2ME5.5	5.5	0.2	45	0.4	41	0.63	34	0.52	QRE-04D	PX-95Z		
	17	GEK655M2ME7.5	7.5	0.2	54.5	0.4	50.5	0.63	43.5	0.42	QRE-05D	PX-95Z		
	18	GEL655M2ME11	11	0.2	75	0.4	69	0.63	59.5	0.22	QRE-05D	PX-110Z		
19	GEL655M2ME15	15	0.2	90	0.4	84	0.63	74	0.059	QRE-06D	PX-110Z			
80 × 65	20	GEH805M2ME2.2	2.2	0.4	15.2	0.8	12.2	1.25	6.5	0.81	QRE-02A	PX-85Z		
	21	GEI805M2ME3.7	3.7	0.4	22.5	0.8	19	1.25	12	0.74	QRE-04D	PX-95Z		
	22	GEJ805M2ME5.5	5.5	0.4	30.5	0.8	26.5	1.25	20	0.66	QRE-04D	PX-95Z		
	23	GEJ805M2ME7.5	7.5	0.4	38.5	0.8	34	1.25	27.5	0.58	QRE-05D	PX-95Z		
	24	GEK805M2ME11	11	0.4	52	0.8	47	1.25	38.5	0.45	QRE-05D	PX-110Z		
	25	GEK805M2ME15	15	0.4	63.5	0.8	58.5	1.25	49.5	0.33	QRE-06D	PX-110Z		
	26	GEL805M2ME18	18.5	0.4	74	0.8	67.5	1.25	57	0.32	QRE-08F	PX-120Z		
	27	GEL805M2ME22	22	0.4	85	0.8	78	1.25	67	0.13	QRE-08F	PX-120Z		

許容押込圧力を越える高押込用には、GD形 (P.57)、GDF形 (P.63) を選定ください。

口径 mm	符号	形 式	モータ kW	標準三点仕様						許容押込 圧力 MPa	防振架台適用表			
				吐出量		全揚程		吐出量					全揚程	
				m <sup>3</sup> /min	m	m <sup>3</sup> /min	m	m <sup>3</sup> /min	m				m <sup>3</sup> /min	m
100 × 80	28	GEI1005M2ME7.5	7.5	0.8	26.5	1.6	20.5	2.5	10.5	0.69	QRE-05D	PX-95Z		
	29	GEJ1005M2ME11	11	0.8	34	1.6	28.5	2.5	19	0.62	QRE-05D	PX-110Z		
	30	GEJ1005M2ME15	15	0.8	42	1.6	36	2.5	27	0.54	QRE-06D	PX-110Z		
	31	GEK1005M2ME18	18.5	0.8	52.5	1.6	45.5	2.5	33	0.44	QRE-08F	PX-120Z		
	32	GEK1005M2ME22	22	0.8	59	1.6	51.5	2.5	38.5	0.37	QRE-08F	PX-120Z		
	33	GEL1005M2ME30	30	0.8	76	1.6	68	2.5	51.5	0.22	QRE-09F	PX-130Z		
	34	GEL1005M2ME37	37	0.8	86	1.6	79	2.5	64.5	0.098	QRE-12F	PX-S146Z		
	35	GEL1005M2ME45	45	0.8	99	1.6	91	2.5	77	0	QRE-12F	PX-S146Z		

許容押込圧力を越える高押込用には、GD形(P.57)、GDF形(P.63)を選定ください。

## ■適用図(GEN-2M形)



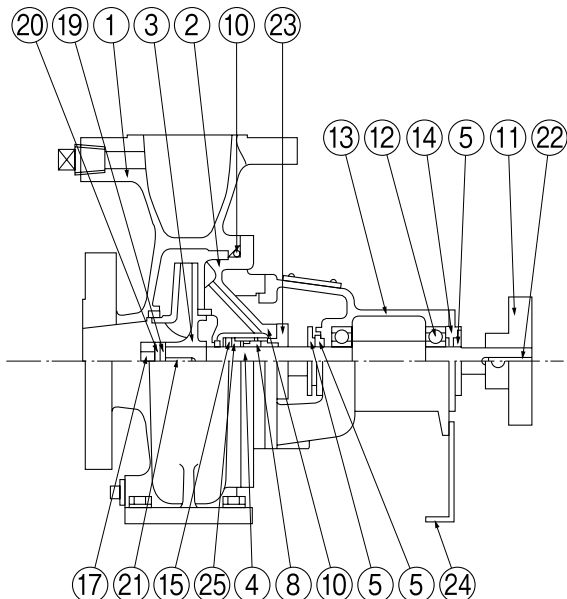
## ■仕様表 (GEN-2M形)

口径 mm	符号	形 式	モータ kW	標準三点仕様						許容押込 圧力 MPa	防振架台適用表			
				吐出量		全揚程		吐出量					全揚程	
				m <sup>3</sup> /min	m	m <sup>3</sup> /min	m	m <sup>3</sup> /min	m				m <sup>3</sup> /min	m
40 × 32	1	GEN-40×325M-2MN0.4	0.4	0.05	13	0.12	11.2	0.2	7.5	0.84	QRE-01A	PX-60Z		
	2	GEN405M2ME0.75	0.75	0.05	19.8	0.12	18	0.2	14.5	0.77	QRE-01A	PX-60Z		
	3	GEN405M2ME1.5	1.5	0.05	30.5	0.12	27.5	0.2	22	0.67	QRE-02A	PX-85Z		
50 × 40	4	GEN-50×405M-2MN0.4	0.4	0.1	10.5	0.2	8.2	0.32	3.5	0.86	QRE-01A	PX-60Z		
	5	GEN505M2ME0.75	0.75	0.1	15.8	0.2	14.2	0.32	10.5	0.81	QRE-01A	PX-60Z		
	6	GEN505M2ME1.5	1.5	0.1	22.5	0.2	20.8	0.32	17	0.74	QRE-04D	PX-85Z		
	7	GEN505M2ME2.2	2.2	0.1	31	0.2	29	0.32	24.5	0.67	QRE-04D	PX-85Z		
65 × 50	8	GEN505M2ME3.7	3.7	0.1	44.5	0.2	41.5	0.32	35.5	0.52	QRE-04D	PX-95Z		
	9	GEN655M2ME2.2	2.2	0.2	22.8	0.4	20.2	0.63	15.2	0.74	QRE-04D	PX-85Z		
80 × 65	10	GEN655M2ME3.7	3.7	0.2	32.5	0.4	28.5	0.63	21	0.65	QRE-04D	PX-95Z		
	11	GEN805M2ME2.2	2.2	0.4	15.2	0.8	12.2	1.25	6.5	0.81	QRE-02A	PX-85Z		
	12	GEN805M2ME3.7	3.7	0.4	22.5	0.8	19	1.25	12	0.73	QRE-04D	PX-95Z		
	13	GEN805M2ME5.5	5.5	0.4	30.5	0.8	26.5	1.25	20	0.66	QRE-04D	PX-95Z		
100 × 80	14	GEN805M2ME7.5	7.5	0.4	38.5	0.8	34	1.25	27.5	0.58	QRE-05D	PX-95Z		
	15	GEN1005M2ME7.5	7.5	0.8	26.5	1.6	20.5	2.5	10.5	0.69	QRE-05D	PX-95Z		
	16	GEN1005M2ME11	11	0.8	34	1.6	28.5	2.5	19	0.62	QRE-05D	PX-110Z		
	17	GEN1005M2ME15	15	0.8	40	1.6	34.5	2.5	24.5	0.55	QRE-05D	PX-110Z		

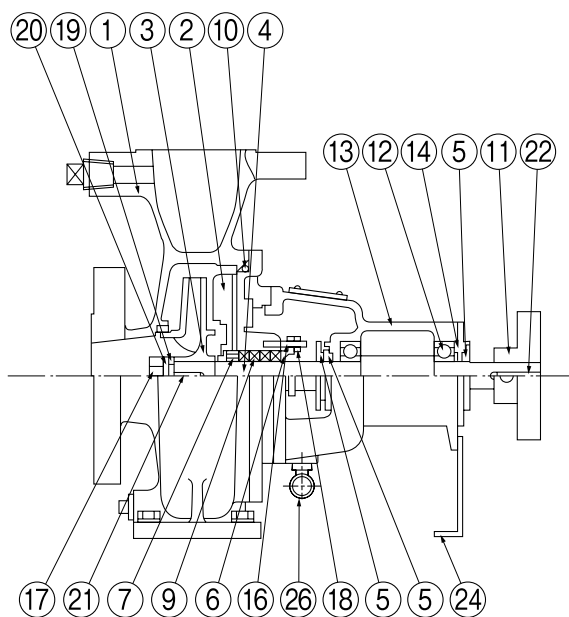
# GE-2M・GEN-2M形

## ■部品配置図例

### ●メカニカルシール方式



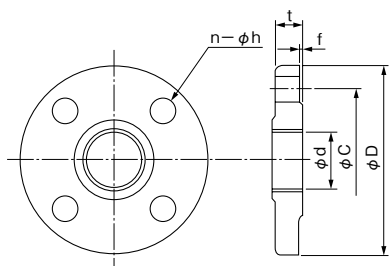
### ●グランドパッキン方式



No	名 称	材 料
1	ケーシング	FC
2	ケーシングカバー	FC
3	インペラ	FC又はCAC406、SCS13
4	主軸	SUS403 (GEN : SUS316)
5	水切つば	ゴム
6	パッキン押え	CAC406
7	ランタンリング	CAC406
8	メカニカルシール	_____
9	グランドパッキン	_____
10	Oリング	ゴム
11	軸継手本体	FC
12	玉軸受	_____
13	軸受箱	FC
14	軸受カバー	FC
15	くぼみ先止ねじ	SUS304
16	両ねじボルト	C3604
17	ナット	SUS304
18	ナット	C3604
19	平座金	SUS304
20	ばね座金	SUS304
21	キー	SUS403
22	キー	S45C
23	メカニカルシールカバー	CAC406 (GEN : SCS13)
24	支え	SPCC
25	ストッパーリング	SUS316
26	めすおすエルボ	FCMB28

GE-2M・GEN-2M/HC/001

## ■相フランジ寸法 (JIS10K並形)



単位：mm

口径 mm	d	C	D	t	f	n	h (適用ボルト)
32	Rc1¼	100	135	20	2	4	20 (M16)
40	Rc1½	105	140	20	2	4	20 (M16)
50	Rc2	120	155	20	2	4	20 (M16)
65	Rc2½	140	175	22	2	4	20 (M16)
80	Rc3	150	185	22	2	8	20 (M16)
100	Rc4	175	210	24	2	8	20 (M16)

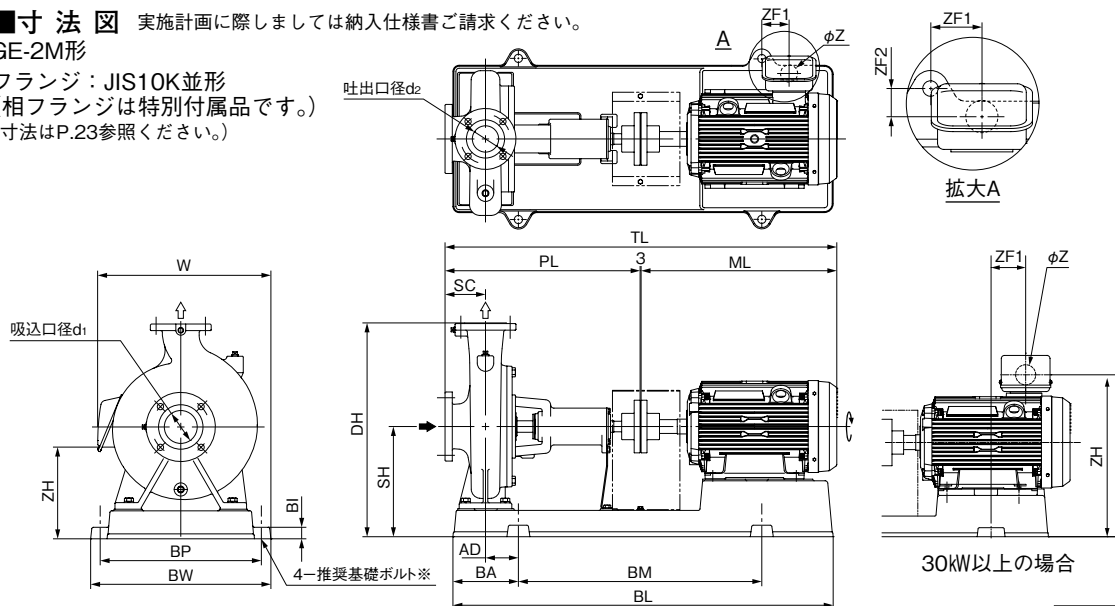
③ 特別付属品です。別途お買い求めください。

# GE-2M・GEN-2M形

■寸法図 実施計画に際しましては納入仕様書をご請求ください。

## GE-2M形

フランジ：JIS10K並形  
(相フランジは特別付属品です。)  
(寸法はP.23参照ください。)



※基礎ボルトは特別付属品です。別途お買い求めください。  
・推奨基礎ボルトサイズ：P.25参照ください。

GE-2M/HD/000

単位：mm

吸込口径 d <sub>1</sub>	吐出口径 d <sub>2</sub>	形式	モータ kW	インペラ 材 料	ポンプ	ベース						組合せ寸法								質量 kg					
						SC	PL	BI	BL	BA	BM	BP	BW	DH	SH	TL	AD	W	ML		ZF1	ZF2	ZH	Z	
40	32	GEH-40×325M-2MN0.4	0.4	FC	65	265	20	467	82	300	200	236	280	155	506	35	—	238	-29	29	151	12	31		
		GEJ405M2ME0.75	0.75		65	265	20	468	82	300	230	266	317	177	530	35	278	262	48	-3	160	27	40		
		GEJ405M2ME1.5	1.5		80	360	25	648	112	420	290	336	347	187	675	50	—	312	35	13	174	27	55		
		GEJ405M2ME2.2	2.2		80	360	25	648	112	420	290	336	347	187	675	50	—	312	35	13	174	27	57		
50	40	GEH-50×405M-2MN0.4	0.4	FC	65	265	20	468	82	300	230	266	307	167	506	35	—	238	-43	44	163	12	33		
		GEH505M2ME0.75	0.75		65	265	20	468	82	300	230	266	317	177	530	35	278	262	48	-3	160	27	40		
		GEI505M2ME1.5	1.5		80	440	25	726	127	480	290	336	307	167	755	60	—	312	45	13	154	27	61		
		GEJ505M2ME2.2	2.2		80	440	25	722	120	480	290	336	347	187	755	55	—	312	50	13	174	27	64		
		GEJ505M2ME3.7	3.7	80	440	25	818	138	540	320	366	357	197	830	70	—	381	22	8	190	27	85			
		G EK505M2ME3.7	3.7	80	440	25	821	138	540	320	366	405	225	833	70	—	381	22	8	218	27	98			
		G EK505M2ME5.5	5.5	80	440	25	819	138	540	350	396	405	225	894	70	—	451	67	2	215	27	112			
		GEH655M2ME0.75	0.75	80	360	20	577	102	370	230	266	307	167	625	35	278	262	58	-3	150	27	46			
65	50	GEH655M2ME1.5	1.5	FC	80	360	20	646	112	420	230	266	307	167	675	45	291	312	40	-17	154	27	51		
		GEI655M2ME2.2	2.2		80	440	25	726	127	480	290	336	307	167	755	60	—	312	45	13	154	27	64		
		GEJ655M2ME3.7	3.7		80	440	25	818	138	540	320	366	357	197	830	70	—	381	22	8	190	27	88		
		G EK655M2ME3.7	3.7		80	440	25	819	138	540	350	396	405	225	833	70	—	381	22	8	218	27	98		
		G EK655M2ME5.5	5.5	80	440	25	819	138	540	350	396	405	225	914	70	—	451	67	2	215	27	117			
		G EK655M2ME7.5	7.5	80	440	25	819	138	540	350	396	405	225	914	70	—	451	67	2	215	27	123			
		G EL655M2ME11	11	SCS13	100	460	35	918	158	600	400	458	470	245	1038	75	496	575	116	-23	227	56	169		
		G EL655M2ME15	15	SCS13	100	460	35	918	158	600	400	458	470	245	1038	75	496	575	116	-23	227	56	179		
		80	65	GEH805M2ME2.2	2.2	FC	100	380	25	648	112	420	290	336	347	187	695	50	—	312	35	13	174	27	60
				GEI805M2ME3.7	3.7		100	460	25	818	138	540	320	366	357	197	850	70	—	381	22	8	190	27	96
GEJ805M2ME5.5	5.5			100	460		25	819	138	540	350	396	405	225	914	70	—	451	67	2	215	27	116		
GEJ805M2ME7.5	7.5			100	460		25	819	138	540	350	396	405	225	914	70	—	451	67	2	215	27	122		
G EK805M2ME11	11			CAC406	100	460	35	916	158	600	400	458	425	225	1038	90	496	575	101	-23	207	56	160		
G EK805M2ME15	15			CAC406	100	460	35	916	158	600	400	458	425	225	1038	90	496	575	101	-23	207	56	170		
G EL805M2ME18	18.5			SCS13	100	460	35	1018	178	660	400	458	470	245	1082	95	496	619	80	-23	227	56	219		
G EL805M2ME22	22			CAC406	100	460	35	1016	178	660	440	498	470	245	1107	95	541	644	87	-21	226	56	249		
100	80			GEI1005M2ME7.5	7.5	FC	100	460	25	819	138	540	350	396	405	225	914	60	—	451	77	-2	215	27	128
				GEJ1005M2ME11	11		100	460	35	916	158	600	400	458	425	225	1038	75	496	575	116	23	207	56	163
		GEJ1005M2ME15	15	100	460		35	916	158	600	400	458	425	225	1038	75	496	575	116	23	207	56	173		
		G EK1005M2ME18	18.5	CAC406	100		460	35	1018	178	660	400	458	470	245	1082	95	496	619	80	23	227	56	209	
		G EK1005M2ME22	22	CAC406	100	460	35	1016	178	660	440	498	470	245	1107	95	538	644	87	21	233	56	244		
		G EL1005M2ME30	30	SCS13	100	570	35	1140	199	740	440	498	535	285	1293	100	—	720	188	145	534	56	348		
		G EL1005M2ME37	37	SCS13	100	570	35	1268	214	840	490	548	535	285	1324	115	—	751	59	113	583	90	399		
		G EL1005M2ME45	45	SCS13	100	570	35	1268	214	840	490	548	535	285	1324	115	—	751	59	113	583	90	413		

① W ≤ BW の場合は W を省略。グラウンドパッキン方式も同寸法です。

② モータ端がベース内の場合、TL ≥ PL + 3 + ML となる。

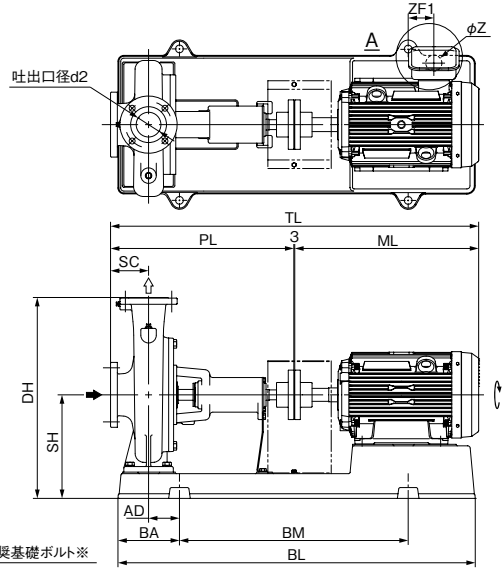
③ ③ 表中のマイナス寸法は、図と反対方向を表す。

GE-2M/HD/502

# GE-2M・GEN-2M形

GEN-2M形

フランジ：JIS10K並形  
(相フランジは特別付属品です。)  
(寸法はP.23参照ください。)



※基礎ボルトは特別付属品です。  
別途お問い合わせください。

GEN-2M/HD/000

単位：mm

吸込口径 d <sub>1</sub>	吐出口径 d <sub>2</sub>	形 式	モータ kW	インペラ 材 料	ポンプ		ベース						組合せ寸法								質量 kg		
					SC	PL	BI	BL	BA	BM	BP	BW	DH	SH	TL	AD	W	ML	ZF1	ZF2		ZH	Z
40	32	GEN-40×325M-2MN0.4	0.4	CAC406	65	265	20	467	82	300	200	236	280	155	506	35	—	238	29	29	151	12	31
		GEN405M2ME0.75	0.75		65	265	20	468	82	300	230	266	317	177	530	35	278	262	48	-3	160	27	40
		GEN405M2ME1.5	1.5		80	360	25	648	112	420	290	336	347	187	675	50	—	312	35	13	174	27	55
50	40	GEN-50×405M-2MN0.4	0.4	CAC406	65	265	20	468	82	300	230	266	307	167	506	35	—	238	29	-29	151	12	33
		GEN505M2ME0.75	0.75		65	265	20	468	82	300	230	266	317	177	530	35	278	262	48	-3	160	27	40
		GEN505M2ME1.5	1.5		80	440	25	726	127	480	290	336	307	167	755	60	—	312	45	13	154	27	61
		GEN505M2ME2.2	2.2		80	440	25	722	120	480	290	336	347	187	755	55	—	312	50	13	174	27	64
65	50	GEN655M2ME2.2	2.2	CAC406	80	440	25	821	138	540	320	366	405	225	833	70	—	381	67	-14	218	27	98
		GEN655M2ME3.7	3.7		80	440	25	818	138	540	320	366	357	197	830	70	—	381	22	8	190	27	88
80	65	GEN805M2ME2.2	2.2	CAC406	100	380	25	648	112	420	290	336	347	187	695	50	—	312	35	13	174	27	60
		GEN805M2ME3.7	3.7		100	460	25	818	138	540	320	366	357	197	850	70	—	381	67	-14	190	27	96
		GEN805M2ME5.5	5.5		100	460	25	819	138	540	350	396	405	225	914	70	—	451	67	2	215	27	116
		GEN805M2ME7.5	7.5		100	460	25	819	138	540	350	396	405	225	914	70	—	451	67	2	215	27	122
100	80	GEN1005M2ME7.5	1.5	CAC406	100	460	25	819	138	540	350	396	405	225	914	60	—	451	77	2	215	27	128
		GEN1005M2ME11	11		100	460	35	916	158	600	400	458	425	225	1038	75	496	575	116	-23	207	56	163
		GEN1005M2ME15	15		100	460	35	916	158	600	400	458	425	225	1038	75	496	575	116	-23	207	56	173

① W ≤ BWの場合はWを省略。② モータ端がベース内の場合、TL ≥ PL + 3 + MLとなる。③ 表中のマイナス寸法は、図と反対方向を表す。

GEN-2M/Hd/501

## ● 推奨基礎ボルトサイズ

単位：mm

吸込口径 d <sub>1</sub>	吐出口径 d <sub>2</sub>	基礎ボルト	備 考
40	32	M12×160	0.75kW以下
		M16×200	1.5kW以上
50	40	M12×160	0.75kW以下
		M16×200	1.5kW以上
65	50	M16×200	7.5kW以下
		M20×250	11kW以上

単位：mm

吸込口径 d <sub>1</sub>	吐出口径 d <sub>2</sub>	基礎ボルト	備 考
80	65	M16×200	7.5kW以下
		M20×250	11kW以上
100	80	M16×200	7.5kW
		M20×250	11kW以上

## ■ 特別付属品 (オプション)

### ● 呼水ジョーゴ・止め弁

品 名	備 考
呼水ジョーゴ	口径65×50以上用 但し、65×50の下記を除く。 (50Hz：2.2kW以下) (60Hz：3.7kW以下)
止め弁	
GEN用ブッシング	

### ● GE用フランジセット (JIS10K並形)

口径32mm～100mm

### ● GEN用フランジセット

(JIS10K並形ナイロンコーティング)

口径32mm～100mm