

GE-4M・GEN-4M形 渦巻ポンプ

4極

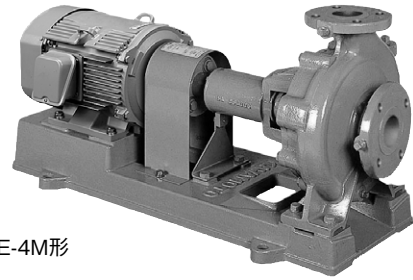
渦巻

■用途

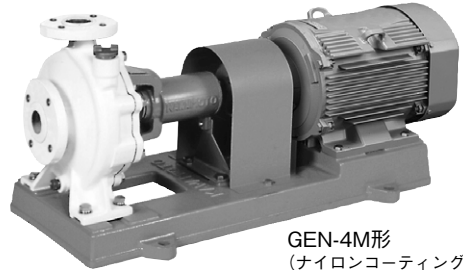
- 冷温水循環用・ビル設備冷却水用・一般農事用・一般工業用（給水用途にご使用の場合はお問合せください。）

■特長

- (1)構造が簡単に配管を外さずに分解・組立が可能な Back Pull Out構造ですから保守・点検が容易です。
- (2)標準型 (GE-4M形) のほか、ナイロンコーティング品 (GEN-4M形) もあります。
- (3)軸封には長寿命メカニカルシールを採用しています。
- (4)吐出口がポンプの上部中心にあるため荷重や据付に対して安定・有利です。
- (5)効率・吸上性能がよく広い範囲にわたって使用いただけます。
- (6)4極モータを使用しており、振動も少なく静かな運転音です。
- (7) (一社) 公共建築協会の「横形遠心ポンプ」評価品です。(GE-4M形 口径125mm以下)
- (8)日本工業規格 (JISB8313) に準拠しています。



GE-4M形



GEN-4M形
(ナイロンコーティング品)

■標準仕様

形式		GE-4M	GEN-4M
揚液	液質 液温	清水 (pH5.8~8.6) 0~90℃ (凍結なきこと)	清水 (pH5.8~8.6) 0~40℃ (凍結なきこと)
材料	インペラ 主軸 ケーシング	FC又はCAC406、SCS13 SUS403 (接液部) FC	CAC406 SUS316 (接液部) FC+ナイロンコーティング
モータ	種類 電源 同期回転速度 効率	全閉外扇屋内形 三相200V 50Hz: 1,500min ⁻¹ 60Hz: 1,800min ⁻¹ 0.75kW以上はプレミアム効率 (IE3) ※	
設置場所		屋内 (周囲温度/湿度、0~40℃/90%RH以下)	
構造	インペラ 軸封 軸受	クローズ メカニカルシール (SiC×カーボン) 密封玉軸受	
フランジ形状		JIS10K並形	
塗装色 (マンセルNo.)		グレー (2.5PB5.1/0.8)	

※75kW以上の60Hz品はIE2

■許容押込圧力※

(1-締切圧力) MPa

※仕様表をご覧ください。

■吸込全揚程 (20℃)

50Hz	60Hz
-6m (-4.5m : 50mm 0.4kW -5.0m : 65mm 0.75kW) 以内	-6m (-5.5m : 150mm) 以内

形式説明

GEK405M4ME0.75

① ② ④ ⑤ ⑥ ⑦ ⑧

- ① ポンプ形式 (GEN: ナイロンコーティング)
- ② 吸込口径 (mm)
- ③ 吐出口径 (mm)
- ④ 周波数 (5: 50Hz 6: 60Hz)
- ⑤ 軸封 (M: メカニカルシール G: グランドパッキン)
- ⑥ モータ極数 (4極)
- ⑦ E: トップランナーモータ
N: 標準全閉外扇屋内モータ
- ⑧ モータ出力 (kW)

■標準付属品

モータ	全閉外扇屋内形
ベース	鋳鉄製
カップリング	
カップリングカバー	

■特殊仕様

電圧変更	例 400V or 440V
軸封部変更	グランドパッキン (GE-4M形のみ)
材料変更 ^③	インペラCAC406、主軸 SUS316
塗装変更	指定色
不凍液対応 ^{*1}	GES-4Mの特殊仕様 (P.48) 参照ください。
屋外仕様 ^{*2}	モータ、軸受、ボルト、塗装変更

③インペラのCAC406への変更は、標準品材料がFCの場合となります。
また、主軸SUS316とグランドパッキンの組合せはできません。

*1 GE-4M形メカニカルシールタイプのみ

*2 一部機種を除く。

■特別付属品 (オプション)

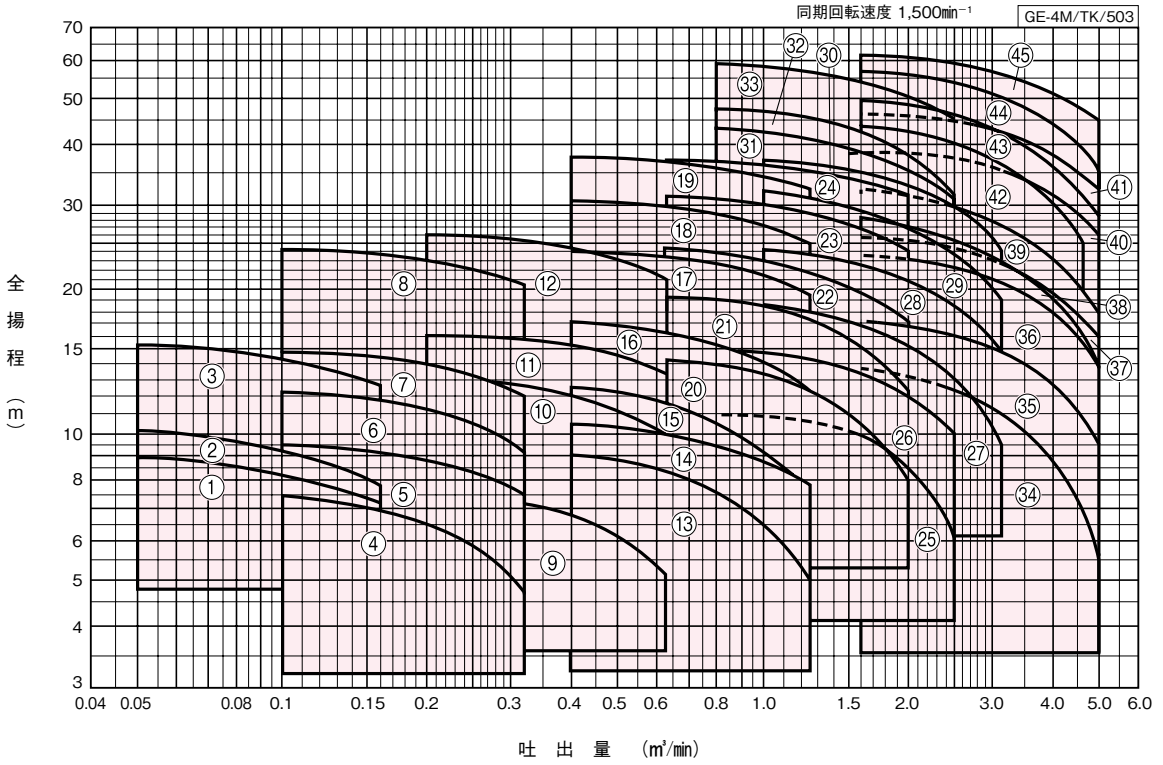
- 呼水ジョーゴ※
- フート弁
- 吐出異径管
- パイプサイレンサー
- 呼水ジョーゴ用止め弁※
- 吸込セット
- 防振架台
- 相フランジセット
- 吸込異径管
- 防振継手
- 基礎ボルト

※吸上げ使用の場合

GE-4M・GEN-4M形

■適用図 (GE-4M形)

渦
巻



仕様表 (GE-4M形)

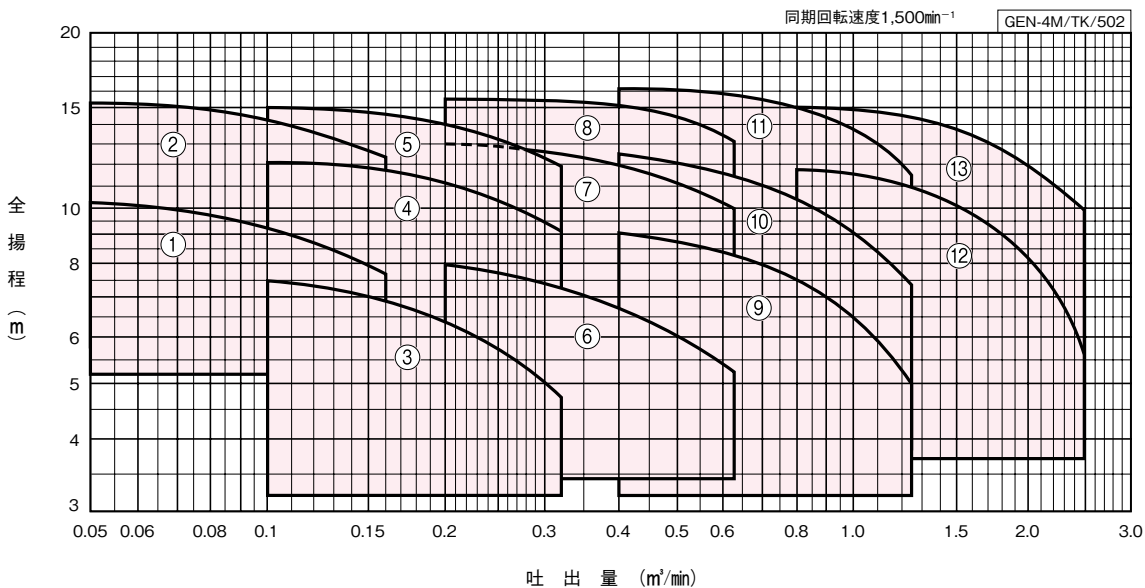
GE-4M/SI/502

口径 mm	符号	形式	モータ kW	標準三点仕様						許容押込 圧力 MPa	防振架台適用表	
				吐出量 m ³ /min	全揚程 m	吐出量 m ³ /min	全揚程 m	吐出量 m ³ /min	全揚程 m			
40 × 32	1	GEJ-40×325M-4MN0.4	0.4	0.05	9	0.1	8.2	0.16	7.2	0.88	—	PX-85Z
	2	GEK-40×325M-4MN0.4	0.4	0.05	10.2	0.1	9.2	0.16	7.8	0.86	QRE-02A	PX-85Z
	3	GEK405M4ME0.75	0.75	0.05	15.2	0.1	14.2	0.16	12.5	0.81	QRE-04D	PX-85Z
50 × 40	4	GEJ-50×405M-4MN0.4	0.4	0.1	7.5	0.2	6.5	0.32	4.8	0.89	—	PX-85Z
	5	GEJ505M4ME0.75	0.75	0.1	9.5	0.2	8.8	0.32	7.5	0.88	QRE-04D	PX-85Z
	6	GEK505M4ME0.75	0.75	0.1	12.2	0.2	11.2	0.32	9.2	0.85	QRE-04D	PX-85Z
	7	GEK505M4ME1.5	1.5	0.1	14.8	0.2	14	0.32	12	0.82	QRE-04D	PX-85Z
	8	GEL505M4ME2.2	2.2	0.1	24.2	0.2	23	0.32	20.5	0.73	QRE-04D	PX-110Z
65 × 50	9	GEJ655M4ME0.75	0.75	0.2	8	0.4	6.8	0.63	5.2	0.89	QRE-04D	PX-85Z
	10	GEK655M4ME1.5	1.5	0.2	13	0.4	12	0.63	10	0.84	QRE-04D	PX-85Z
	11	GEK655M4ME2.2	2.2	0.2	16	0.4	15.2	0.63	13.2	0.8	QRE-04D	PX-85Z
	12	GEL655M4ME3.7	3.7	0.2	26	0.4	24.5	0.63	21	0.72	QRE-04D	PX-110Z
80 × 65	13	GEJ805M4ME1.5	1.5	0.4	9	0.8	7.5	1.25	5	0.87	QRE-04D	PX-85Z
	14	GEJ805M4ME2.2	2.2	0.4	10.5	0.8	9.5	1.25	7.8	0.86	QRE-04D	PX-95Z
	15	GEK805M4ME2.2	2.2	0.4	12.5	0.8	10.5	1.25	7.5	0.84	QRE-04D	PX-110Z
	16	GEK805M4ME3.7	3.7	0.4	17	0.8	15.2	1.25	12.2	0.79	QRE-04D	PX-110Z
	17	GEL805M4ME5.5	5.5	0.4	24.2	0.8	22.5	1.25	19.2	0.74	QRE-05D	PX-120Z
	18	GEM805M4ME7.5	7.5	0.4	30.5	0.8	28.5	1.25	24.5	0.68	QRE-07F	PX-120Z
	19	GEM805M4ME11	11	0.4	38	0.8	36	1.25	32	0.6	QRE-08F	PX-130Z
100 × 80	20	GEK1005M4ME3.7	3.7	0.63	14.2	1.25	12.2	2.0	8	0.85	QRE-04D	PX-120Z
	21	GEL1005M4ME5.5	5.5	0.63	19.2	1.25	17.2	2.0	12.2	0.78	QRE-07F	PX-120Z
	22	GEL1005M4ME7.5	7.5	0.63	24	1.25	21.5	2.0	17	0.75	QRE-07F	PX-120Z
	23	GEM1005M4ME11	11	0.63	31	1.25	29	2.0	24	0.69	QRE-08F	PX-130Z
	24	GEM1005M4ME15	15	0.63	37	1.25	35.5	2.0	31	0.62	QRE-08F	PX-130Z
125 × 100	25	GEK1255M4ME3.7	3.7	0.8	11.8	1.6	10	2.5	6.2	0.84	QRE-05D	PX-120Z
	26	GEK1255M4ME5.5	5.5	0.8	15	1.6	13.5	2.5	10	0.81	QRE-05D	PX-120Z
	27	GEL1255BM4ME7.5	7.5	1.0	18.5	2.0	15.2	3.1	10	0.80	QRE-08F	PX-120Z
	28	GEL1255BM4ME11	11	1.0	24	2.0	21	3.15	15.5	0.76	QRE-08F	PX-130Z
	29	GEM1255BM4ME15	15	1.0	32	2.0	27	3.15	19.5	0.66	QRE-08F	PX-130Z
	30	GEM1255BM4ME18	18.5	1.0	37	2.0	32.5	3.15	24	0.62	QRE-09F	PX-130Z
	31	GEM1255M4ME18	18.5	0.8	42.5	1.6	38.5	2.5	30.8	0.55	QRE-09F	PX-130Z
	32	GE01255M4ME22	22	0.8	47	1.6	42	2.5	31.5	0.52	QRE-12F	PX-145Z
	33	GE01255M4ME30	30	0.8	59	1.6	54.5	2.5	45	0.41	QRE-12F	PX-145Z
150 × 125	34	GEK1505M4ME7.5	7.5	1.6	13.5	3.15	11	5.0	5.5	0.85	QRE-08F	PX-120Z
	35	GEK1505M4ME11	11	1.6	17.2	3.15	14.8	5.0	9.5	0.82	QRE-08F	PX-130Z
	36	GEL1505M4ME15	15	1.6	23.5	3.15	20.8	5.0	13.8	0.76	QRE-09F	PX-130Z
	37	GEL1505M4ME18	18.5	1.6	25.2	3.15	22.5	5.0	16	0.75	QRE-09F	PX-130ZST
	38	GEM1505M4ME18	18.5	1.6	28	3.15	23	5.0	13.5	0.69	QRE-12F	PX-145Z
	39	GEM1505M4ME22	22	1.6	32	3.15	27.5	5.0	17.5	0.65	QRE-12F	PX-145Z
	40	GEM1505M4ME30	30	1.6	39	3.15	35	5.0	26	0.58	QRE-12F	PX-145Z
	41	GEM1505M4ME37	37	1.6	45.5	3.15	42.5	5.0	32	0.51	QRE-13F	PX-160Z
	42	GE01505M4ME30	30	1.6	44.5	3.15	36.5	4.6	25	0.54	QRE-13F	PX-145Z
	43	GE01505M4ME37	37	1.6	49.5	3.15	42.5	5.0	28	0.49	PBKV-145-1509-09	PX-160Z
	44	GE01505M4ME45	45	1.6	56.5	3.15	50	5.0	35	0.42	PBKV-145-1509-09	PX-160Z
	45	GE01505M4ME55	55	1.6	61	3.15	56	5.0	45	0.38	PBKV-145-1509-09	PX-160ZA

渦巻

GE-4M・GEN-4M形

■適用図 (GEN-4M形)

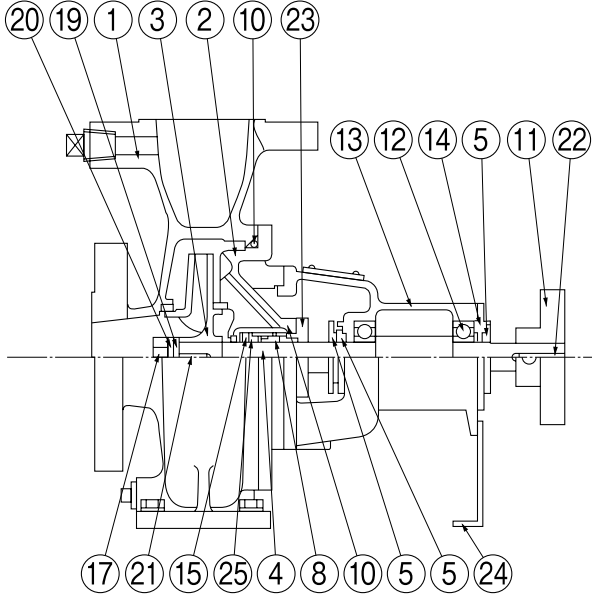


■仕様表 (GEN-4M形)

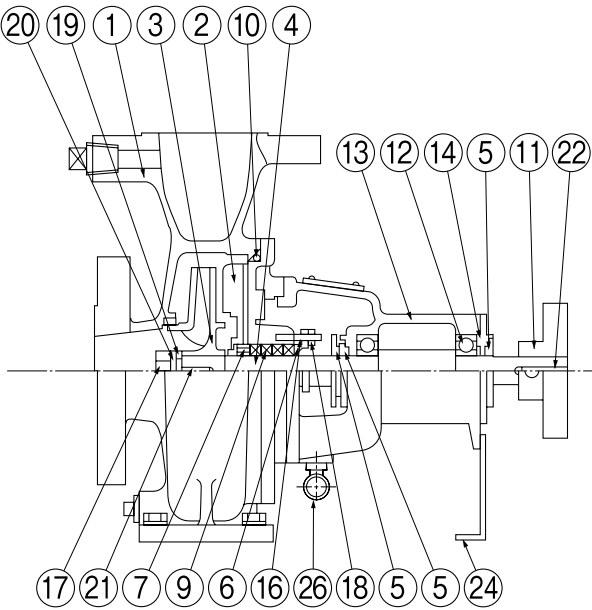
口径 mm	符号	形式	モータ kW	標準三点仕様						許容押込 圧力 MPa	防振架台適用表	
				吐出量 m ³ /min	全揚程 m	吐出量 m ³ /min	全揚程 m	吐出量 m ³ /min	全揚程 m			
40 × 32	1	GEN-40×325M-4MN0.4	0.4	0.05	10.2	0.1	9.2	0.16	7.8	0.86	QRE-02A	PX-85Z
	2	GEN405M4ME0.75	0.75	0.05	15.2	0.1	14.2	0.16	12.5	0.81	QRE-04D	PX-85Z
50 × 40	3	GEN-50×405M-4MN0.4	0.4	0.1	7.5	0.2	6.5	0.32	4.8	0.89	—	PX-85Z
	4	GEN505M4ME0.75	0.75	0.1	12.2	0.2	11.2	0.32	9.2	0.85	QRE-04D	PX-85Z
65 × 40	5	GEN505M4ME1.5	1.5	0.1	14.8	0.2	14	0.32	12	0.82	QRE-04D	PX-85Z
	6	GEN655M4ME0.75	0.75	0.2	8	0.4	6.8	0.63	5.2	0.89	QRE-04D	PX-85Z
65 × 50	7	GEN655M4ME1.5	1.5	0.2	13	0.4	12	0.63	10	0.84	QRE-04D	PX-85Z
	8	GEN655M4ME2.2	2.2	0.2	15.5	0.4	15.2	0.63	13.2	0.80	QRE-04D	PX-85Z
80 × 65	9	GEN805M4ME1.5	1.5	0.4	9	0.8	7.5	1.25	5	0.87	QRE-04D	PX-85Z
	10	GEN805M4ME2.2	2.2	0.4	12.5	0.8	10.5	1.25	7.5	0.84	QRE-04D	PX-110Z
125 × 100	11	GEN805M4ME3.7	3.7	0.4	16.2	0.8	15	1.25	11.5	0.79	QRE-04D	PX-110Z
	12	GEN1255M4ME3.7	3.7	0.8	11.8	1.6	9.8	2.5	5.5	0.84	QRE-05D	PX-120Z
100	13	GEN1255M4ME5.5	5.5	0.8	15	1.6	13.5	2.5	10	0.81	QRE-05D	PX-120Z

■部品配置図例

●メカニカルシール方式



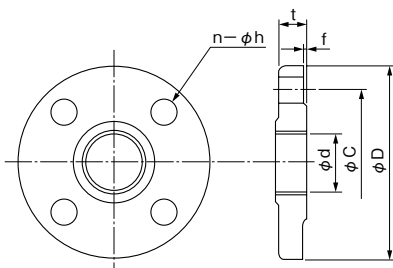
●グランドパッキン方式



No	名 称	材 料
1	ケーシング	FC
2	ケーシングカバー	FC
3	インペラ	FC又はCAC406、SCS13
4	主軸	SUS403Q (GEN : SUS316)
5	水切つば	ゴム
6	パッキン押え	CAC406
7	ランタンリング	CAC406
8	メカニカルシール	——
9	グランドパッキン	——
10	Oリング	ゴム
11	軸継手本体	FC
12	玉軸受	——
13	軸受箱	FC
14	軸受カバー	FC
15	くぼみ先止ねじ	SUS304
16	両ねじボルト	C3604
17	ナット	SUS304
18	ナット	C3604
19	平座金	SUS304
20	ばね座金	SUS304
21	キー	SUS403
22	キー	S45C
23	メカニカルシールカバー	CAC406 (GEN : SCS13)
24	支え	SPCC
25	ストッパーリング	SUS316
26	めすおすエルボ	FCMB28

GE-4M・GEN-4M/HC/001

■相フランジ寸法 (JIS10K並形)



単位：mm

口径 mm	d	C	D	t	f	n	h (適用ボルト)
32	Rc1¼	100	135	20	2	4	20 (M16)
40	Rc1½	105	140	20	2	4	20 (M16)
50	Rc2	120	155	20	2	4	20 (M16)
65	Rc2½	140	175	22	2	4	20 (M16)
80	Rc3	150	185	22	2	8	20 (M16)
100	Rc4	175	210	24	2	8	20 (M16)
125	Rc5	210	250	24	2	8	24 (M20)
150	Rc6	240	280	26	2	8	24 (M20)

Ⓢ 特別付属品です。別途お買い求めください。

GE-4M・GEN-4M形

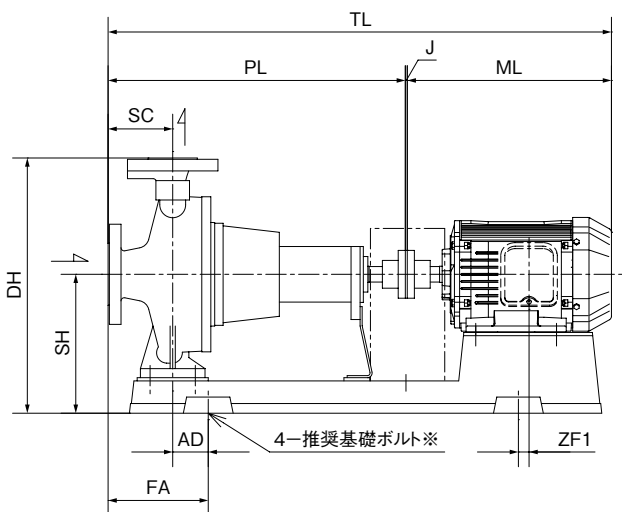
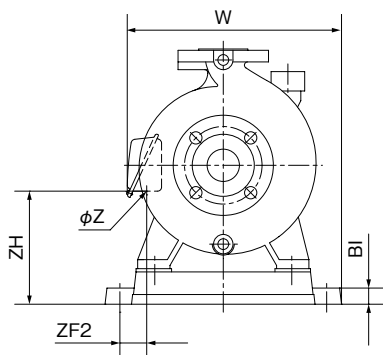
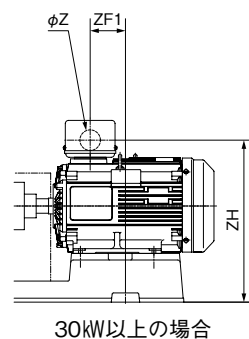
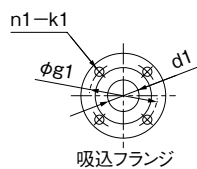
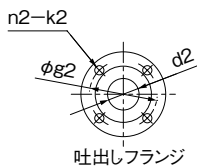
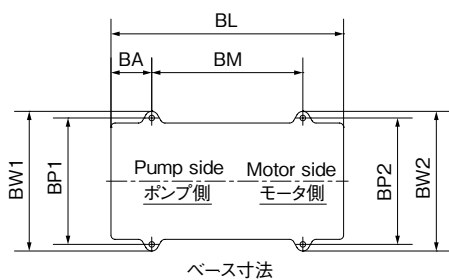
■寸法図 実施計画に際しましては納入仕様書ご請求ください。

GE-4M形

フランジ：JIS10K並形
(相フランジは特別付属品です。)
(寸法はP.30参照ください。)

単位：mm

吸込 口径	吐出 口径	g1	g2	n1	n2	k1	k2
d1	d2						
40	32	105	100	4	4	19	19
50	40	120	105	4	4	19	19
65	50	140	120	4	4	19	19
80	65	150	140	8	4	19	19
100	80	175	150	8	8	19	19
125	100	210	175	8	8	23	19
150	125	240	210	8	8	23	23



GE-4M/HD/000

※基礎ボルトは特別付属品です。別途お買い求め下さい。

・推奨基礎ボルト：P.33参照ください。

GE-4M・GEN-4M形

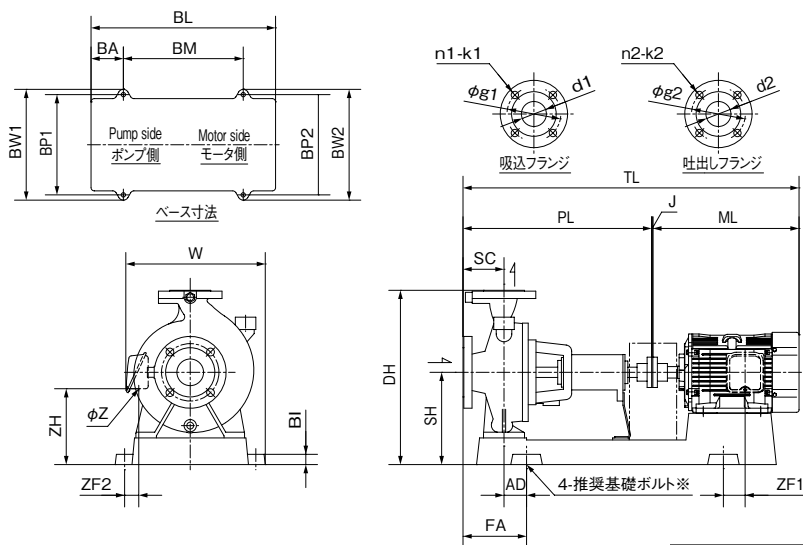
GEN-4M形

フランジ：JIS10K並形
(相フランジは特別付属品です。)
(寸法は、P.30参照ください。)

渦
巻

単位：mm

吸込 口径	吐出 口径	g1	g2	n1	n2	k1	k2
d1	d2						
40	32	105	100	4	4	19	19
50	40	120	105	4	4	19	19
65	50	140	120	4	4	19	19
80	65	150	140	8	4	19	19
125	100	210	175	8	8	23	19



※基礎ボルトは特別付属品です。別途お買い求め下さい。

GEN-4M/HD/000

単位：mm

口径 mm	形 式	モータ kW	ポンプ		ベース								組合せ寸法					その他					質量 kg		
			SC	PL	BI	BL	BA	BM	BP1	BP2	BW1	BW2	DH	SH	TL	AD	J	FA	W	ML	ZF1	ZF2		ZH	Z
40 × 32	GEN40×325M-4MN0.4	0.4	80	440	25	654	112	420	290	230	336	276	395	215	681	45	3	125	—	238	-23	12	184	22	60
	GEN405M4ME0.75	0.75	80	440	25	733	122	480	290	290	336	336	395	215	746	55	3	135	—	281	20	39	205	22	74
50 × 40	GEN50×405M-4MN0.4	0.4	80	440	25	647	111	420	290	210	336	256	347	187	681	45	3	125	—	238	-23	2	156	22	55
	GEN505M4ME0.75	0.75	100	460	25	733	122	480	320	320	366	366	395	215	766	55	3	155	—	281	20	54	205	22	77
	GEN505M4ME1.5	1.5	100	460	25	731	122	480	320	320	366	366	395	215	779	55	3	155	—	316	17	42	175	28	83
65 × 50	GEN655M4ME0.75	0.75	100	460	25	733	122	480	320	320	366	366	395	215	766	55	3	155	—	281	20	54	205	22	76
	GEN655M4ME1.5	1.5	100	460	25	731	122	480	320	320	366	366	415	215	779	55	3	155	—	316	17	42	175	28	84
	GEN655M4ME2.2	2.2	100	460	25	731	122	480	320	320	366	366	425	225	820	55	3	155	—	357	53	35	185	28	96
80 × 65	GEN805M4ME1.5	1.5	100	460	25	732	122	480	350	260	396	306	415	215	779	40	3	140	—	316	32	12	175	28	84
	GEN805M4ME2.2	2.2	100	460	35	825	138	540	400	290	458	348	470	245	842	55	3	155	—	357	-7	20	205	28	107
	GEN805M4ME3.7	3.7	100	460	35	823	138	540	400	320	458	378	470	245	840	55	3	155	—	373	7	22	205	28	120
125 × 100	GEN1255M4ME3.7	3.7	125	595	35	927	158	600	440	320	498	378	545	265	971	60	3	185	—	373	52	22	225	28	146
	GEN1255M4ME5.5	5.5	125	595	35	923	158	600	440	350	498	408	545	265	1026	60	3	185	—	428	101	4	210	36	165

① W ≤ BW1 の場合は W を省略。 ② モータ端がベース内の場合、TL ≥ PL + J + ML となる。

③ 表中のマイナス寸法は、図と反対方向を表す。

GEN-4M/Hd/500

● 推奨基礎ボルト寸法

単位：mm

吸込 口径 d1	吐出 口径 d2	基礎ボルト	備 考
40	32	M16×200	
50	40	M16×200	下記以外のGE及びGEN
		M20×250	GEL
65	50	M16×200	下記以外のGE及びGEN
		M20×250	GEL
80	65	M16×200	GEJ及びGEN1.5kW
		M20×250	上記以外のGE及びGEN
100	80	M20×250	
125	100	M20×250	
		M24×315	GEO
150	125	M20×250	
		M24×315	GEM及びGEO

■ 特別付属品 (オプション)

品 名	備 考
呼水ジョーゴ	口径65×50以上用
止め弁	
GEN用ブッシング	

● GE用フランジセット (JIS10K並形)

口径32mm～200mm

● GEN用フランジセット (JIS10K並形ナイロンコーティング)

口径32mm～100mm