

■用 途

- 一般工業用・一般農事用・冷却温水循環用・その他一般揚水用
(給水用途にご使用の場合はお問合せください。)

■特 長

- (1)2極モータ使用ポンプですから、小形・軽量で据付面積を少なくできます。
- (2)軸封には、長寿命メカニカルシールを採用しています。
- (3)構造が簡単で配管を外さずに分解・組立が可能なBack Pull Out構造ですから保守・点検が容易です。
- (4)(一社)公共建築協会の「横形遠心ポンプ」評価品です。



■標準仕様

揚 液	液 質 液 温	清水 (pH5.8~8.6) 0~90℃ (凍結なきこと)
材 料	インペラ 主 軸 ケーシング	FC又はCAC406 SUS304 FC
モ ー タ	種 類 電 源 同期回転速度 効 率	全閉外扇屋外形 三相200V 50Hz:3,000min ⁻¹ 60Hz:3,600min ⁻¹ プレミアム効率 (IE3) ※
設 置 場 所		屋 内 (周囲温度/湿度、0~40℃/90%RH以下)
構 造	インペラ 軸 封 軸 受	クローズ メカニカルシール (セラミック×カーボン) 密封玉軸受
フ ラ ン ジ 形 状		JIS10K並形
塗 装 色 (マンセルNo.)		グレー (2.5PB5.1/0.8)

※60Hzの5.5kW品は高効率

■許容押込圧力※

(1-締切圧力) MPa

※仕様表をご覧ください。

■吸込全揚程 (20℃)

-6m (-3.2m : GEH506CE0.75 -5.5m : GEI806CE5.5, 7.5) 以内

形式説明

GEI405CE0.75

① ② ③ ④ ⑤

- ①ポンプ形式
- ②吸込口径 (mm)
- ③周波数 (5:50Hz 6:60Hz)
- ④E: トップランナーモータ
- ⑤モータ出力 (kW)

■標準付属品

モ	-	タ	全閉外扇屋外形
ベ	-	ス	鋼板製又は鋳鉄製

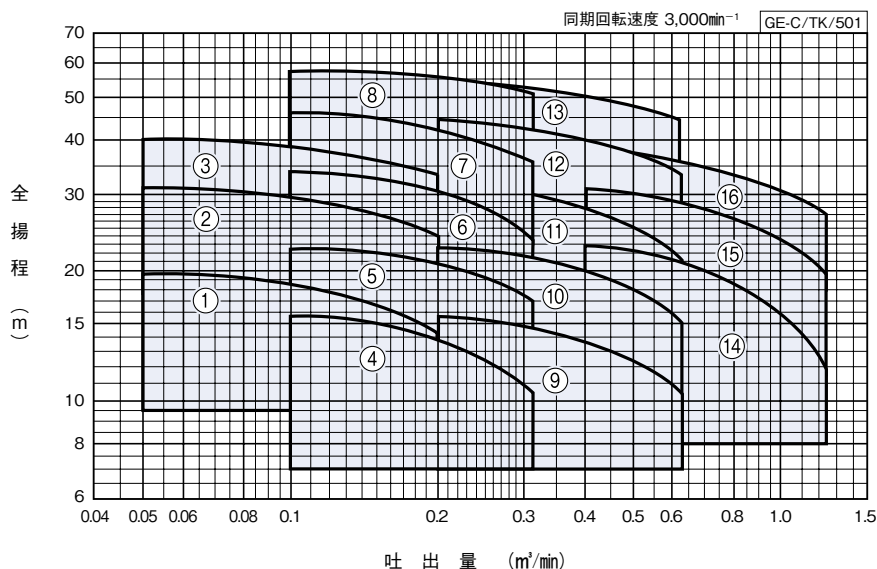
■特殊仕様

材 料 変 更	インペラCAC406 (標準品がFCの場合)
---------	---------------------------

■特別付属品 (オプション)

- フート弁
- スルース弁
- 防振架台
- 防振継手
- パイプサイレンサー
- 吸込セット
- 基礎ボルト
- 異径管 (レギュレーサ)
- 呼水ジョーゴ・止め弁
- 相フランジセット (1枚分)

■適用図



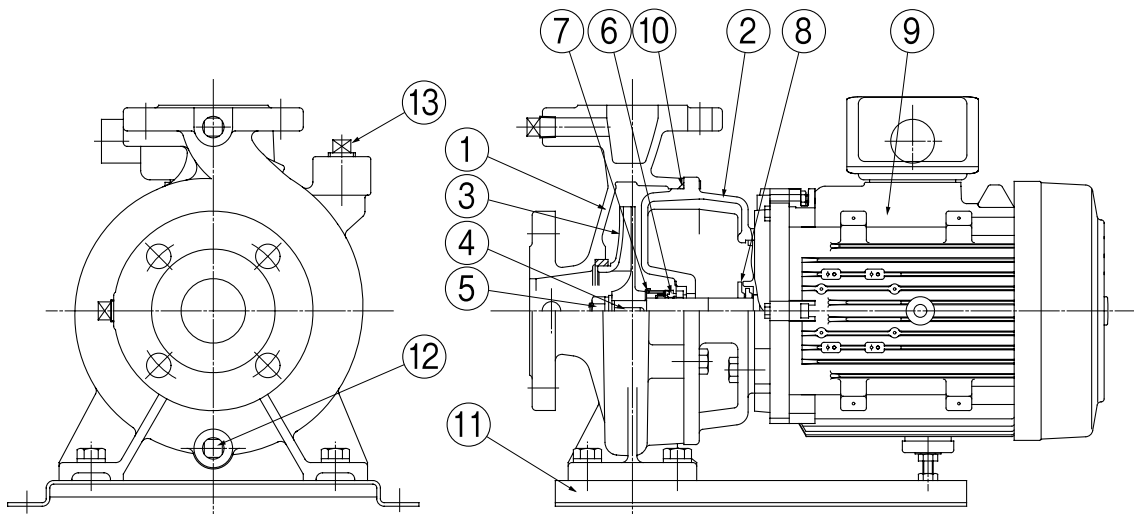
■仕様表

吸込 口径 mm	吐出 口径 mm	符 号	形 式	モ ー タ kW	標 準 三 点 仕 様						許容押込 压力 MPa	防振架台適用表	
					吐出量 m³/min	全揚程 m	吐出量 m³/min	全揚程 m	吐出量 m³/min	全揚程 m			
40	32	1	GEI405CE0.75	0.75	0.05	19.8	0.12	18	0.2	14.5	0.77	PBKV-46-404-01	PX-60ZY
		2	GEJ405CE1.5	1.5	0.05	31	0.12	28.5	0.2	24	0.62	PBKV-46-404-02	PX-60Z
		3	GEJ405CE2.2	2.2	0.05	40	0.12	38	0.2	33.5	0.58		
50	40	4	GEH505CE0.75	0.75	0.1	15.8	0.2	14.2	0.32	10.5	0.81	PBKV-46-404-01	PX-60ZY
		5	GEI505CE1.5	1.5	0.1	22.5	0.2	20.8	0.32	17	0.75		
		6	GEJ505CE2.2	2.2	0.1	34.5	0.2	31	0.32	24	0.63	PBKV-46-404-02	PX-60Z
		7	GEJ505CE3.7	3.7	0.1	45.5	0.2	42.5	0.32	36.5	0.53		
		8	GEK505CE5.5	5.5	0.1	58	0.2	56	0.32	51	0.39	QRE-01A	
65	50	9	GEH655CE1.5	1.5	0.2	15.8	0.4	14	0.63	10.5	0.81	PBKV-46-404-01	
		10	GEI655CE2.2	2.2	0.2	22.8	0.4	20.2	0.63	15.2	0.75	PBKV-46-404-02	PX-60Z
		11	GEJ655CE3.7	3.7	0.2	32.5	0.4	28.5	0.63	21	0.65		
		12	GEK655CE5.5	5.5	0.2	45	0.4	41	0.63	34	0.52	QRE-01A	PX-85Z
		13	GEK655CE7.5	7.5	0.2	54.5	0.4	50.5	0.63	43.5	0.42		
80	65	14	GEI805CE3.7	3.7	0.4	23	0.8	19	1.25	12	0.74		PX-60Z
		15	GEJ805CE5.5	5.5	0.4	30.5	0.8	26.5	1.25	20	0.66	QRE-01A	
		16	GEJ805CE7.5	7.5	0.4	38.5	0.8	34	1.25	27.5	0.58		PX-85Z

GE-C形

■部品配置図例

渦巻

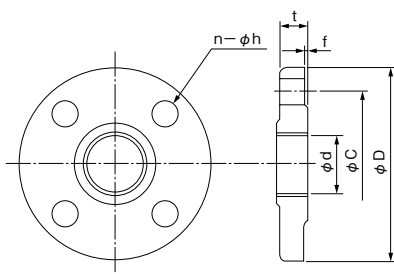


モータ出力3.7kW以上のベースは鋳鉄製となります。

No	名称	材料	備考	No	名称	材料	備考
1	ケーシング	FC		8	水切つば	ゴム	
2	ケーシングカバー	FC		9	モータ	_____	全閉屋外形
3	インペラ	FC又はCAC406		10	Oリング	ゴム	
4	キー	SUS304		11	ベース	SPHC又はFC	
5	ナット	SUS304		12	プラグ	SWCH10K	
6	メカニカルシール	_____		13	プラグ	SWCH10K	
7	ばね受	SUS304					

GE-C/HC/000

■相フランジ寸法(JIS10K並形)



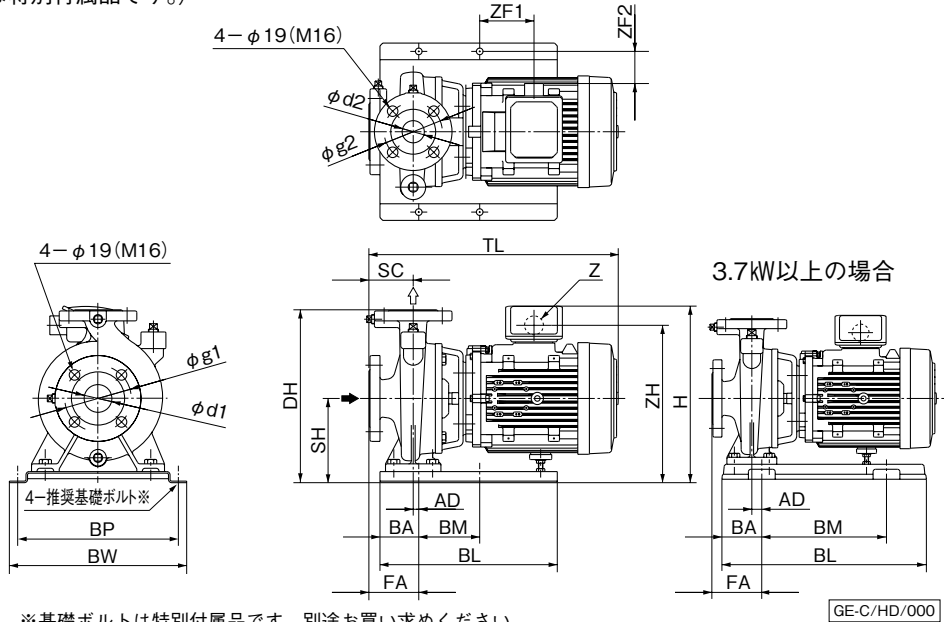
単位：mm

口径 mm	d	C	D	t	f	n	h (適用ボルト)
32	Rc1¼	100	135	20	2	4	20 (M16)
40	Rc1½	105	140	20	2	4	20 (M16)
50	Rc2	120	155	20	2	4	20 (M16)
65	Rc2½	140	175	22	2	4	20 (M16)
80	Rc3	150	185	22	2	8	20 (M16)

㊦ 特別付属品です。別途買い求めください。

■寸法図 実施計画に際しましては納入仕様書ご請求ください。

フランジ：JIS10K並形
(相フランジは特別付属品です。)



※基礎ボルトは特別付属品です。別途お買い求めください。
・推奨基礎ボルトサイズ：M10×125

単位：mm

吸込 口径 mm	吐出 口径 mm	形 式	モータ kW	インペラ 材 料	組合せ寸法								ベ ー ス					フ ラ ン ジ				そ の 他			質量 kg	
					SC	TL	DH	SH	AD	FA	H	BL	BA	BM	BP	BW	d1	d2	g1	g2	ZF1	ZF2	ZH	Z		
40	32	GEI405CE0.75	0.75	FC	65	414	272	132	22	87	275	320	60	130	230	260	40	32	105	100	41	28	241	G3/4	24	
		GEJ405CE1.5	1.5		CAC406	80	452	312	152	0	80	-	320	60	130	290	320	40	32	105	100	85	28	272	G3/4	35
		GEJ405CE2.2	2.2			80	447	312	152	0	80	319	320	60	130	290	320	40	32	105	100	90	58	284	G3/4	42
50	40	GEH505CE0.75	0.75	FC	65	414	272	132	22	87	275	320	60	130	230	260	50	40	120	105	41	28	241	G3/4	26	
		GEI505CE1.5	1.5		80	457	272	132	0	80	287	320	60	130	230	260	50	40	120	105	85	28	252	G3/4	36	
		GEJ505CE2.2	2.2	CAC406	80	452	312	152	0	80	319	320	60	130	290	320	50	40	120	105	90	58	284	G3/4	43	
		GEJ505CE3.7	3.7		80	492	327	167	5	85	389	400	65	270	290	324	50	40	120	105	-55	58	299	G3/4	52	
		GEK505CE5.5	5.5		80	559	375	195	5	85	389	400	65	270	290	324	50	40	120	105	8	54	353	G1	76	
65	50	GEH655CE1.5	1.5	FC	80	452	272	132	0	80	287	320	60	130	230	260	65	50	140	120	80	28	252	G3/4	34	
		GEI655CE2.2	2.2		80	452	272	132	0	80	298	320	60	130	290	320	65	50	140	120	90	58	264	G3/4	43	
		GEJ655CE3.7	3.7	CAC406	80	492	327	167	5	85	334	400	65	270	290	324	65	50	140	120	-55	58	299	G3/4	54	
		GEK655CE5.5	5.5		100	579	375	195	5	105	389	400	65	270	350	384	65	50	140	120	8	84	353	G1	78	
		GEK655CE7.5	7.5		100	595	375	195	5	105	400	400	65	270	350	384	65	50	140	120	-19	84	365	G1	97	
80	65	GEI805CE3.7	3.7	FC	100	522	327	167	5	105	334	400	65	270	290	324	80	65	150	140	-45	58	299	G3/4	56	
		GEJ805CE5.5	5.5		100	584	375	195	5	105	389	400	65	270	350	384	80	65	150	140	13	84	353	G1	76	
		GEJ805CE7.5	7.5	CAC406	100	600	375	195	5	105	400	400	65	270	350	384	80	65	150	140	-14	84	365	G1	94	

③H≤DHの場合はHを省略、ZF1のマイナス寸法は図と反対方向を表す。

GE-C/HD/501

■専用モータ特性…巻末を参照ください。

■特別付属品(オプション)

●相フランジセット(1枚分)

品 名	
FC製 (GE-C形用)	ステンレス製 (GES-C用)
フランジセット 32-10K	フランジセット 32-10K
フランジセット 40-10K	フランジセット 40-10K
フランジセット 50-10K	フランジセット 50-10K
フランジセット 65-10K	フランジセット 65-10K
フランジセット 80-10K	—

●呼水ジョーゴ・止め弁

適 用
GE(S)-65以上で吸込に使用する場合 但し、GEH・I-65は除く