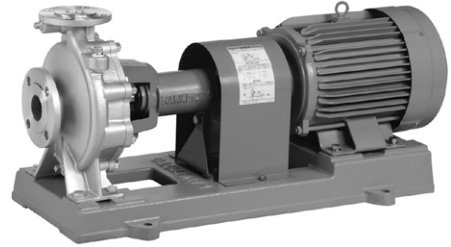


■用 途

- ビル給水用・冷却水用・簡易水道用・冷温水循環用・食品衛生工業用・特殊液用・その他一般給水用

■特 長

- (1)接液部(ケーシング、ケーシングカバー、インペラ、主軸)はオールステンレスで清潔です。
- (2)軸封には長寿命メカニカルシールを標準採用しており、グランドパッキンに比べ漏水が無く、メンテナンスも容易です。
- (3)全閉外扇屋内形モータを標準装備。埃、湿気にも強く長期間安定した運転を行います。
- (4)ポンプ部は精密鋳造による流水路の損失の少ない高効率高揚程設計です。
- (5)配管を外さずに分解・組立が可能なBack Pull Out構造で保守・点検が容易です。



海水用等特殊液使用についてはお問合せ下さい。

■標準仕様

揚液	液質	清水 (pH5.8~8.6)
	液温	0~90℃ (凍結なきこと)
材 料	インペラ	SCS14
	主 軸	SUS316 (接液部)
	ケーシング	SCS13
モ ー タ	種 類	全閉外扇屋内形
	電 源	三相200V
	同期回転速度	50Hz:3,000min ⁻¹ 60Hz:3,600min ⁻¹
	効 率	プレミアム効率 (IE3)
設 置 場 所	屋 内 (周囲温度/湿度、0~40℃/90%RH以下)	
構 造	インペラ	クローズ
	軸 封	メカニカルシール (SiC×カーボン)
	軸 受	密封玉軸受
フ ラ ン ジ 形 状	JIS10K並形	

■標準付属品

モ	—	タ	全閉外扇屋内形
ベ	—	ス	鋳鉄製
カ ッ プ リ ン グ			
カップリングカバー			

■特別付属品(オプション)

- フランジセット
- フート弁
- 異径管(レジュース)
- パイプサイレンサー
- 防振継手
- 基礎ボルト

形式説明

GES405M2ME0.75

① ② ③ ④ ⑤ ⑥

- ①ポンプ形式
- ②口径 (mm)
- ③周波数 (5:50Hz 6:60Hz)
- ④モータ極数 (2極)
- ⑤E: トップランナーモータ
- ⑥モータ出力 (kW)

■許容押込圧力※

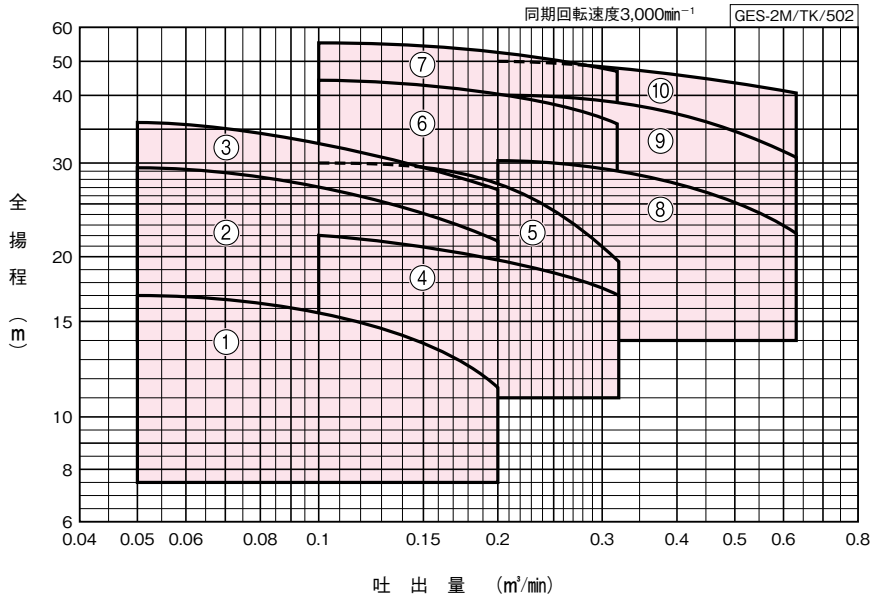
(1-締切圧力) MPa

※仕様表をご覧ください。

■吸込全揚程(20℃)

-6m以内

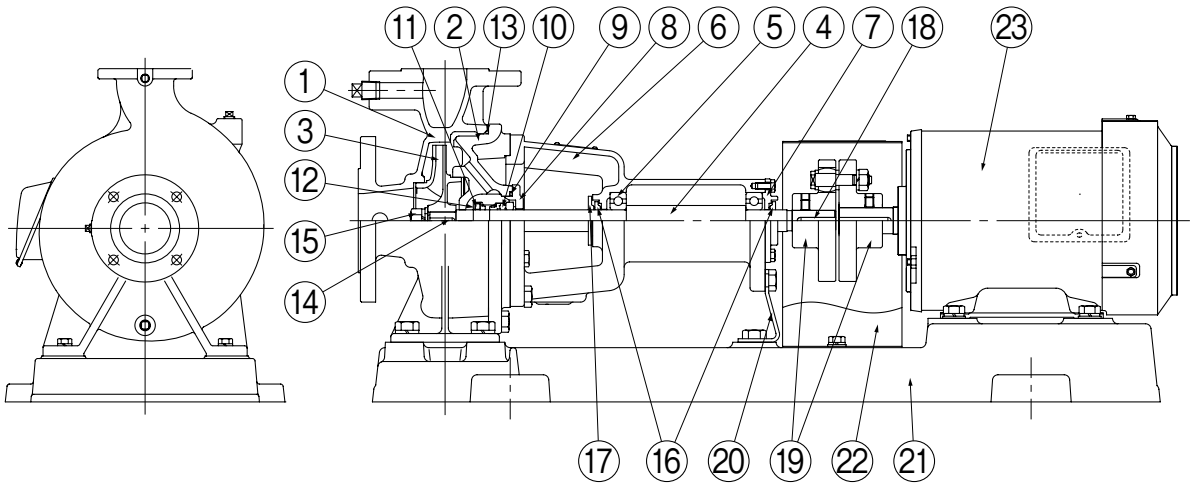
■適用図



■仕様表

口径 mm	符号	形 式	モータ kW	標 準 仕 様				許容押込 圧力 MPa	防振架台適用表	
				吐出量		全揚程				
				m³/min	m	m³/min	m			
40 × 32	1	GES405M2ME0.75	0.75	0.05	17	0.2	11.5	0.80	QRE-01A	PX-60Z
	2	GES405M2ME1.5	1.5	0.05	29.5	0.2	21.5	0.68	QRE-02A	PX-85Z
	3	GES405M2ME2.2	2.2	0.05	35.5	0.2	27	0.62	QRE-02A	PX-85Z
50 × 40	4	GES505M2ME1.5	1.5	0.1	22	0.32	17	0.75	QRE-04D	PX-85Z
	5	GES505M2ME2.2	2.2	0.1	30	0.32	19.5	0.67	QRE-04D	PX-85Z
	6	GES505M2ME3.7	3.7	0.1	44	0.32	36	0.54	QRE-04D	PX-95Z
	7	GES505M2ME5.5	5.5	0.1	55	0.32	47.5	0.42	QRE-04D	PX-95Z
65 × 50	8	GES655M2ME3.7	3.7	0.2	30.5	0.63	22	0.68	QRE-04D	PX-95Z
	9	GES655M2ME5.5	5.5	0.2	40.5	0.63	31	0.58	QRE-04D	PX-95Z
	10	GES655M2ME7.5	7.5	0.2	50	0.63	41.5	0.48	QRE-05D	PX-95Z

■部品配置図例



No	名 称	材 料	No	名 称	材 料
1	ケーシング	SCS13	13	Oリング	ゴム
2	ケーシングカバー	SCS13	14	キー	SUS316
3	インペラ	SCS14	15	ナット	SUS304
4	主軸	SUS316+S35C	16	水切つば	ゴム
5	玉軸受	—	17	水切つば	ゴム
6	軸受箱	FC	18	キー	S45C
7	軸受カバー	FC	19	軸継手	FC
8	メカニカルシールカバー	SCS14	20	支え	SPCC
9	Oリング	ゴム	21	ベース	FC
10	メカニカルシール	—	22	軸継手ガード	SPCC
11	くぼみ先止めねじ	SUS304	23	モータ	—
12	ストッパーリング	SUS316			

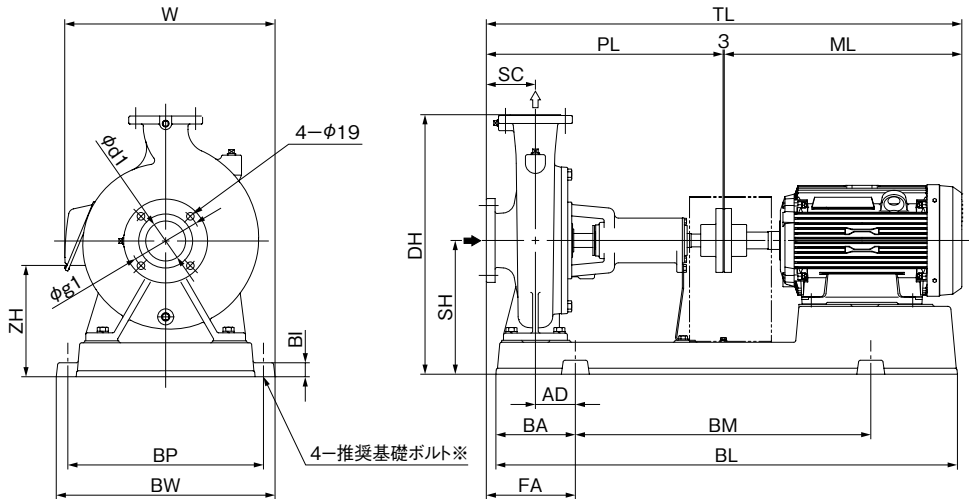
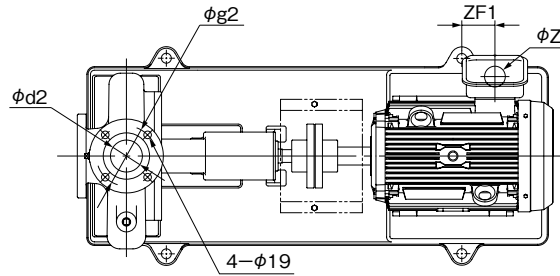
GES-2M/HC/000

■寸法図 実施計画に際しましては納入仕様書ご請求ください。

フランジ：JIS10K並形
(相フランジは特別付属品です。)

●フランジ 単位：mm

吸込 口径	吐出 口径	g1	g2	n1	n2
d1	d2				
40	32	105	100	4	4
50	40	120	105	4	4
65	50	140	120	4	4



GES-2M/HD/000

※基礎ボルトは特別付属品です。別途お買い求めください。

単位：mm

口径 mm	形 式	モータ		ベース							組合せ寸法						その他			質量 kg	推奨 基礎ボルト			
		kW	ポンプ	SC	PL	BI	BL	BA	BM	BP	BW	DH	SH	TL	AD	FA	W	ML	ZF1			ZF2	ZH	Z
40 × 32	GES405M2ME0.75	0.75	ポンプ	65	265	20	468	82	300	230	266	317	177	530	35	100	278	262	48	-3	160	27	39	M12×160
	GES405M2ME1.5	1.5	ポンプ	80	360	25	648	112	420	290	336	347	187	675	50	130	-	312	35	13	171	27	54	M16×200
	GES405M2ME2.2	2.2	ポンプ	80	360	25	648	112	420	290	336	347	187	675	50	130	-	312	35	13	171	27	57	M16×200
50 × 40	GES505M2ME1.5	1.5	ポンプ	80	440	25	726	127	480	290	336	307	167	755	60	140	-	312	45	13	154	27	60	M16×200
	GES505M2ME2.2	2.2	ポンプ	80	440	25	722	120	480	290	336	347	187	755	55	135	-	312	50	13	174	27	64	M16×200
	GES505M2ME3.7	3.7	ポンプ	80	440	25	818	138	540	320	366	357	197	830	70	150	-	381	24	8	190	27	90	M16×200
	GES505M2ME5.5	5.5	ポンプ	80	440	25	819	138	540	350	396	405	225	894	70	150	-	451	67	2	215	27	119	M16×200
65 × 50	GES655M2ME3.7	3.7	ポンプ	80	440	25	818	138	540	320	366	357	197	830	70	150	-	381	22	8	190	27	91	M16×200
	GES655M2ME5.5	5.5	ポンプ	100	460	25	819	138	540	350	396	405	225	914	70	170	-	451	67	2	215	27	124	M16×200
	GES655M2ME7.5	7.5	ポンプ	100	460	25	819	138	540	350	396	405	225	914	70	170	-	451	67	2	215	27	126	M16×200

① W ≤ BW の場合は W を省略。 ② モータ端がベース内の場合、TL ≥ PL + 3 + ML となる。

③ 表中のマイナス寸法は、図と反対方向を表す。

GES-2M/Hd/500