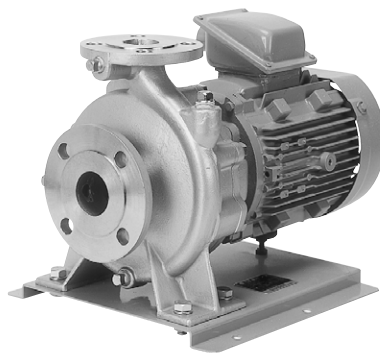


■用 途

- ビル給水用・一般工業用・冷温水循環用・冷却水用・簡易水道用・農事用・その他一般揚水用

■特 長

- (1)2極モータ使用ポンプですから、小形・軽量。
- (2)構造が簡単で配管を外さずに分解・組立が可能な Back Pull Out構造ですから保守・点検が容易です。
- (3)高効率で優れた揚水特性のほか、許容押込圧力が高く、吸込特性にも優れています。
- (4)ケーシング、インペラなど主要部品はステンレス精密鑄造(SCS)で、歪・応力に強く長寿命です。
- (5)軸封に長寿命メカニカルシールの採用と、ポンプ、モータの芯出不要なコンパクト構造で保守も容易です。
- (6)(一社)公共建築協会の「横形遠心ポンプ」評価品です。



■標準仕様

揚 液	液 質	清水 (pH5.8~8.6)
	液 温	0~90℃ (凍結なきこと)
材 料	インペラ 主 軸 ケーシング	SCS14 SUS304 SCS13
モ ー タ	種 類 電 源 同期回転速度 効 率	全閉外扇屋外形 三相200V 50Hz:3,000min ⁻¹ 60Hz:3,600min ⁻¹ プレミアム効率 (IE3) ※
設 置 場 所	屋 内 (周囲温度/湿度、0~40℃/90%RH以下)	
構 造	インペラ 軸 封 軸 受	クローズ メカニカルシール(セラミック×カーボン) 密封玉軸受
フ ラ ン ジ 形 状	JIS10K並形	

※60Hzの5.5kW品は高効率

■標準付属品

モ	—	タ	全閉外扇屋外形
ベ	—	ス	鋼板製又は鑄鉄製

■特別付属品 (オプション)

- フート弁 ●スルース弁 ●防振架台
- 防振継手 ●パイプサイレンサー
- 吸込セット ●基礎ボルト ●異径管(レジュース)
- 呼水ジョーゴ・止め弁 ●相フランジセット(1枚分)

■許容押込圧力※

(1-締切圧力) MPa

※仕様表をご覧ください。

■吸込全揚程 (20℃)

-6m以内

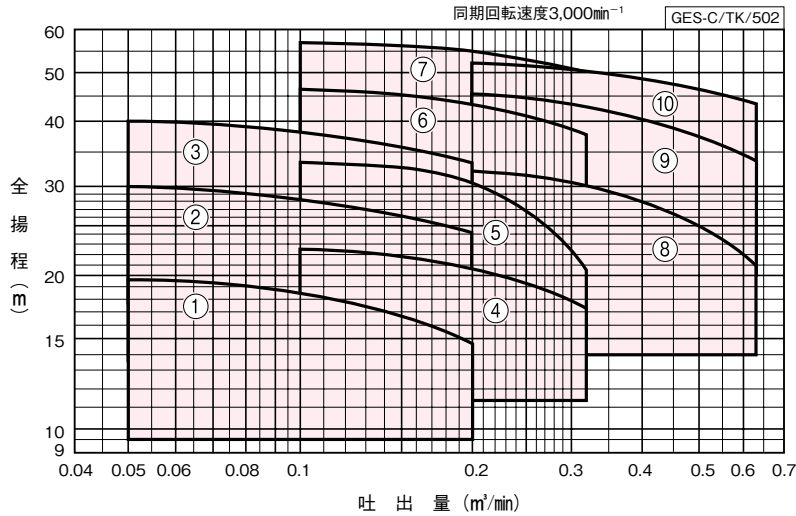
形式説明

GES405CE0.75

① ② ③ ④ ⑤

- ①ポンプ形式
- ②吸込口径 (mm)
- ③周波数 (5:50Hz 6:60Hz)
- ④E: トップランナーモータ
- ⑤モータ出力 (kW)

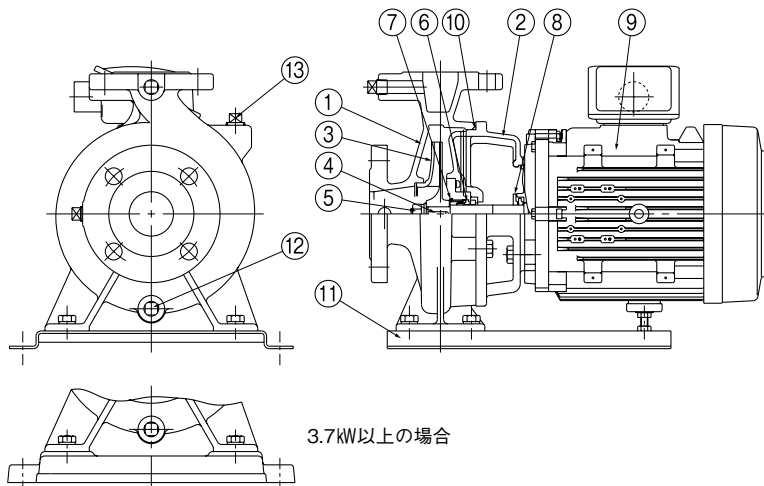
適用図



仕様表

吸込口径 mm	吐出口径 mm	符号	形式	モータ kW	標準三点仕様						許容押込 圧力 MPa	防振架台適用表			
					吐出量		全揚程		吐出量					全揚程	
					m ³ /min	m	m ³ /min	m	m ³ /min	m					
40	32	1	GES405CE0.75	0.75	0.05	19.5	0.12	17.8	0.2	14.5	0.77	PBKV-46-404-01	PX-60ZY		
		2	GES405CE1.5	1.5	0.05	30	0.12	27.5	0.2	24	0.68	PBKV-46-404-02	PX-60Z		
		3	GES405CE2.2	2.2	0.05	40	0.12	37	0.2	33	0.57				
50	40	4	GES505CE1.5	1.5	0.1	22.5	0.2	20.8	0.32	17	0.74	PBKV-46-404-01	PX-60Z		
		5	GES505CE2.2	2.2	0.1	33.5	0.2	30.5	0.32	20.5	0.64	PBKV-46-404-02			
		6	GES505CE3.7	3.7	0.1	45.5	0.2	43.5	0.32	37.5	0.51	QRE-01A			
		7	GES505CE5.5	5.5	0.1	57	0.2	55	0.32	50	0.39				
65	50	8	GES655CE3.7	3.7	0.2	32.5	0.4	28.5	0.63	21	0.66	QRE-01A	PX-60Z		
		9	GES655CE5.5	5.5	0.2	45	0.4	41	0.63	34	0.53		PX-85Z		
		10	GES655CE7.5	7.5	0.2	52	0.4	49	0.63	43	0.46				

部品配置図例



No	名称	材料	No	名称	材料
1	ケーシング	SCS13	8	水切つば	ゴム
2	ケーシングカバー	SCS13	9	モータ	—
3	インペラ	SCS14	10	Oリング	ゴム
4	キー	SUS304	11	ベース	SPHC又はFC
5	ナット	SUS304	12	プラグ	SCS13
6	メカニカルシール	—	13	プラグ	SCS13
7	ばね受	SUS304			

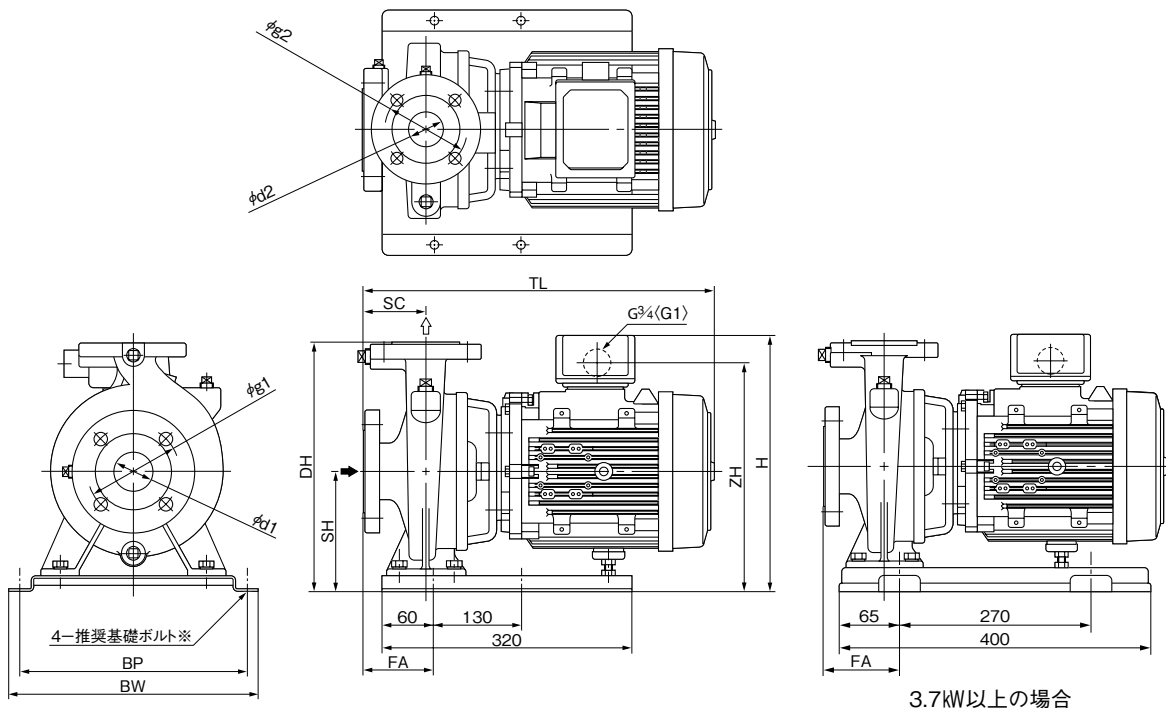
⑬本図はGES-C形の代表例を示すものであり、機種により本図と多少異なるものもあります。 GES-C/HC/001

GES-C形

■寸法図 実施計画に際しましては納入仕様書ご請求ください。

フランジ：JIS10K並形
(相フランジは特別付属品です。)

渦
巻



※基礎ボルトは特別付属品です。別途お買い求めください。 () 内は5.5kW以上の場合です。
・推奨基礎ボルトサイズ：M10×125

GES-C/HD/000

単位：mm

吸込 口径 mm	吐出 口径 mm	符 号	形 式	モーター 寸 法										フランジ寸法				質 量 kg
				kW	SC	TL	DH	SH	FA	H	BP	BW	ZH	d1	d2	g1	g2	
40	32	1	GES405CE0.75	0.75	65	414	272	132	87	275	230	260	241	40	32	105	100	25
		2	GES405CE1.5	1.5	80	452	312	152	80	—	290	320	272	40	32	105	100	35
		3	GES405CE2.2	2.2	80	447	312	152	80	319	290	320	284	40	32	105	100	41
50	40	4	GES505CE1.5	1.5	80	457	272	132	80	287	230	260	252	50	40	120	105	34
		5	GES505CE2.2	2.2	80	452	312	152	80	319	290	320	284	50	40	120	105	43
		6	GES505CE3.7	3.7	80	492	327	167	85	334	290	324	299	50	40	120	105	51
		7	GES505CE5.5	5.5	80	559	375	195	85	389	290	324	353	50	40	120	105	73
65	50	8	GES655CE3.7	3.7	80	492	327	167	85	334	290	324	299	65	50	140	120	52
		9	GES655CE5.5	5.5	100	579	375	195	105	389	350	384	353	65	50	140	120	75
		10	GES655CE7.5	7.5	100	595	375	195	105	400	350	384	365	65	50	140	120	94

③H≦DHの場合はHを省略。

GES-C/Hd/500

■専用モーター特性…巻末を参照ください。

■特別付属品(オプション) …P.16を参照ください。