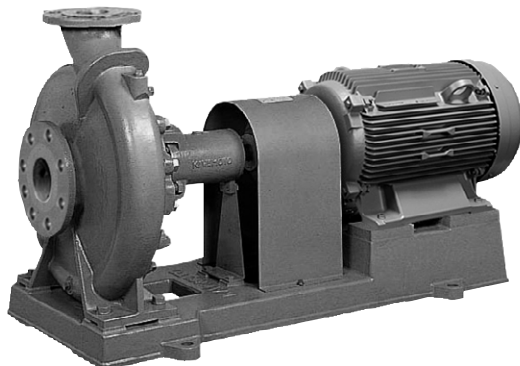


■用途

- 冷温水循環用・ビル設備冷却水用・一般農事用・一般工業用
(給水用途にご使用の場合はお問合せください)

■特長

- (1)構造が簡単で配管を外さずに分解・組立が可能なBack Pull Out構造ですから保守・点検が容易です。
- (2)吐出口がポンプの上部中心にあるため荷重や据付に対して安定・有利です。
- (3)効率・吸込性能がよく広い範囲にわたって使用いただけます。
- (4)4極モータを使用しており、振動も少なく静かな運転音です。
- (5) (一社) 公共建築協会の「横形遠心ポンプ」評価品です。
- (6)日本工業規格(JISB8313)に準拠しています。



■標準仕様

揚液	液質	清水 [pH5.8~8.6 固形物・濃度: 50mg/L以下、固形物・径: 0.3mm以下] 0~90℃(凍結なきこと)、0~60℃(口径250mm以上)
材	インペラ 主軸 ケーシング	CAC702又はCAC406 SUS420J2又はSUS403 (接液部) FC又はFCD
モータ	種類 ※電源 同期回転速度 効率	全閉外扇屋内形 三相200V (90kW以上は400V) 50Hz: 1,500min ⁻¹ 60Hz: 1,800min ⁻¹ プレミアム効率 (IE3) ※
設置場所		屋内(周囲温度/湿度, 0~40℃/90%RH以下)
構造	インペラ 軸封 軸受	クローズ グランドパッキン 密封玉軸受
フランジ形状		JIS10K並形 (吸込・吐出) JIS20K (吐出) (GFQ形・口径250mm)
塗装色(マンセルNo.)		グレー (2.5PB5.1/0.8)

※75kW以上の60Hz品はIE2

■許容押込圧力*

(1.4-締切圧力)MPa又は0.7MPa
のいずれか低い圧力

※ 口径250mm以上についてはお問合せください。
口径200mm以下については、仕様表をご覧ください。

■吸込全揚程

標準品は押込専用(押込0.1MPa以上)です。
吸込仕様及び高押込仕様は特殊仕様となります。

■標準付属品

モ	—	タ	全閉外扇屋内形
ベ	—	ス	鋳鉄製又は鋼板製
カップリング			
カップリングカバー			

■特殊仕様

電圧変更	例	400V or 440V
軸封部変更※		
塗装色変更		指定色

※吸込仕様: 0.1MPa未満も吸込仕様となります。
高押込仕様: 0.5MPa超

■特別付属品(オプション)

- チェック弁
- スルース弁
- 吸込異径管
- 吐出異径管
- 防振架台
- 防振継手
- パイプサイレンサー
- 相フランジセット
- 基礎ボルト
- フート弁

形式説明

GFK1505G4ME7.5

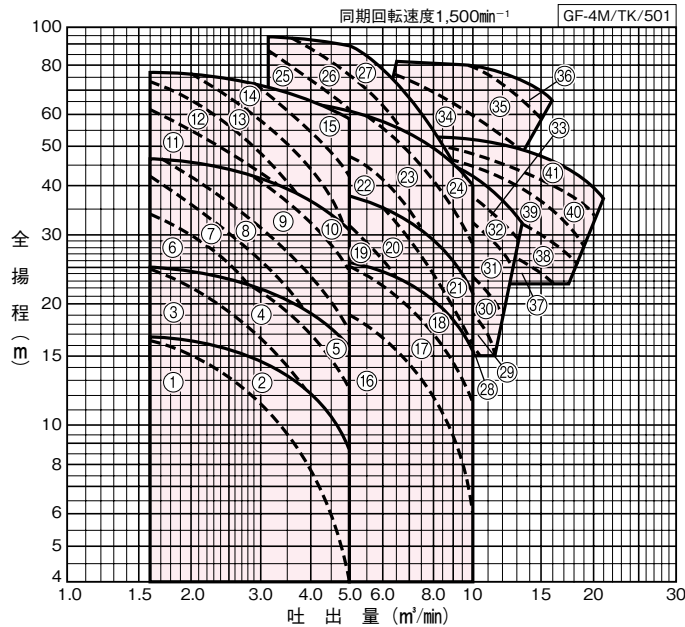
① ② ③ ④ ⑤ ⑥

- ①ポンプ形式
- ②吸込口径 (mm)
- ③周波数 (5: 50Hz 6: 60Hz)
- ④モータ極数 (4極)
- ⑤E: トップランナーモータ
- ⑥モータ出力 (kW)

GF-4M形

適用図

渦巻

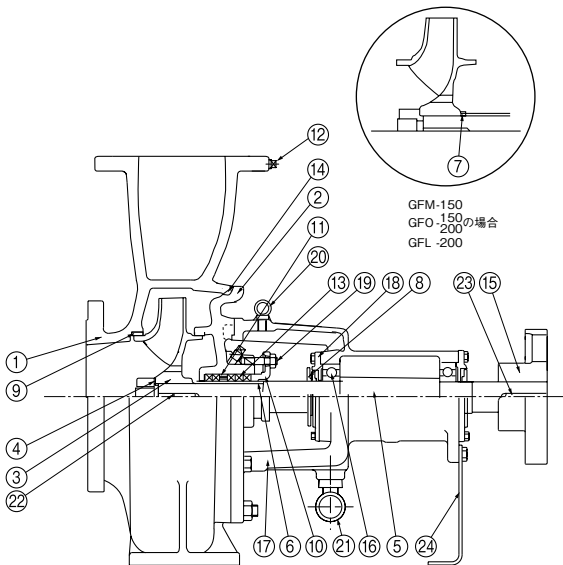


仕様表

口径 mm	符号	形式	モータ	仕様	許容押込 圧力	防振架台適用表	
			kW		MPa		
150 ×	1	GFK1505G4ME7.5	7.5	仕様によりインベラ寸法が異なります。お問合せに際しましては仕様をお知らせください。 尚、吸込条件は、標準で押込(0.1MPa以上)です。 吸上げ及び押込0.1MPa未満でご使用の際は、特殊仕様品となります。 また、0.5MPaを超える押込圧力の場合には、GD形をおすすめします。	0.7	QRE-08B	PX-120Z
	2	GFK1505G4ME11	11		0.7	QRE-08F	PX-130Z
	3	GFL1505G4ME11	11		0.7	QRE-09F	PX-130Z
	4	GFL1505G4ME15	15		0.7	QRE-11F	PX-S146Z
	5	GFL1505G4ME18	18.5		0.7	QRE-12F	PX-S146Z
	6	GFM1505G4ME15	15		0.7	QRE-12F	PX-145Z
	7	GFM1505G4ME18	18.5		0.7	QRE-12F	PX-145Z
	8	GFM1505G4ME22	22		0.7	QRE-13F	PX-145Z
	9	GFM1505G4ME30	30		0.7	QRE-13F	PX-145Z
	10	GFM1505G4ME37	37		0.7	QRE-13F	PX-160Z
	11	GFO1505G4ME30	30		0.59	QRE-13F	PX-145Z
	12	GFO1505G4ME37	37		0.59	PBKV-145-1509-09	PX-160Z
	13	GFO1505G4ME45	45		0.59	PBKV-145-1509-09	PX-160Z
	14	GFO1505G4ME55	55		0.59	PBKV-145-1509-09	PX-160ZA
	15	GFO1505G4ME75	75		0.59	PBKV-170-10012-02	PX-180Z
200 ×	16	GFL2005G4ME22	22	0.7	QRE-12F	PX-145Z	
	17	GFL2005G4ME30	30	0.7	QRE-12F	PX-145Z	
	18	GFL2005G4ME37	37	0.7	QRE-13F	PX-160Z	
	19	GFM2005G4ME37	37	0.7	PBKV-145-1509-06	PX-180Z	
	20	GFM2005G4ME45	45	0.7	PBKV-145-1509-06	PX-180Z	
	21	GFM2005G4ME55	55	0.7	PBKV-170-10012-01	PX-180Z	
	22	GFO2005G4ME55	55	0.7	PBKV-170-20012-11	PX-180Z	
150	23	GFO2005G4ME75	75	0.7	PBKV-170-20012-11	OMT-P11543	
	24	GFO2005G4ME90	90	0.7	PBKV-170-20012-11	OMT-P11543	
	25	GFQ2005G4ME75	75	0.44	PBKV-185-20016-13	OMT-P11583	
	26	GFQ2005G4ME90	90	0.44	PBKV-185-20016-13	OMT-P11583	
	27	GFQ2005G4ME110	110	0.44	PBKV-220-20014-05	OMT-P11583	

口径 mm	符号	形 式	モータ kW	仕 様	許容押込 圧 力	防振架台適用表	
					MPa		
250	28	GFO2505G4ME37	37	仕様によりインペラ寸法が異なります。お問合せに際しましては仕様をお知らせください。 尚、吸込条件は、標準で押込(0.1MPa以上)です。 吸上げ及び押込0.1MPa未満でご使用の際は、特殊仕様品となります。 また、0.6MPaを超える押込圧力の場合には、GD形をおすすめします。	お問合せ ください。	PBKV-160-1509-01	PX-180Z
	29	GFO2505G4ME45	45			PBKV-160-1509-01	PX-180Z
	30	GFO2505G4ME55	55			PBKV-160-20012-01	PX-180Z
	31	GFO2505G4ME75	75			PBKV-160-20012-01	PX-180ZB
	32	GFO2505G4ME90	90			PBKV-160-20012-01	PX-180ZB
200	33	GFO2505G4ME110	110			PBKV-185-20016-01	OMT-P11250
	34	GFQ2505G4ME160	160			PBKV-185-20016-02	OMT-P11270
	35	GFQ2505G4ME200	200			PBKV-200-20018-01	OMT-P11227
	36	GFQ2505G4ME250	250			PBKV-1018-3557	OMT-P30896
300	37	GFO3005G4ME90	90			PBKV-170-20012-01	OMT-P11320
	38	GFO3005G4ME110	110	PBKV-170-20012-01	OMT-P11330		
250	39	GFO3005G4ME132	132	PBKV-185-20016-03	OMT-P11330		
	40	GFO3005G4ME160	160	PBKV-185-20016-03	OMT-P11340		
	41	GFO3005G4ME200	200	PBKV-200-20018-01	OMT-P11227		

■部品配置図例…口径200mm以下の例です。



No	名 称	材 料
1	ケーシング	FC
2	ケーシングカバー	FC
3	インペラ	CAC702又はCAC406
4	ナット	C3604
5	主軸	SUS420J2又はSUS403
6	スリーブ	SUS416
7	調整リング	SUS403
8	水切つば	ゴム
9	ライナリング	CAC406
10	バックイン押え	CAC406
11	ランタンリング	CAC406
12	プラグ	SWICH10K
13	グランドパッキン	—
14	Oリング	ゴム
15	プッシュ穴付軸継手	FC
16	玉軸受	—
17	軸受箱	FC
18	軸受カバー	FC
19	両ねじボルト	C3604
20	アイボルト	SS400
21	めすおすエルボ	FCMB28
22	キー	SUS403
23	キー	S45C
24	支え	SS400

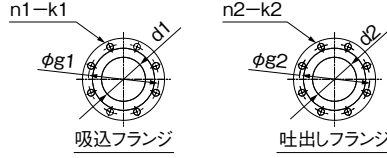
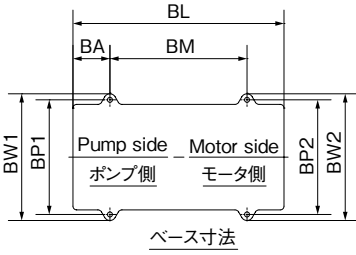
GF-4M/HC/000

GF-4M形

■寸法図 実施計画に際しましては納入仕様書ご請求ください。

フランジ：JIS10K並形

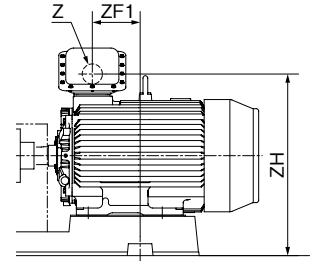
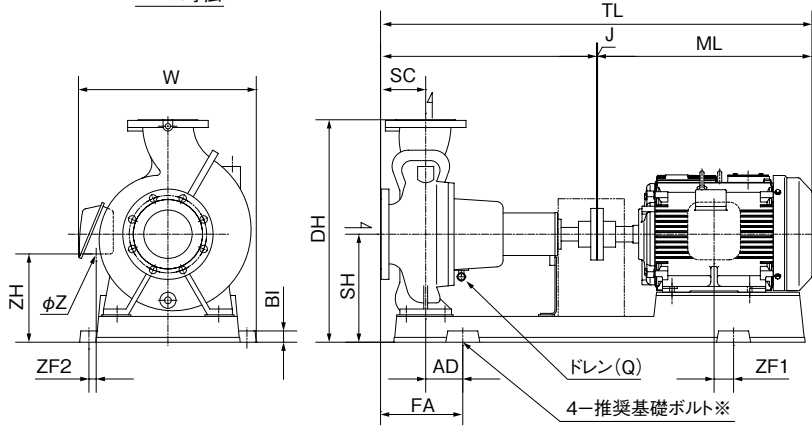
渦巻



●フランジ寸法

単位：mm

吸入口径	吐出口径	g1	g2	n1	k1	n2	k2
d ₁	d ₂						
150	125	240	210	8	23	8	23
200	150	290	240	12	23	8	23
250	200	355	290	12	25	12	23
300	250	400	355	16	25	12	25



GF-4M/HD/002

※基礎ボルトは特別付属品です。別途お買い求め下さい。

単位：mm

口径 mm	形式	モータ kW	インバ 材料	ポンプ								ベース								組合せ寸法								その他								質量 kg	推奨 基礎ボルト
				SC	PL	BI	BL	BA	BM	BP1	BP2	BW1	BW2	DH	SH	TL	AD	J	FA	W	ML	ZF1	ZF2	ZH	Z	Q											
150	×	GFK1505G4ME7.5	7.5	CAC406	140	670	35	1030	179	660	490	350	548	408	650	335	1139	80	3	220	-	466	-129	4	280	36	Rc3/8	198	M16×200								
		GFK1505G4ME11	11		140	670	35	1146	199	740	490	400	548	458	650	335	1236	100	3	240	-	563	-118	-17	272	52	Rc3/8	248	M20×250								
		GFL1505G4ME11	11		140	670	35	1146	199	740	490	400	548	458	690	335	1236	100	3	240	-	563	-118	-17	272	52	Rc3/8	299	M20×250								
		GFL1505G4ME15	15		140	670	35	1276	214	840	490	490	548	548	690	335	1317	115	3	255	-	595	-35	28	272	52	Rc3/8	318	M20×250								
		GFL1505G4ME18	18.5		140	670	35	1276	214	840	490	490	548	548	690	335	1338	115	3	255	566	665	61	8	274	65	Rc3/8	404	M20×250								
		GFM1505G4ME15	15		140	670	35	1280	214	840	600	490	668	558	720	365	1301	95	3	235	-	595	-55	28	302	52	Rc3/8	341	M24×315								
	125	×	GFM1505G4ME18		18.5	140	670	35	1276	214	840	600	490	668	558	720	365	1338	95	3	235	-	665	41	8	304	65	Rc3/8	436	M24×315							
			GFM1505G4ME22		22	140	670	35	1276	214	840	600	490	668	558	720	365	1338	95	3	235	-	665	41	8	304	65	Rc3/8	438	M24×315							
			GFM1505G4ME30		30	140	670	35	1276	214	840	600	490	668	558	720	365	1411	95	3	235	-	738	134	143	615	78	Rc3/8	468	M24×315							
			GFM1505G4ME37		37	140	670	35	1321	214	840	600	490	668	558	720	365	1518	95	4	235	-	844	83	143	646	78	Rc3/8	555	M24×315							
			GFO1505G4ME30		30	140	670	35	1280	214	840	600	490	668	558	805	405	1411	95	3	235	-	738	134	143	655	78	Rc3/8	554	M24×315							
			GFO1505G4ME37		37	140	670	50	1432	241	940	600	600	670	670	820	420	1518	120	4	260	-	844	208	198	701	78	Rc3/8	673	M24×315							
200	×	GFO1505G4ME45	45	140	670	50	1432	241	940	600	600	670	670	820	420	1518	120	4	260	-	844	208	198	701	78	Rc3/8	686	M24×315									
		GFO1505G4ME55	55	140	670	50	1432	241	940	600	600	670	670	820	420	1525	120	4	260	-	851	202	198	726	92	Rc3/8	764	M24×315									
		GFO1505G4ME75	75	140	670	50	1429	241	940	600	600	670	670	820	420	1698	120	4	260	-	1024	201	90	763	G3	Rc3/8	888	M24×315									
		GFL2005G4ME22	22	160	690	35	1276	214	840	600	490	668	558	740	365	1358	95	3	255	-	665	41	8	304	65	Rc3/8	459	M24×315									
		GFL2005G4ME30	30	160	690	35	1276	214	840	600	490	668	558	740	365	1431	95	3	255	-	738	134	143	615	78	Rc3/8	490	M24×315									
		GFL2005G4ME37	37	160	690	35	1321	214	840	600	490	668	558	740	365	1538	95	4	255	-	844	83	143	646	78	Rc3/8	569	M24×315									
	150	×	GFM2005G4ME37	37	160	830	50	1432	241	940	670	490	740	560	820	420	1678	120	4	280	-	844	68	143	701	78	Rc3/8	667	M24×315								
			GFM2005G4ME45	45	160	830	50	1432	241	940	670	490	740	560	820	420	1678	120	4	280	-	844	68	143	701	78	Rc3/8	682	M24×315								
			GFM2005G4ME55	55	160	830	50	1629	281	1060	670	670	740	740	820	420	1685	160	4	320	-	851	222	233	726	92	Rc3/8	820	M24×315								
			GFO2005G4ME55	55	160	830	50	1629	281	1060	670	670	740	740	870	420	1685	160	4	320	-	851	222	233	726	92	Rc3/8	849	M24×315								
			GFO2005G4ME75	75	160	830	50	1629	281	1060	670	670	740	740	870	420	1858	160	4	320	-	1024	221	125	763	G3	Rc3/8	947	M24×315								
			GFO2005G4ME90	90	160	830	50	1629	281	1060	670	670	740	740	870	420	1858	160	4	320	-	1024	221	125	763	G3	Rc3/8	1007	M24×315								
GFQ2005G4ME75	75	180	1000	50	1738	311	1200	670	670	740	740	1065	505	2028	170	4	350	-	1024	221	125	848	G3	Rc3/8	1127	M24×315											
	90	180	1000	50	1738	311	1200	670	670	740	740	1065	505	2028	170	4	350	-	1024	221	125	848	G3	Rc3/8	1157	M24×315											
GFQ2005G4ME110	110	180	1000	50	1738	311	1200	670	670	740	740	1065	505	2152	170	4	350	-	1148	191	125	888	G3	Rc3/8	1325	M24×315											

① W≦BW1の場合はWを省略

② モータ 端がベース内の場合、TL≧PL+J+MLとなる。

③ 3表中のマイナス寸法は、図と反対方向を表す。

④ 4 BP1≠BP2の場合、ZF2はモータ側の基礎ボルトとの関係を表す。

GF-4M/HD/511

次ページにつづく

GF-4M形

単位:mm

口径 mm	形 式	モータ kW	インバー 材料	ポンプ										ベース										組合せ寸法										その他						質量 kg	推奨 基礎ボルト
				SC	PL	BI	BL	BA	BM	BP1	BP2	BW1	BW2	DH	SH	TL	AD	J	FA	W	ML	ZF1	ZF2	ZH	Z	Q															
250	GF02505G4ME37	37	CAC406	180	850	45	1600	270	1060	750	750	810	810	970	470	1698	150	4	-	-	844	71	270.5	751	78	-	870	M24×400													
	GF02505G4ME45	45		180	850	45	1600	270	1060	750	750	810	810	970	470	1698	150	4	-	-	844	71	270.5	751	78	-	870	M24×400													
	GF02505G4ME55	55		180	850	45	1600	270	1060	750	750	810	810	970	470	1705	150	4	-	-	851	70	270.5	776	92	-	1030	M24×400													
	GF02505G4ME75	75		180	850	45	1600	270	1060	750	750	810	810	970	470	1772	150	4	-	-	918	60	227	851	78	-	1105	M24×400													
	GF02505G4ME90	90		180	850	45	1600	270	1060	750	750	810	810	970	470	1772	150	4	-	-	918	60	227	851	78	-	1145	M24×400													
200	GF02505G4ME110	110		180	850	10	1800	270	630	650	650	710	710	1025	525	1907	90	4	-	-	723	1053	630	177	936	92	-	1380	M20×315												
	GFQ2505G4ME160	160		225	975	10	1800	270	630	750	750	810	810	1130	570	2070	125	4	-	-	846	1091	748	177	981	92	-	2035	M20×315												
	GFQ2505G4ME200	200		225	975	10	1900	320	630	750	750	810	810	1130	570	2292	175	5	-	-	846	1312	784	146	1060	104	-	2340	M20×315												
	GFQ2505G4ME250	250		225	975	10	2100	420	630	800	800	860	860	1130	570	2604	225	5	-	-	846	1624	654	171	1089.5	104	-	2700	M20×315												
	300	GF03005G4ME90		90	225	975	10	1700	220	630	750	750	810	810	1130	570	1897	30	4	-	-	849	918	665	227	951	78	-	1250	M20×315											
GF03005G4ME110		110	225	975	10	1850	295	630	750	750	810	810	1130	570	2032	105	4	-	-	849	1053	665	227	981	92	-	1500	M20×315													
GF03005G4ME132		132	225	975	10	1850	295	630	750	750	810	810	1130	570	2032	105	4	-	-	849	1053	665	227	981	92	-	1575	M20×315													
GF03005G4ME160		160	225	975	10	1850	295	630	750	750	810	810	1130	570	2070	105	4	-	-	849	1091	703	227	981	92	-	1625	M20×315													
GF03005G4ME200		200	225	975	10	1900	320	630	750	750	810	810	1130	570	2292	130	4	-	-	849	1312	740	146	1060	104	-	1920	M20×315													

GF-4M/Hd/522