

■用途

- 赤水対策品・ビル給水用・冷却水用・簡易水道用・その他一般給水用

■特長

- (1)ケーシング等の接液部には赤水対策構造を採用し、耐食性に優れたナイロンコーティングを施すとともに、主軸にはステンレス材、インペラにはCAC材を採用。
- (2)ポンプとモータは一体構造で据付面積が少なく、ポンプ、モータの芯出しも不要です。
- (3)施工にも便利なナイロンコーティング相フランジ付です。
- (4)配管を外さずに分解・組立が可能なBack Pull Out構造で保守・点検が容易です。
- (5)吐出口がポンプの上部中心にあるため荷重や据付に対して安定・有利です。
- (6)効率・吸上性能がよく広い範囲にわたって使用いただけます。



■標準仕様

揚液	液質	清水 (pH5.8~8.6) 0~40℃ (凍結なきこと)
材料	インペラ 主軸 ケーシング	CAC406又はCAC901 SUS304 (接液部) FC+ナイロンコーティング
モータ	種類 電源 同期回転速度 効率	全閉外扇屋外形 三相200V 50Hz:3,000min ⁻¹ 60Hz:3,600min ⁻¹ プレミアム効率 (IE3) ※
設置場所		屋内
構造	インペラ 軸封 軸受	クローズ メカニカルシール (セラミック×カーボン) 密封玉軸受
フランジ形状		JIS 10K うす形
塗装色 (マンセルNo.)		ナイロンコーティング部:ホワイト (N-9.5) その他:グレー (2.5PB5.1/0.8)

※60Hzの5.5kW品は高効率

■許容押込圧力※

(0.7—締切圧力) MPa

※仕様表をご覧ください。

■吸込全揚程 (20℃)

—6m以内

■標準付属品

モ	—	タ	全閉外扇屋外形 (ポンプは屋内設置)
ベ	—	ス	鋼板製又は鑄鉄製

■特殊仕様

電圧変更	例	400V or 440V
塗装色変更		グレー→指定色 (ナイロンコーティング部以外)

■特別付属品 (オプション)

- チェック弁
- スルース弁
- フート弁
- 圧力計
- 連成計
- 防振架台
- 防振継手
- パイプサイレンサー
- 可とう継手
- 凍結防止ヒータ
- ヒータ取付配管セット
- 基礎ボルト
- 相フランジセット

形式説明

GN2-325CE0.75

① ② ③ ④ ⑤

①ポンプ形式

②吸込口径 (mm)

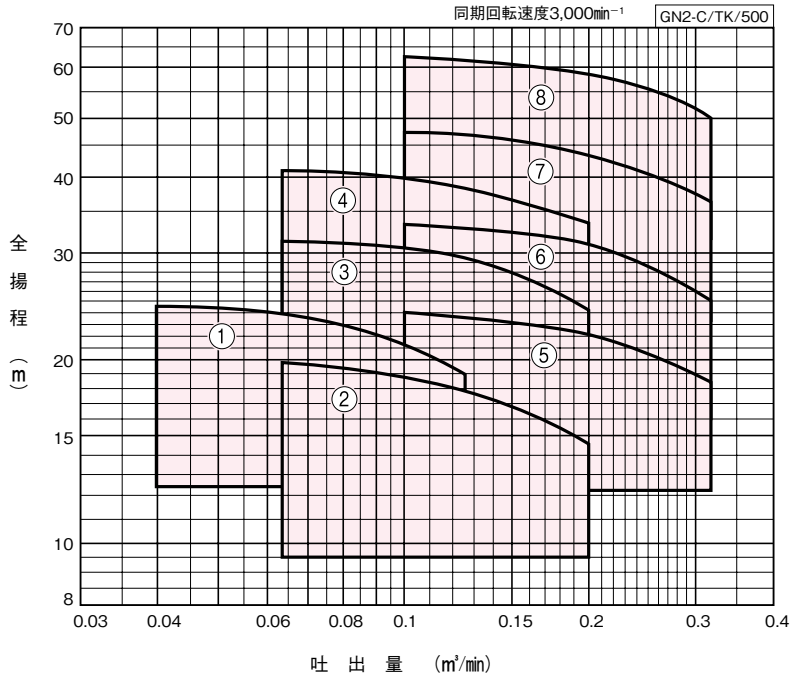
③周波数 (5:50Hz 6:60Hz)

④E:トップランナーモータ

⑤モータ出力 (kW)

GN2-C形

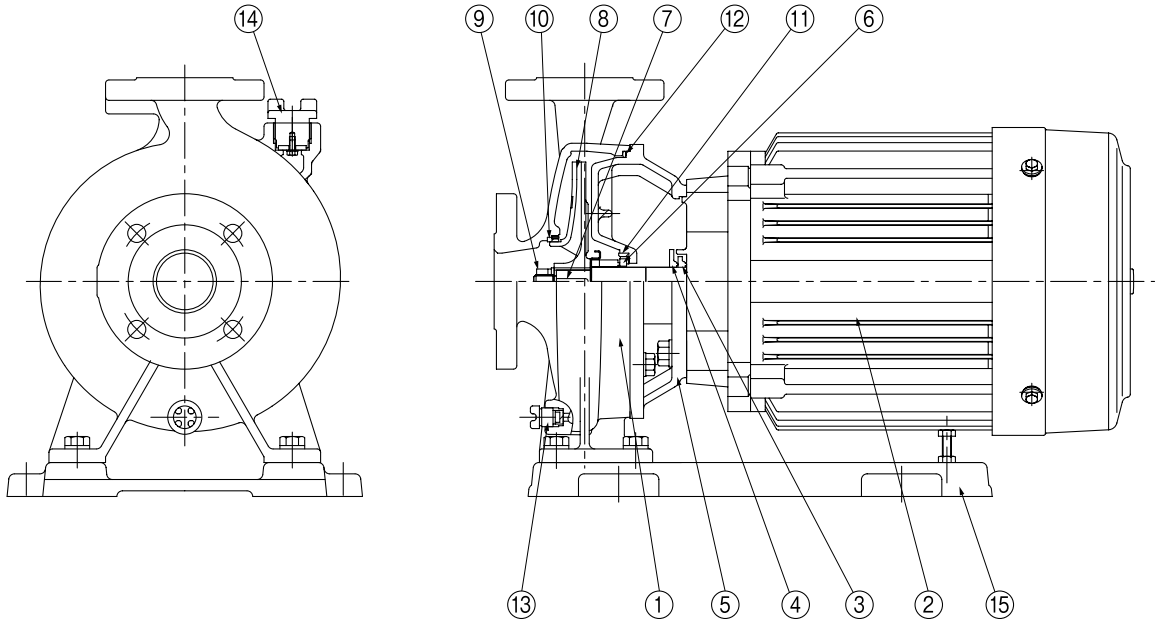
適用図



仕様表

口径 mm	符号	形式	モータ kW	標準三点仕様						許容押込 圧力 MPa	防振架台適用表	
				吐出量 m ³ /min	全揚程 m	吐出量 m ³ /min	全揚程 m	吐出量 m ³ /min	全揚程 m			
32	1	GN2-325CE0.75	0.75	0.04	24.5	0.08	22.8	0.125	19	0.429	—	PX-60ZY
40	2	GN2-405CE0.75	0.75	0.063	19.8	0.125	17.8	0.2	14.5	0.483	—	PX-60ZY
	3	GN2-405CE1.5	1.5	0.063	31.5	0.125	29.5	0.2	24	0.350	—	PX-60Z
32	4	GN2-405CE2.2	2.2	0.063	40.5	0.125	38	0.2	33	0.285	—	PX-60Z
50 × 40	5	GN2-505CE1.5	1.5	0.1	23.8	0.2	22	0.315	18.5	0.450	—	PX-60Z
	6	GN2-505CE2.2	2.2	0.1	33.5	0.2	30.5	0.315	25	0.358	—	PX-60Z
	7	GN2-505CE3.7	3.7	0.1	47.5	0.2	43	0.315	36.5	0.222	QRE-01A	PX-60Z
	8	GN2-505CE5.5	5.5	0.1	62	0.2	58.5	0.315	50	0.059	QRE-01A	PX-60Z

■部品配置図例



⑬本図はGN2-CE形の代表例を示すものであり、機種により本図と多少異なるものもあります。

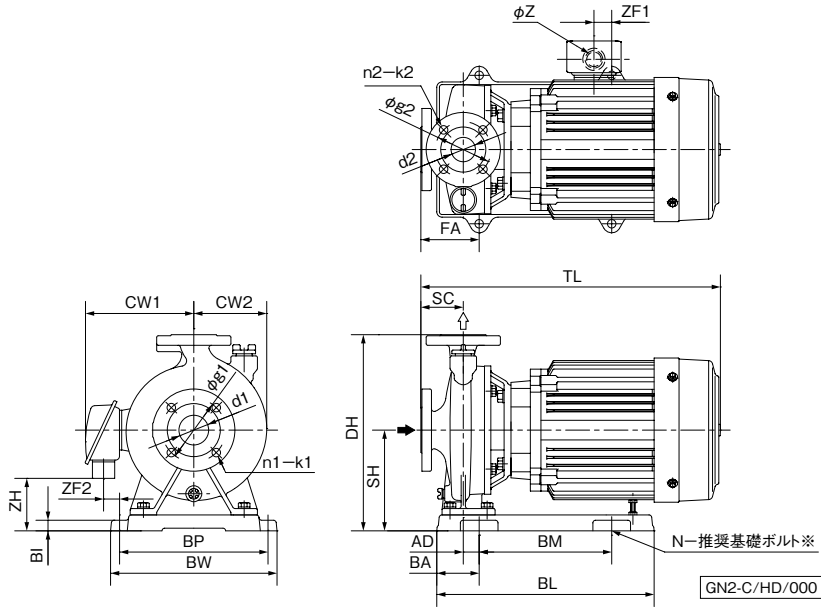
No	名 称	材 料	備 考	No	名 称	材 料	備 考
1	ケーシング	(FC)	ナイロンコーティング	9	ナット	C3604	
2	モータ	——		10	ライナリング	CAC406	
3	水切つば	ゴム		11	ブシュ	CAC406	
4	水切つば	ゴム		12	Oリング	ゴム	
5	ケーシングカバー	(FC)	ナイロンコーティング	13	プラグ	(C3604)	
6	メカニカルシール	——		14	プラグ	(CAC406)	
7	キー	SUS304		15	ベース	FC	
8	インペラ	CAC406又はCAC901					

GN2-C/HC/001

GN2-C形

■寸法図 実施計画に際しましては納入仕様書ご請求ください。

フランジ：JIS10Kうす形



※基礎ボルトは特別付属品です。
別途お買い求め下さい。

単位：mm

吸込口径 d1	吐出口径 d2	形 式	モータ		組合せ寸法								ベース					その他					推奨基礎ボルト	質量 kg
			ポンプ kW	SC	TL	CW1	CW2	SH	DH	AD	FA	BI	BL	BA	BM	BP	BW	ZF1	ZF2	ZH	Z	N		
32	32	GN2-325CE0.75	0.75	65	401	120	138	130	270	75	140	18	250	110	-	160	200	-84	12	76	G3/4	2	M10×125	26
		GN2-405CE0.75	0.75	65	402	120	120	130	270	75	140	18	250	110	-	160	200	-85	12	76	G3/4	2	M10×125	28
40	32	GN2-405CE1.5	1.5	80	439	128	120	130	290	75	155	18	250	110	-	160	200	-85	20	76	G3/4	2	M10×125	34
		GN2-405CE2.2	2.2	80	439	128	120	150	310	80	160	18	250	125	-	180	230	-80	10	96	G3/4	2	M10×125	41
50	40	GN2-505CE1.5	1.5	80	439	128	120	130	270	75	155	18	250	110	-	160	200	-85	20	76	G3/4	2	M10×125	37
		GN2-505CE2.2	2.2	80	439	128	120	150	310	80	160	18	250	125	-	180	230	-80	10	96	G3/4	2	M10×125	42
		GN2-505CE3.7	3.7	80	487	167	138	190	370	20	100	20	340	70	200	280	314	5	8	103	G3/4	4	M12×160	58
		GN2-505CE5.5	5.5	80	549	194	138	190	370	30	110	20	410	80	250	280	314	7	18	99	G1	4	M12×160	71

③表中のマイナス寸法は、図と反対方向を表す。

GN2-C/HD/500

●フランジ寸法

単位：mm

d1	d2	g1	g2	n1	n2	k1	k2
32	32	100	100	4	4	16	16
		105	100	4	4	16	16
40	32	105	100	4	4	16	16
		105	100	4	4	16	16
		120	105	4	4	16	16
50	40	120	105	4	4	16	16
		120	105	4	4	16	16
		120	105	4	4	16	16
		120	105	4	4	16	16

■専用モータ特性…巻末を参照ください。

■特別付属品（オプション）…P.547、P.548を参照ください。