

■用 途

- 消雪用・冷却水用・一般農事用・一般工業用・その他
(給水用途にご使用の場合はお問合せください。)

■特 長

- (1) 自吸性能に優れ最大-9mの深い井戸からも揚水が可能です。
- (2) 耐砂性に優れたメカニカルシールと耐砂構造を採用。
- (3) 優れた揚水性能で水位低下の井戸からも多くの水量が得られます。
- (4) インペラ形状はセミオープンタイプで砂などの異物にも強く、保守・点検も容易です。
- (5) 全閉モータ標準で埃、吸湿に強く長寿命です。
- (6) 配管をはずさずに分解・組立が可能なBack Pull Out構造です。

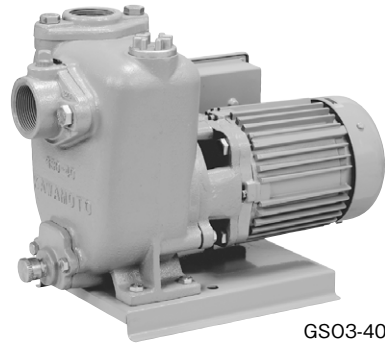
■標準仕様

揚 液	液 質	清水、河川水 (pH5.8~8.6 砂 500mg/L以下 塩素イオン濃度 200mg/L以下 固形物濃度 500mg/L以下 固形物径 0.3mm以下 0~40℃ (凍結なきこと)
	液 温	0~40℃ (凍結なきこと)
材 料	インペラ	CAC406、又はSCS13 口径50mmは樹脂(インペラハブはCAC)
	主 軸	SUS304 (接液部)
	ケーシング	FC
モ ー タ	種 類	全閉外扇屋外形
	電 源	単相100V 三相200V
	同期回転速度	50Hz:3,000min ⁻¹ 60Hz:3,600min ⁻¹
	効 率	0.75kW以上はプレミアム効率 (IE3)
設 置 場 所		屋内・屋外 (周囲温度/湿度、0~40℃/90%RH以下)
構 造	インペラ	セミオープン
	軸 封	メカニカルシール(セラミック×カーボン)
	軸 受	密封玉軸受
相 フ ラ ン ジ 形 状		専用フランジ
塗 装 色 (マンセルNo.)		グレー (2.5PB5.1/0.8)

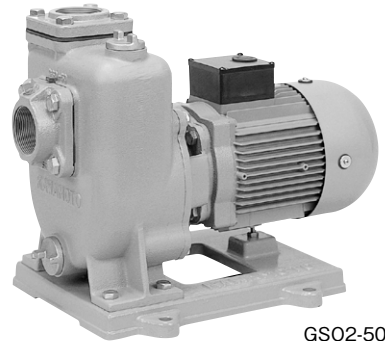
■吸込全揚程 (20℃)

出力 (kW)	吸込全揚程
0.4	-8.5m (最大-9m) 以内
0.75、1.5	-8m (最大-9m、口径50mmは最大-8.4m) 以内

③吸込全揚程が最大値でご使用の場合は、標準仕様を満たしませんのでご注意ください。



GSO3-40-C0.4形



GSO2-50-C形

■標準付属品

ベ ー ス	鋳鉄製、鋼板製 (0.4kW)
相 フ ラ ン ジ	1組 (パッキン、ボルト付)
保 護 ス イ ッ チ	手動復帰
電 源 ケ ー ブ ル	2m (単相100Vのみ)

■特別付属品 (オプション)

- ヒータ (サーモスタット、コード付)
- ヒータ取付用ブッシング (口径50mm)

■特殊仕様

特殊メカニカルシール品 (0.4Sのみ)

※長期間使用しなくても、メカが固着しにくいタイプ

形式説明

GSO3-405-C0.4S

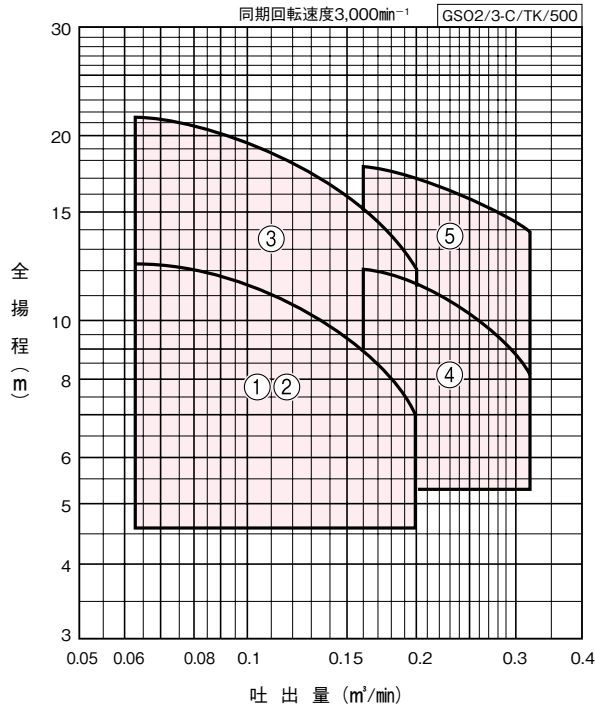
① ② ③ ⑤ ⑥

GSO2-405CE0.75

① ② ③ ④ ⑤

- ①ポンプ形式
- ②口径 (mm)
- ③周波数 (5:50Hz 6:60Hz)
- ④E: トップランナーモータ
無記号: 標準モータ
- ⑤モータ出力 (kW)
- ⑥単相 (無記号又はT: 三相)

適用図



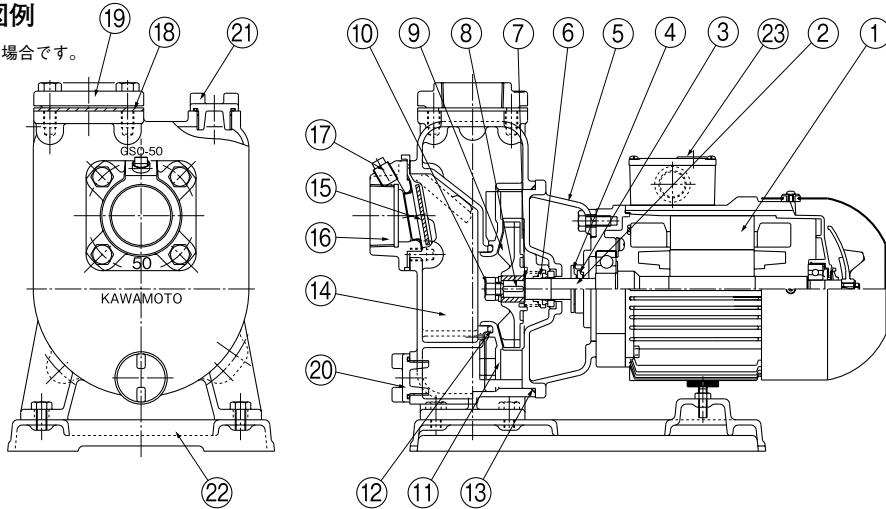
仕様表

GSO2/3-C/SI/501

口径 mm	符号 号	形 式	モータ kW	電源 V	標 準 仕 様				防振架台適用表
					吐出量 m ³ /min	全揚程 m	吐出量 m ³ /min	全揚程 m	
40	1	GS03-405-C0.4S	0.4	単相100	0.063	12.5	0.2	7.0	PX-60ZY
	2	GS03-405-C0.4T	0.4	三相200	0.063	12.5	0.2	7.0	
	3	GS02-405CE0.75	0.75	三相200	0.063	21.5	0.2	12.2	—
50	4	GS02-505CE0.75	0.75	三相200	0.16	12.0	0.32	8.0	—
	5	GS02-505CE1.5	1.5	三相200	0.16	17.8	0.32	13.8	

■部品配置図例

図は口径50mmの場合です。



No	名 称	材 料	No	名 称	材 料
1	モータ	—	13	Oリング	ゴム
2	主 軸	SUS304+S35C	14	ケーシング	FC
3	水切つば	ゴム	15	弁体付角パッキン	ゴム
4	水切つば	ゴム	16	弁座付角フランジ	FC
5	ケーシングカバー	FC	17	プラグ	SWCH10K
6	メカニカルシール	—	18	角パッキン	ゴム
7	シム	SUS304	19	角フランジ	FC
8	キー	SUS403	20	プラグ	C3771BD
9	インペラ	PA6	21	プラグ	C3771BD
10	ナット	SUS304	22	ベース	FC
11	ガイドベーン	PA6	23	保護スイッチ	—
12	Oリング	ゴム			

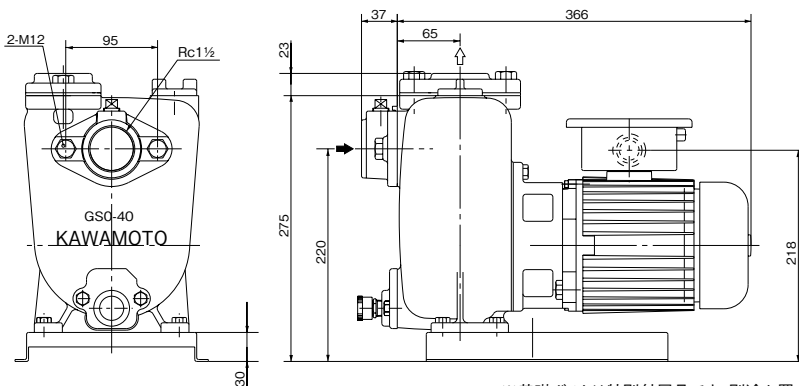
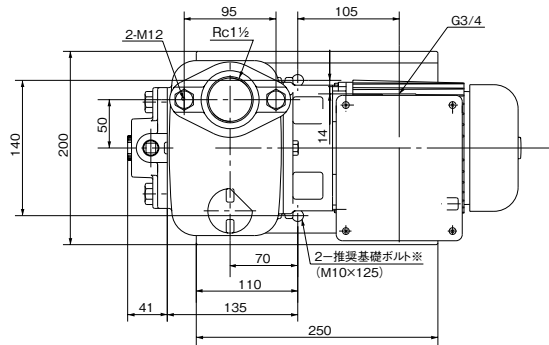
GS02/3-C/HC/001

■寸法図 実施計画に際しましては納入仕様書ご請求ください。

●口径40mm (0.4kW)

⑧ 図は三相200Vの場合です。
単相100Vの場合はモータ端子箱位置等が
異なります。詳細はお問合せください。

質量0.4T : 23kg



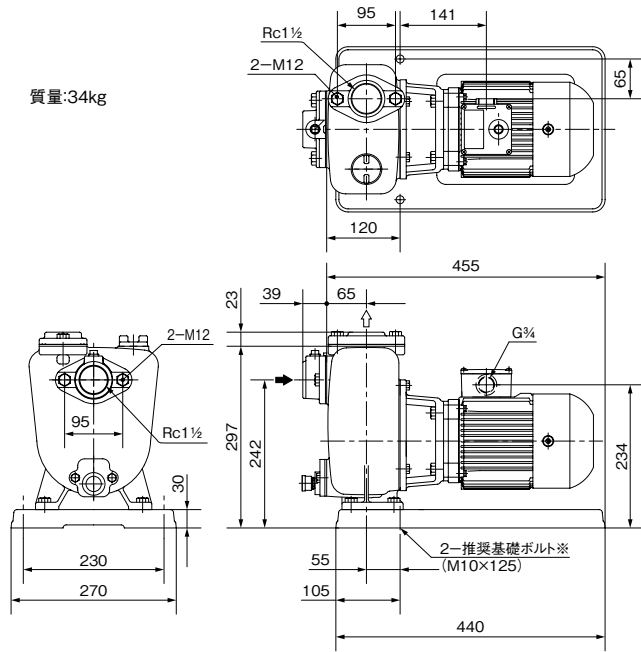
※基礎ボルトは特別付属品です。別途お買い求めください。

GS02/3-C/D/010

GSO₂²-C形

●口径40mm (0.75kW)

質量:34kg

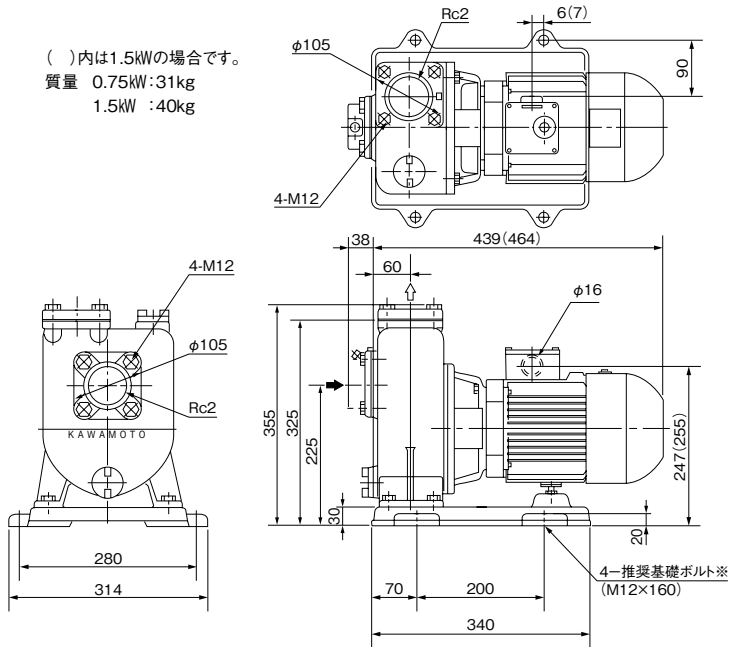


※基礎ボルトは特別付属品です。別途お買い求めください。

GSO2/3-C/D/020

●口径50mm

()内は1.5kWの場合です。
 質量 0.75kW:31kg
 1.5kW :40kg



※基礎ボルトは特別付属品です。別途お買い求めください。

GSO2/3-C/D/030

■特別付属品 (オプション)

- ポンプ用ヒータ (サーモスタット付)

定格容量	電 圧
W	V
110	100
110	200

- ブッシング (ヒータ取付用)

適 用
GSO-50-C

■関連製品

- マイコン式降雪センサー (雪見窓)



YMS2形



YMSL形
(ロングレンジ品)

- ・高精度温度センサーと光電センサーによる優れた降雪検知能力を発揮します。
- ・センサー部に耐候性樹脂やステンレスを使用し、防錆・耐候性に優れています。

- 降雪センサー (ECW2形制御盤と合わせてご使用ください。)

形 式
YMS2-5 (ケーブル5m)
YMS2 (ケーブルなし)
YMSL-5 (ケーブル5m)
YMSL (ケーブルなし)

- ケーブル (別売)

形 式
ケーブルC-5-0.5×10m
ケーブルC-5-0.5×20m
ケーブルC-5-0.5×30m

- 制御盤



- ・降雪出力用マグネットスイッチ付でGSO形等の消雪用ポンプを直接運転することが可能です。
- ・残雪処理機能・積算運転時間表示機能・試運転機能付です。

電 圧	形 式	適用ポンプ出力
V		
単相100	ECW2-S (マグネットスイッチ付)	単相100V, 0.4kW迄
単相100	ECW2-S-01 (無電圧降雪信号出力)	
三相200 (単相200)	ECW2-T (マグネットスイッチ付)	三相200V, 1.5kW迄 単相200V, 0.75kW迄
三相200 (単相200)	ECW2-T-01 (無電圧降雪信号出力)	
三相200	ECW2-1.5 (サーマルリレー付)	三相200V, 1.5kW
三相200	ECW2-2.2 (サーマルリレー付)	三相200V, 2.2kW
三相200	ECW2-3.7 (サーマルリレー付)	三相200V, 3.7kW