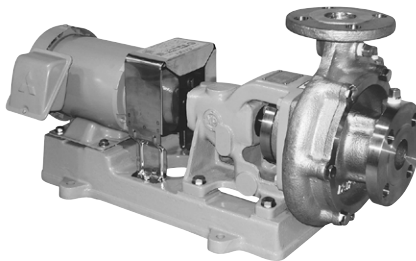


■用 途

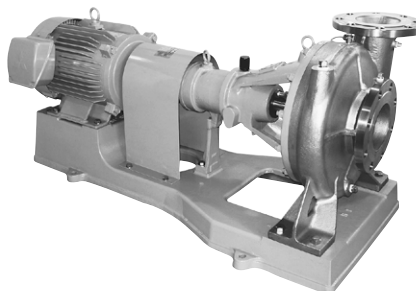
- 特殊液用・化学工業用・食品衛生工業用・水処理工業用・電子産業用・温水用・清水用

■特 長

- (1)全ステンレス製で、耐食性にすぐれておりますので、揚液は清潔で衛生的です。
- (2)軸封部はグランドパッキン式、メカニカルシール式があります。



QFS形



QFSH形

■標準仕様

揚 液	液 質	清水及び特殊液
	液 温	0~80℃(使用液により異なります)
材 料	インペラ 主 軸 ケーシング	SCS13 SUS304 SCS13
モ ー タ	種 類 電 源 同期回転速度 効 率	全閉外扇屋内形 三相200V 50Hz:1,500min ⁻¹ 60Hz:1,800min ⁻¹ 0.75kW以上はプレミアム効率(IE3)
設 置 場 所		屋内
構 造	インペラ 軸 封 軸 受	クローズ(口径25mmはセミオープン) グランドパッキン又はメカニカルシール 密封玉軸受又はオイルバス式玉軸受
フ ラ ン ジ 形 状		JIS10K並形 (但し口径32mmは専用フランジ)

③液温80℃以上では、軸封部・軸受部等の構造変更が必要となります。(水冷式)

■標準付属品

モ ー タ	全閉外扇屋内形
ベ ー ス	
カ ッ プ リ ン グ	
基 礎 ボ ル ト	1組
カ ッ プ リ ン グ カ バ ー	

■許容押込圧力

軸封グランドパッキン：1.1MPaー吐出し圧力MPa

軸封メカニカルシール：0.49MPaー吐出し圧力MPa

③軸封メカニカルシールの場合、ポンプ圧力(押込圧力+ポンプ吐出し圧力)が0.49MPaを越える場合には、メカニカルシールの仕様が変わりますのでお問合せください。

■特殊仕様

モ ー タ 変 更	例：全閉外扇屋外形、モータなし
構 造 変 更	例：軸封部水冷式
電 圧 変 更	例：400V or 440V
材 料 変 更	例：SUS316 (SCS14) 製
液 温	例：-20℃~180℃品(お問合せください)

形式説明

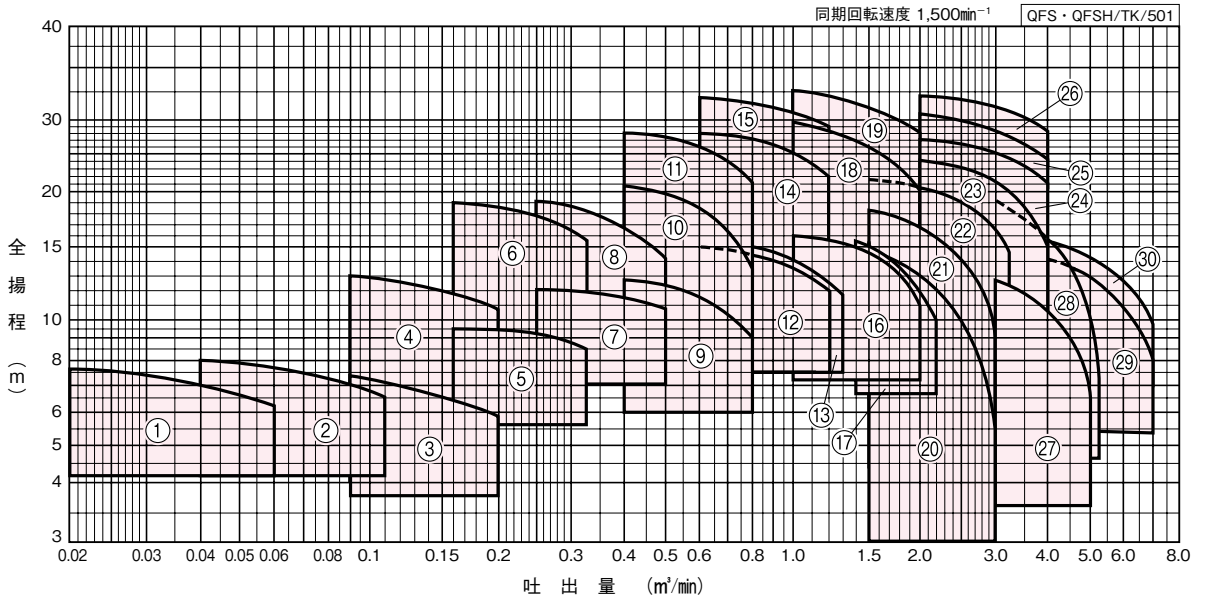
QFSH-255-4ME0.75

- ①ポンプ形式 ⑤E：トップランナーモータ
 ②口径(mm) N：全閉外扇屋内形モータ
 ③周波数(5:50Hz 6:60Hz) ⑥モータ出力(kW)
 ④モータ極数(4極)

■特別付属品(オプション)

- 防振架台
- ステンレス製フート弁

■適用図



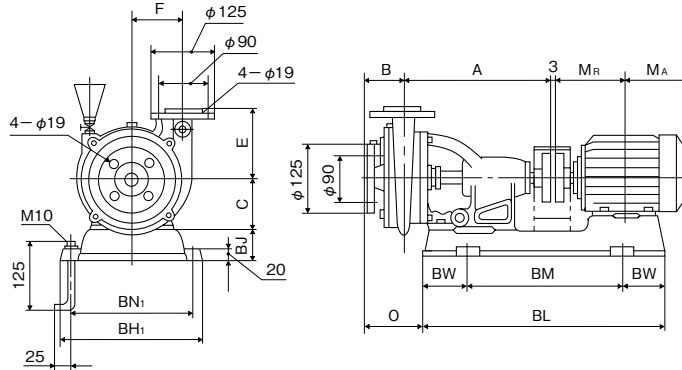
■仕様表

口径 mm	符 号	形 式	モータ kW	標準三点仕様				防振架台適用表			
				吐出量 m³/min	全揚程 m	吐出量 m³/min	全揚程 m	吐出量 m³/min	全揚程 m		
25	1	QFSH-255-4MN0.2	0.2	0.02	7.6	0.04	7	0.06	6.2	QRE-01A	PX-60Z
	2	QFS-325-4MN0.4	0.4	0.04	8	0.07	7.5	0.11	6.5	QRE-01A	PX-60Z
40	3	QFS-405-4MN0.4	0.4	0.09	7.4	0.15	6.6	0.2	5.8	QRE-01A	PX-75Z
	4	QFSH-405-4ME0.75	0.75	0.09	13	0.15	12	0.2	10.5	QRE-02A	PX-75Z
50	5	QFS-505-4ME0.75	0.75	0.16	9.4	0.25	9.2	0.32	8.5	QRE-02A	PX-75Z
	6	QFSH-505-4ME1.5	1.5	0.16	19	0.25	17.5	0.32	15.5	QRE-02A	PX-85Z
65	7	QFS-655-4ME1.5	1.5	0.25	12	0.4	11.2	0.5	10.6	QRE-02A	PX-75Z
	8	QFSH-655-4ME2.2	2.2	0.25	19	0.4	16.5	0.5	14	QRE-04A	PX-95Z
80	9	QFS-805-4ME2.2	2.2	0.4	12.5	0.6	11.4	0.8	9	QRE-02A	PX-85Z
	10	QFSH-805-4ME3.7	3.7	0.4	20.5	0.6	18.2	0.8	13.5	QRE-05A	PX-95Z
	11	QFSH-805A-4ME5.5	5.5	0.4	28	0.6	26	0.8	21	QRE-05A	PX-110Z
100	12	QFS-1005-4ME3.7	3.7	0.6	15	0.9	14	1.2	12	QRE-05A	PX-95Z
	13	QFS-1005-4ME5.5	5.5	0.8	15	1.0	14	1.3	11.5	QRE-05A	PX-110Z
	14	QFSH-1005-4ME7.5	7.5	0.6	28	0.9	26	1.2	22	QRE-06A	PX-110Z
	15	QFSH-1005-4ME11	11	0.6	34	0.9	32	1.2	29	QRE-08B	PX-120Z
125	16	QFS-1255A-4ME5.5	5.5	1.0	16	1.5	14.5	2.0	11	QRE-06A	PX-110Z
	17	QFS-1255A-4ME7.5	7.5	1.4	15.5	1.8	13	2.2	10	QRE-06A	PX-110Z
	18	QFSH-1255-4ME11	11	1.0	29	1.5	26	2.0	20	QRE-09B	PX-145Z
	19	QFSH-1255-4ME15	15	1.0	35	1.5	32	2.0	27.5	QRE-10B	PX-145Z
150	20	QFS-1505A-4ME5.5	5.5	1.5	15	2.5	10	3.0	5	QRE-06A	PX-110Z
	21	QFS-1505A-4ME7.5	7.5	1.5	17.8	2.5	14	3.0	9	QRE-08B	PX-120Z
	22	QFS-1505A-4ME11	11	1.5	21.4	2.5	19	3.2	14.5	QRE-09B	PX-130Z
	23	QFSH-1505-4ME15	15	2.0	24	3.0	21	4.0	16	QRE-09B	PX-145Z
	24	QFSH-1505-4ME18.5	18.5	2.0	27	3.0	25	4.0	20.5	お問合せ ください。	
	25	QFSH-1505-4ME22	22	2.0	31	3.0	28	4.0	24		
	26	QFSH-1505-4ME30	30	2.0	33.5	3.0	31.5	4.0	27.5		
200	27	QFS-2005-4ME11	11	3.0	12.5	4.0	10.5	5.0	5.5	QRE-10B	PX-145Z
	28	QFS-2005-4ME15	15	3.0	19.5	4.0	15.7	5.2	7	QRE-10B	PX-145Z
	29	QFS-2005A-4ME15	15	4.0	14	5.5	12	7.0	8	QRE-10B	—
	30	QFS-2005A-4ME18.5	18.5	4.0	15.5	5.5	13.5	7.0	9.5	お問合せください。	

QFS・QFSH形

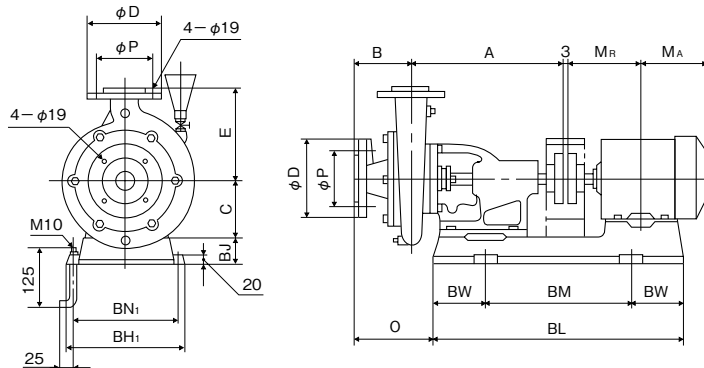
■寸法図 実施計画に際しましては納入仕様書ご請求ください。

・QFSH形(口径25mm)



QFSH/HD/010

・QFS形(口径32~65mm)

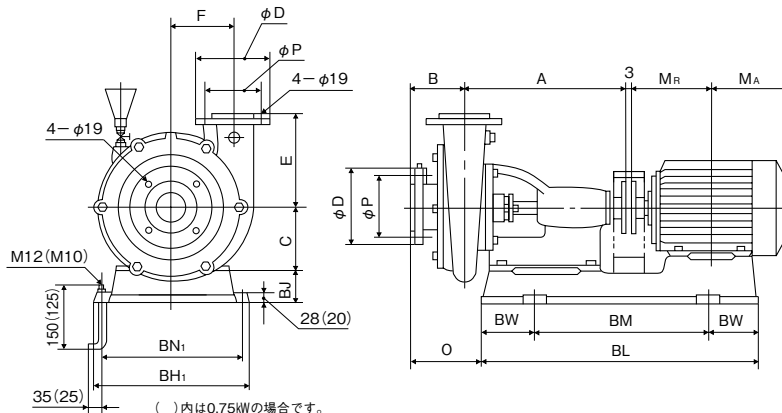


QFS/HD/020

単位: mm

口径	フランジ	
mm	D	P
32	135	100
40	140	105
50	155	120
65	175	140

・QFSH形(口径40~65mm)



QFSH/HD/020

単位: mm

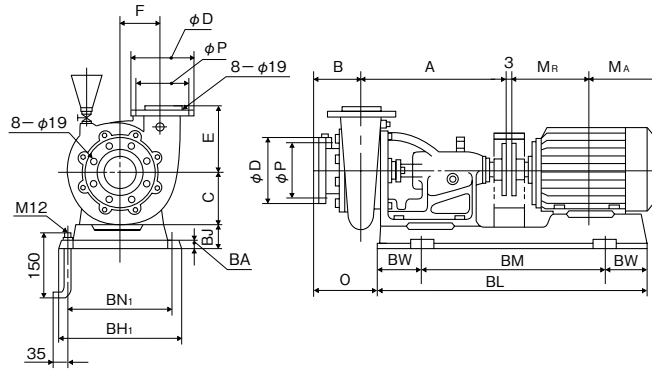
口径	フランジ	
mm	D	P
40	140	105
50	155	120
65	175	140

口径 mm	形 式	モータ kW	ポンプ					ベース					モータ		質量 kg		
			A	B	C	E	F	O	BL	BM	BW	BH ₁	BN ₁	BJ		M _A	M _R
25	QFSH-255-4MN0.2	0.2	296	73	105	135	100	110	448	288	80	240	208	45	112	116	43
32	QFS-325-4MN0.4	0.4	277	74	105	139	—	98	476	296	90	250	212	55	118	126	46
40	QFS-405-4MN0.4	0.4	280	99	105	170	—	126	476	296	90	250	212	55	118	126	48
	QFSH-405-4ME0.75	0.75	320	84	125	150	122	123	575	375	100	304	266	50	140	140	70
50	QFS-505-4ME0.75	0.75	318	94	125	186	—	131	575	375	100	304	266	50	140	140	65
	QFSH-505-4ME1.5	1.5	382	90	140	165	140	123	670	410	130	360	314	70	155	169	96
65	QFS-655-4ME1.5	1.5	318	112	125	193	—	149	575	375	100	304	266	50	155	169	72
	QFSH-655-4ME2.2	2.2	411	92	160	180	146	125	700	440	130	390	344	65	178	193	120

QFS・QFSH/HD/510

・ QFS形 (口径80・100・125mm)

単位: mm

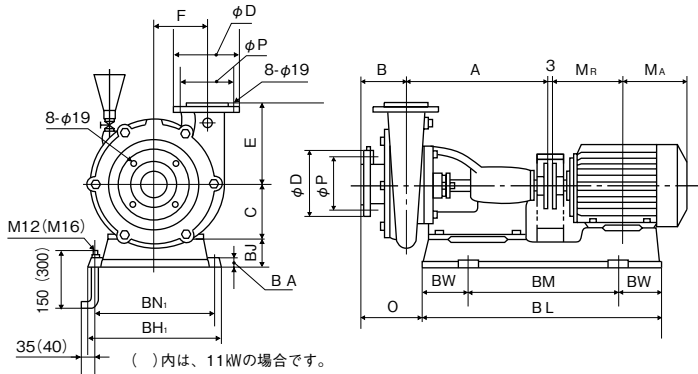


口径 mm	フランジ	
	D	P
80	185	150
100	210	175
125	250	210

QFS/HD/530

・ QFSH形 (口径80・100mm)

単位: mm

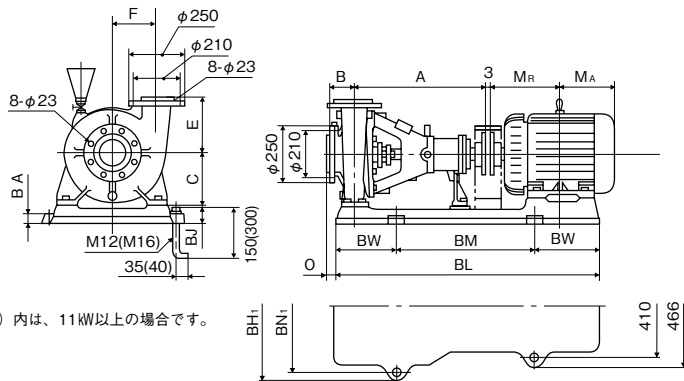


口径 mm	フランジ	
	D	P
80	185	150
100	210	175

QFSH/HD/530

()内は、11kWの場合です。

・ QFSH形 (口径125mm)



()内は、11kW以上の場合です。

QFSH/HD/540

単位: mm

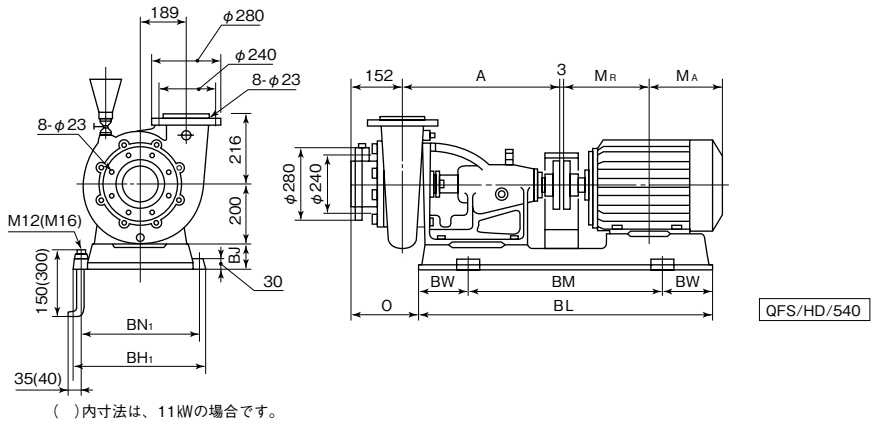
口径 mm	形 式	モ ー タ							ポ ン プ							ベ ー ス						モ ー タ		質量 kg
		kW	A	B	C	E	F	O	BL	BM	BW	BH ₁	BN ₁	BJ	BA	M _A	M _R							
80	QFS-805-4ME2.2	2.2	384	124	140	180	140	159	670	410	130	360	314	70	28	178	193	111						
	QFSH-805-4ME3.7	3.7	416	93	160	180	156	131	700	440	130	390	344	65	28	186	200	136						
	QFSH-805A-4ME5.5	5.5	416	107	160	215	186	140	780	460	160	398	352	80	28	211	239	161						
100	QFS-1005-4ME3.7	3.7	416	135	160	192	153	173	700	440	130	390	344	65	28	186	200	142						
	QFS-1005-4ME5.5	5.5	416	135	160	192	153	168	780	460	160	398	352	80	28	211	239	169						
	QFSH-1005-4ME11	11	510	100	200	220	198	133	1010	700	155	458	402	80	30	290	323	259						
125	QFS-1255A-4ME5.5	5.5	520	152	200	201	170	194	877	577	150	436	390	80	30	211	239	202						
	QFS-1255A-4ME7.5	7.5	520	152	200	201	170	194	877	577	150	436	390	80	30	230	258	214						
	QFSH-1255-4ME11	11	587	110	270	230	205	-11	1248	742	253	620	570	90	30	290	323	325						
	QFSH-1255-4ME15	15	587	110	270	230	205	-11	1248	742	253	620	570	90	30	268	345	342						

⑨表中のマイナス寸法は、図と反対方向を表す。

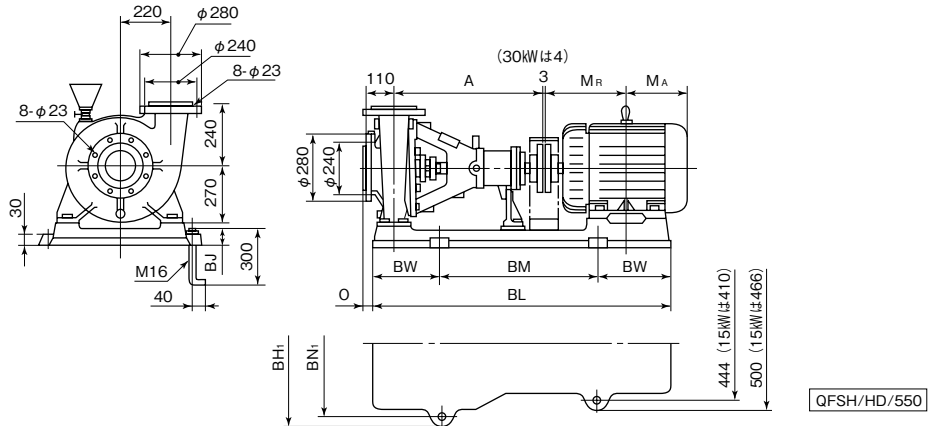
QFS・QFSH/HD/520

QFS・QFSH形

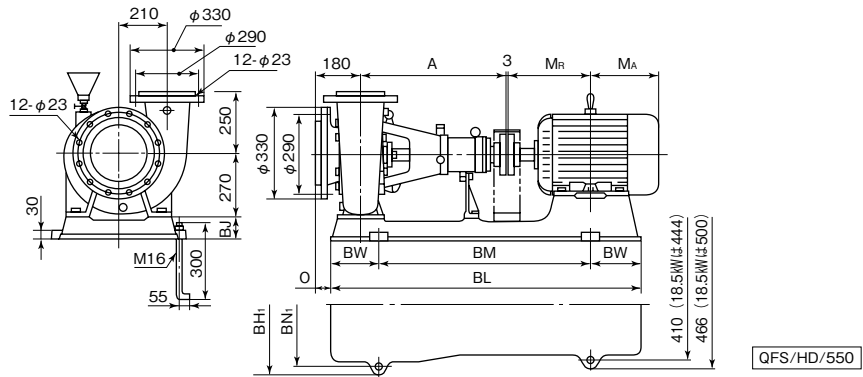
・QFS形 (口径150mm)



・QFSH形 (口径150mm)



・QFS形 (口径200mm)



単位：mm

口径 mm	形 式	モータ kW	ポンプ		ベース						モータ		質量 kg
			A	O	BL	BM	BW	BH ₁	BN _i	BJ	M _A	M _R	
150	QFS-1505A-4ME5.5	5.5	522	198	877	577	150	436	390	80	211	239	222
	QFS-1505A-4ME7.5	7.5	522	198	877	577	150	436	390	80	230	258	233
	QFS-1505A-4ME11	11	522	197	1010	700	155	458	402	80	290	323	269
	QFSH-1505-4ME15	15	587	-11	1248	742	253	620	570	90	268	345	344
	QFSH-1505-4ME18.5	18.5	587	-11	1282	782	250	626	570	90	287	352	409
	QFSH-1505-4ME22	22	587	-11	1282	782	250	626	570	90	287	352	409
	QFSH-1505-4ME30	30	604	-11	1343	835	254	623	570	90	346	371	465
200	QFS-2005-4ME11	11	598	70	1248	742	253	620	570	90	290	323	383
	QFS-2005-4ME15	15	598	70	1248	742	253	620	570	90	268	345	405
	QFS-2005A-4ME15	15	598	70	1248	742	253	620	570	90	268	345	388
	QFS-2005A-4ME18.5	18.5	598	70	1282	782	250	626	570	90	287	352	451
	QFS-2005A-4ME18.5	18.5	598	70	1282	782	250	626	570	90	287	352	451

④表中のマイナス寸法は、図と反対方向を表す。

QFS・QFSH/Hd/530