

■用 途

- 特殊液用・化学工業用・食品衛生工業用・水処理工業用・電子産業用・温水用・清水用

■特 長

- (1)全ステンレス製で、耐食性にすぐれておりますので、揚液は清潔で衛生的です。
- (2)軸封部はグランドパッキン式、メカニカルシール式があります。

■標準仕様

揚 液	液 質	清水及び特殊液 0~80℃ (液質により異なります)
材 料	インペラ 主 軸 ケーシング	SCS13 SUS304 SCS13
モ ー タ	種 類 電 源 同期回転速度 効 率	全閉外扇屋内形 三相200V 50Hz : 3,000min ⁻¹ 60Hz : 3,600min ⁻¹ 0.75kW以上はプレミアム効率(IE3)
設 置 場 所	屋 内	
構 造	インペラ 軸 封 軸 受	クローズ又はセミオープン グランドパッキン又はメカニカルシール 密封玉軸受又はオイルバス式玉軸受
フ ラ ン ジ 形 状	JIS10K並形 (但し口径32mmは専用フランジ)	

③液温80℃以上では、軸封部・軸受部等の構造変更が必要となります。
(水冷式)

■許容押込圧力

軸封グランドパッキン：1.1MPaー吐出し圧力MPa
軸封メカニカルシール：0.49MPaー吐出し圧力MPa

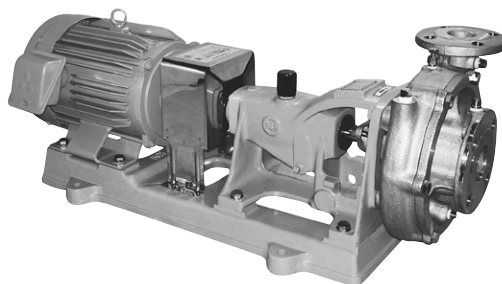
③軸封メカニカルシールの場合、ポンプ圧力(押込圧力+ポンプ吐出し圧力)が0.49MPaを超える場合には、メカニカルシールの仕様が異なりますのでお問合せください。

形式説明

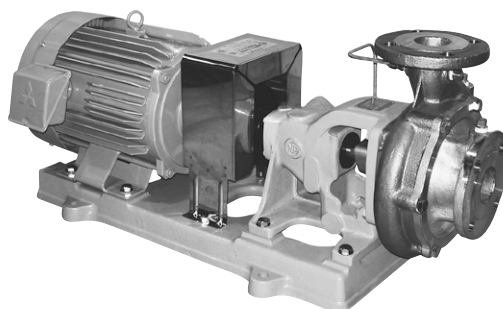
QUFS-255-2ME0.75

① ② ③ ④ ⑤ ⑥

- ①ポンプ形式
- ②ポンプ口径(mm)
- ③周波数(5:50Hz 6:60Hz)
- ④モータ極数(2極)
- ⑤E：トップランナーモータ
N：全閉外扇屋内形モータ
- ⑥モータ出力(kW)



QUFS形



QUAS形

■標準付属品

モ ー タ	全閉外扇屋内形
ベ ー ス	
カ ッ プ リ ン グ	
基 礎 ボ ル ト	1組
カ ッ プ リ ン グ カ バ ー	

■特殊仕様

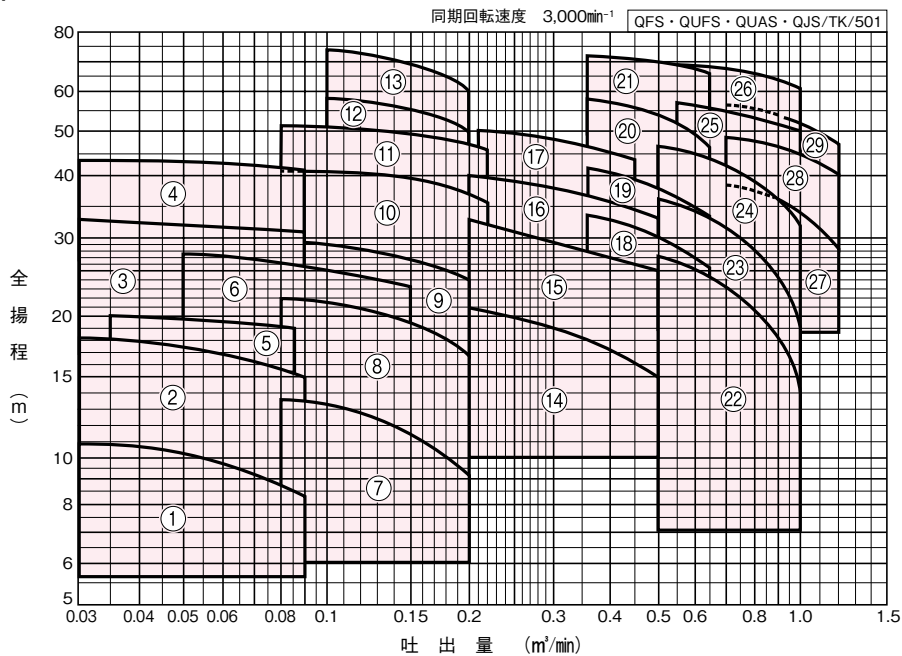
モ ー タ 変 更	例：全閉外扇屋外形、モータなし
構 造 変 更	例：軸封部水冷式
電 圧 変 更	例：400V or 440V
材 料 変 更	例：SUS316(SCS14)製
液 温	例：-20℃~180℃品(お問合せください)

■特別付属品(オプション)

- 防振架台
- ステンレス製フト弁
- パイプサイレンサー

QFS・QUFS・QUAS・QJS形

適用図



仕様表

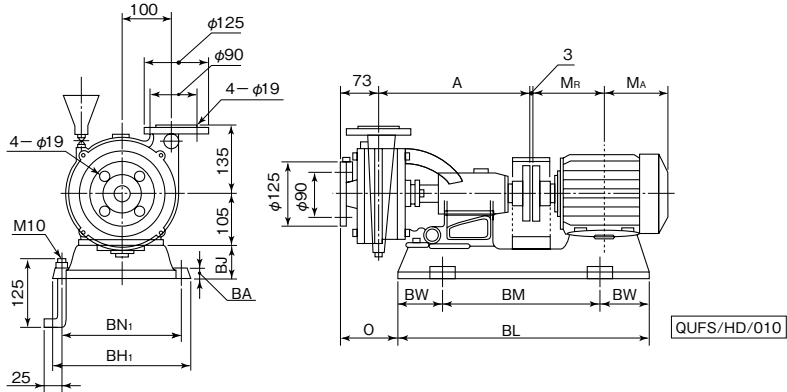
QFS・QUFS・QUAS・QJS/SI/502

口径 mm	符号	形式	モータ kW	標準三点仕様						防振架台適用表	
				吐出量 m ³ /min	全揚程 m	吐出量 m ³ /min	全揚程 m	吐出量 m ³ /min	全揚程 m		
25	1	QUFS-255-2MN0.4	0.4	0.03	10.8	0.06	9.8	0.09	8.4	QRE-01A	PX-75Z
	2	QUFS-255-2ME0.75	0.75	0.03	18	0.06	16.8	0.09	14.8	QRE-01A	PX-75Z
	3	QUFS-255-2ME1.5	1.5	0.03	33	0.06	32	0.09	31	QRE-02A	PX-75Z
	4	QUFS-255-2ME2.2	2.2	0.03	43	0.06	42.4	0.09	41.5	QRE-02A	PX-75Z
32	5	QFS-325-2ME0.75	0.75	0.035	20	0.06	19.5	0.085	19	QRE-01A	PX-60Z
	6	QFS-325-2ME1.5	1.5	0.05	27.5	0.1	25	0.15	23.5	QRE-02A	PX-75Z
40	7	QUAS-405-2ME0.75	0.75	0.08	13.5	0.14	12	0.2	9	QRE-02A	PX-75Z
	8	QUAS-405-2ME1.5	1.5	0.08	22	0.14	20	0.2	17	QRE-02A	PX-75Z
	9	QUAS-405-2ME2.2	2.2	0.08	29	0.14	27	0.2	24	QRE-02A	PX-75Z
40×32	10	QJS-405-2ME3.7	3.7	0.08	41	0.15	39	0.22	36	QRE-04A	PX-95Z
	11	QJS-405-2ME5.5	5.5	0.08	51	0.15	49	0.22	46	QRE-04A	PX-95Z
	12	QJS-405-2ME7.5	7.5	0.1	58	0.15	55	0.2	50	QRE-04A	PX-110Z
	13	QJS-405-2ME11	11	0.1	74	0.15	69	0.2	60	QRE-07B	PX-120Z
50	14	QUAS-505-2ME2.2	2.2	0.2	21	0.35	18	0.5	15	QRE-02A	PX-75Z
	15	QUAS-505-2ME3.7	3.7	0.2	32	0.35	29.5	0.5	25	QRE-02A	PX-85Z
	16	QUAS-505-2ME5.5	5.5	0.2	39	0.35	36.5	0.5	33	QRE-02A	PX-85Z
65×50	17	QUFS-505B-2ME7.5	7.5	0.21	50	0.32	48	0.45	44	QRE-05A	PX-95Z
80×65	18	QUFS-655-2ME5.5	5.5	0.36	33	0.5	30	0.65	25	QRE-05A	PX-110Z
	19	QUFS-655-2ME7.5	7.5	0.36	41	0.5	37.5	0.65	33	QRE-05A	PX-110Z
	20	QUFS-655-2ME11	11	0.36	58	0.5	54	0.65	46	QRE-06A	PX-110Z
65×65	21	QUFS-655-2ME15	15	0.36	72	0.5	70	0.65	66	QRE-06A	PX-110Z
80	22	QUAS-805-2ME5.5	5.5	0.5	27	0.75	22	1.0	14	QRE-05A	PX-95Z
	23	QUAS-805-2ME7.5	7.5	0.5	36	0.75	30	1.0	19	QRE-05A	PX-95Z
	24	QUAS-805-2ME11	11	0.5	46	0.75	41	1.0	31	QRE-06A	PX-110Z
80×80	25	QUFS-805-2ME15	15	0.55	57	0.75	54	1.0	50	QRE-06A	PX-110Z
	26	QUFS-805-2ME18.5	18.5	0.55	69	0.75	67	1.0	61	QRE-06A	PX-120Z
100	27	QUAS-1005-2ME11	11	0.7	38	1.0	33	1.2	28	QRE-06A	PX-120Z
	28	QUAS-1005-2ME15	15	0.7	49	1.0	45	1.2	40	QRE-09B	PX-120Z
	29	QUAS-1005-2ME18.5	18.5	0.7	56	1.0	52	1.2	48	QRE-09B	PX-120Z

QFS・QUFS・QUAS・QJS形

■寸法図 実施計画に際しましては納入仕様書ご請求ください。

・QUFS形(口径25mm)

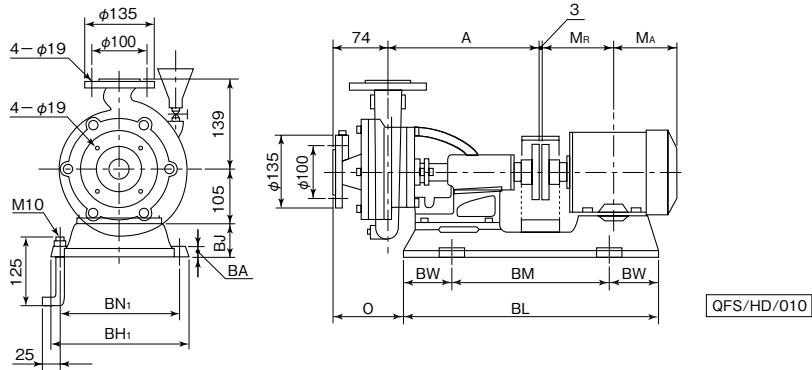


単位：mm

口径 mm	形 式	モータ kW	ポンプ		ベ ー ス							モータ		質量 kg
			A	O	BL	BM	BW	BH ₁	BN ₁	BJ	BA	M _A	M _R	
25	QUFS-255-2MN0.4	0.4	296	113	476	296	90	250	212	55	20	118	126	43
	QUFS-255-2ME0.75	0.75	296	113	476	296	90	250	212	55	20	122	140	49
	QUFS-255-2ME1.5	1.5	296	108	528	362	83	270	238	60	20	155	169	57
	QUFS-255-2ME2.2	2.2	296	108	528	362	83	270	238	60	20	155	169	65

QUFS/Hd/510

・QFS形(口径32mm)

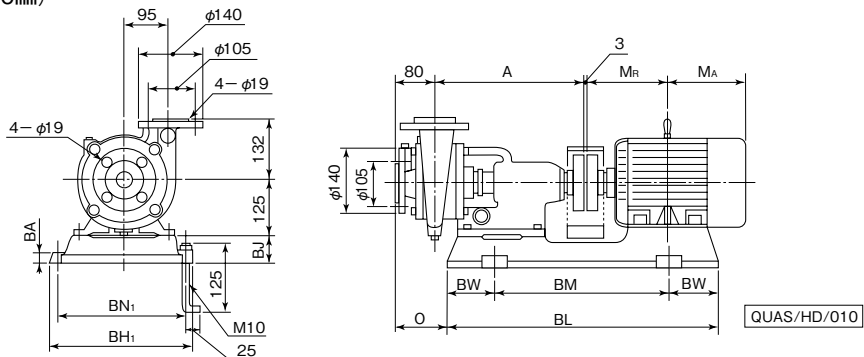


単位：mm

口径 mm	形 式	モータ kW	ポンプ		ベ ー ス							モータ		質量 kg
			A	O	BL	BM	BW	BH ₁	BN ₁	BJ	BA	M _A	M _R	
32	QFS-325-2ME0.75	0.75	277	93	476	296	90	250	212	55	20	122	140	48
	QFS-325-2ME1.5	1.5	277	93	528	362	83	270	238	60	20	155	169	57

QFS/Hd/510

・QUAS形(口径40mm)



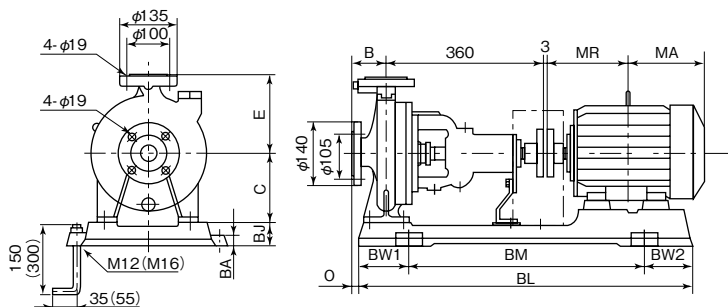
単位：mm

口径 mm	形 式	モータ kW	ポンプ		ベ ー ス							モータ		質量 kg
			A	O	BL	BM	BW	BH ₁	BN ₁	BJ	BA	M _A	M _R	
40	QUAS-405-2ME0.75	0.75	323	122	575	375	100	304	266	50	20	122	140	56
	QUAS-405-2ME1.5	1.5	323	122	575	375	100	304	266	50	20	155	169	61
	QUAS-405-2ME2.2	2.2	323	122	575	375	100	304	266	50	20	155	169	69

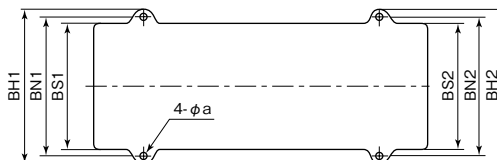
QUAS/Hd/510

QFS・QUFS・QUAS・QJS形

・ QJS形 (口径40×32mm)



基礎ボルト () 内寸法は11kWの場合です。



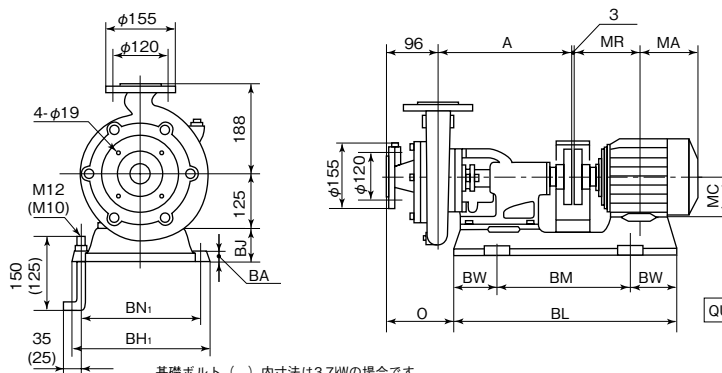
QJS/HD/000

単位：mm

口径 mm	形 式	モータ		ポンプ				ベース												質量 kg		
		kW	B	C	E	O	MA	MR	BL	BM	BW1	BW2	BH1	BH2	BN1	BN2	BS1	BS2	BJ		BA	a
40 × 32	QJS-405-2ME3.7	3.7	80	160	180	15	186	200	780	540	130	110	366	366	320	320	300	300	55	28	15	98
	QJS-405-2ME5.5	5.5	80	160	180	15	211	239	780	540	130	110	366	366	320	320	300	300	55	28	15	121
	QJS-405-2ME7.5	7.5	100	180	200	22	211	239	836	600	150	86	446	396	400	350	350	310	60	28	15	150
	QJS-405-2ME11	11	100	180	200	19	290	323	970	660	170	140	496	496	440	440	390	390	80	30	19	200

QJS/Hd/500

・ QUAS形 (口径50mm)



基礎ボルト () 内寸法は3.7kWの場合です。

QUAS/HD/520

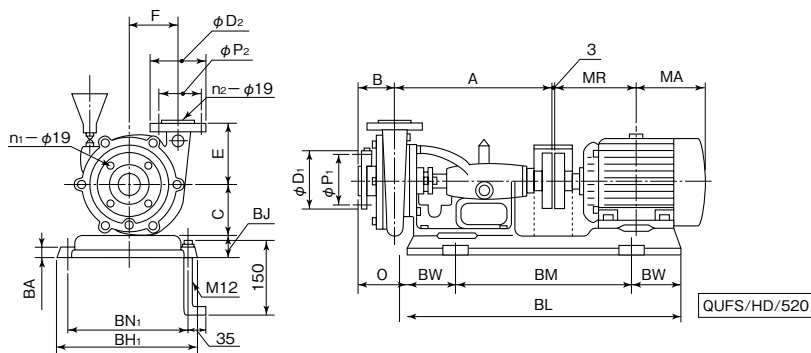
単位：mm

口径 mm	形 式	モータ		ポンプ		ベ ー ス						モータ			質量 kg
		kW	A	O	BL	BM	BW	BH ₁	BN ₁	BJ	BA	MA	MR	MC	
50	QUAS-505-2ME2.2	2.2	316	131	575	375	100	304	266	50	20	155	169	90	76
	QUAS-505-2ME3.7	3.7	316	134	670	410	130	356	310	60	28	186	200	112	90
	QUAS-505-2ME5.5	5.5	321	134	670	410	130	356	310	60	28	211	239	132	113

QUAS/Hd/520

QFS・QUFS・QUAS・QJS形

・QUFS形(口径65×50、80×65、65×65、80×80mm)



単位: mm

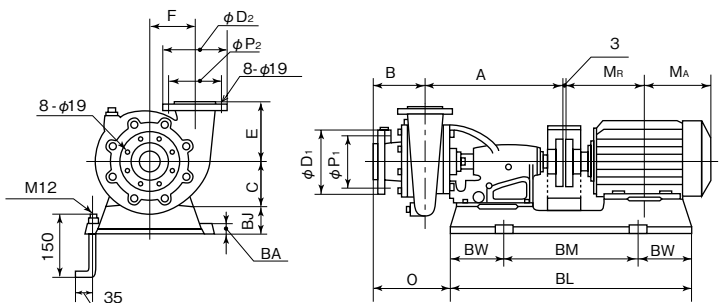
口径 mm	フランジ					
	D ₁	D ₂	P ₁	P ₂	n ₁	n ₂
65×50	175	155	140	120	4	4
65×65	175	175	140	140	4	4
80×65	185	175	150	140	8	4
80×80	185	185	150	150	8	8

単位: mm

口径 mm	形 式	モータ kW	ポ ン プ						ベ ー ス						モータ		質量 kg	
			A	B	C	E	F	O	BL	BM	BW	BH ₁	BN ₁	BJ	BA	MA		MR
65×50	QUFS-505B-2ME7.5	7.5	427	90	140	165	140	160	740	464	138	360	314	60	28	211	239	136
80 × 65	QUFS-655-2ME5.5	5.5	464	92	160	180	146	173	780	460	160	398	352	80	28	211	239	150
	QUFS-655-2ME7.5	7.5	464	92	160	180	146	173	780	460	160	398	352	80	28	211	239	154
	QUFS-655-2ME11	11	470	92	160	180	146	174	908	528	190	412	372	82	32	290	323	196
65×65	QUFS-655-2ME15	15	470	92	160	180	146	174	908	528	190	412	372	82	32	290	323	207
80 × 80	QUFS-805-2ME15	15	475	93	160	180	156	180	908	528	190	412	372	82	32	290	323	213
	QUFS-805-2ME18.5	18.5	482	93	160	180	156	180	908	528	190	412	372	82	32	268	345	228

QUFS/HD/520

・QUAS形(口径80mm・100mm)



単位: mm

口径 mm	フランジ			
	D ₁	D ₂	P ₁	P ₂
80	185	185	150	150
100	210	210	175	175



() 内は口径80mm、11kWの場合です。

QUAS/HD/530

単位: mm

口径 mm	形 式	モータ kW	ポ ン プ						ベ ー ス						モータ		質量 kg	
			A	B	C	E	F	O	BL	BM	BW	BH ₁	BN ₁	BJ	BA	MA		MR
80	QUAS-805-2ME5.5	5.5	389	124	140	180	140	156	740	464	138	360	314	60	28	211	239	135
	QUAS-805-2ME7.5	7.5	389	124	140	180	140	156	740	464	138	360	314	60	28	211	239	139
	QUAS-805-2ME11	11	395	124	140	180	140	160	870	550	160	356	310	80	30	290	323	178
100	QUAS-1005-2ME11	11	475	136	160	192	153	222	908	528	190	412	372	82	32	290	323	211
	QUAS-1005-2ME15	15	475	136	160	192	153	222	908	528	190	412	372	82	32	290	323	223
	QUAS-1005-2ME18.5	18.5	482	136	160	192	153	222	908	528	190	412	372	82	32	268	345	238

QUAS/HD/530