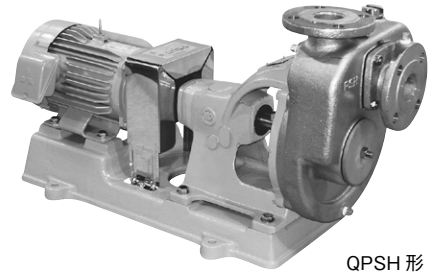


■用途

- 特殊液用・化学工業用・食品衛生工業用・水処理工業用・温水用・清水用

■特長

- (1)全ステンレス製で、耐食性にすぐれておりますので、揚液は清潔で衛生的です。
- (2)軸封部はグランドパッキン式、メカニカルシール式があります。



QPSH形

■標準仕様

揚液	液質	清水及び特殊液 0~80℃ (使用液により異なります。)
材料	インペラ 主軸 ケーシング	SCS13 SUS304 SCS13
モータ	種類 電源 同期回転速度 効率	全閉外扇屋内形 三相200V 50Hz:1,500min ⁻¹ 60Hz:1,800min ⁻¹ 0.75kW以上はプレミアム効率(IE3)
設置場所		屋内
構造	インペラ 軸封 軸受	セミオープン グランドパッキン又はメカニカルシール 密封玉軸受又はオイルバス式玉軸受
フランジ形状		専用フランジ又はJIS10K並形

■標準付属品

モータ	全閉外扇屋内形
ベース	
カップリング	
基礎ボルト	1組
カップリングカバー	

■特殊仕様

モータ変更	例：全閉外扇屋外形、モータなし
電圧変更	例：400V or 440V
材料変更	例：SUS316 (SCS14) 製
液温	例：-20℃~180℃品 (お問合せください)

■特別付属品 (オプション)

- 防振架台

■最高使用圧力

0.49MPa

形式説明

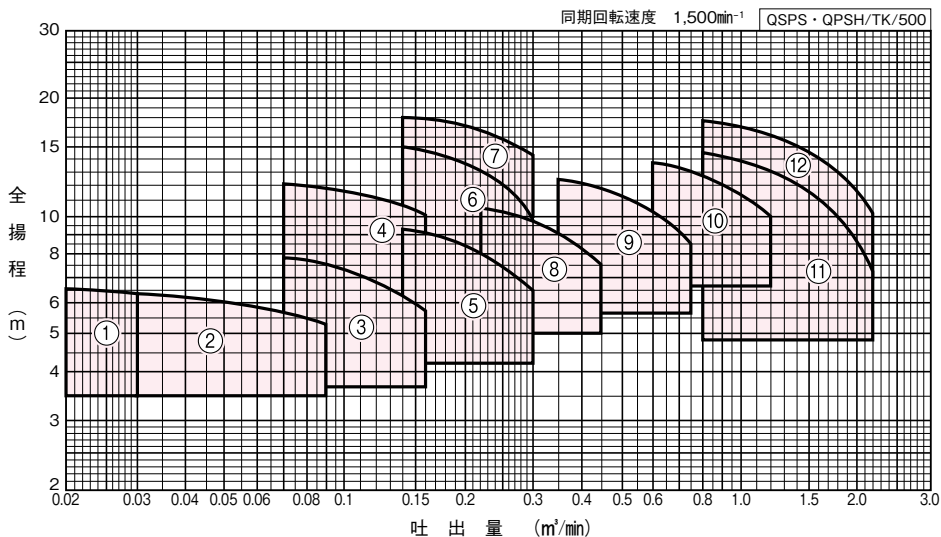
QSPS-255A-4ME0.75

① ②③ ④ ⑤ ⑥

- ①ポンプ形式 ⑤E：トップランナーモータ
- ②ポンプ口径 (mm) N：全閉外扇屋内形モータ
- ③周波数(5:50Hz 6:60Hz) ⑥モータ出力 (kW)
- ④モータ極数 (4極)

QSPS・QPSH形

適用図



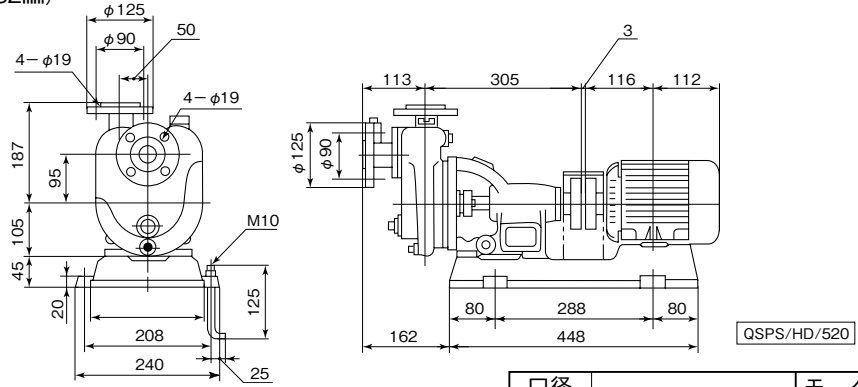
仕様表

QSPS・QPSH/SI/501

口径 mm	符 号	形 式	モータ kW	標準三点仕様						防振架台適用表	
				吐出量 m ³ /min	全揚程 m	吐出量 m ³ /min	全揚程 m	吐出量 m ³ /min	全揚程 m		
25	1	QSPS-255A-4MN0.2	0.2	0.02	6.6	0.05	6	0.08	5.5	QRE-01A	PX-75Z
32	2	QSPS-325A-4MN0.2	0.2	0.03	6.4	0.06	5.8	0.09	5.2	QRE-01A	PX-75Z
40	3	QSPS-405A-4MN0.4	0.4	0.07	7.8	0.12	6.8	0.16	5.7	QRE-01A	PX-75Z
	4	QPSH-405-4ME0.75	0.75	0.07	12	0.12	11	0.16	10	QRE-02A	PX-85Z
50	5	QSPS-505-4ME0.75	0.75	0.14	9.2	0.22	8	0.3	6.5	QRE-02A	PX-85Z
	6	QPSH-505-4ME1.5	1.5	0.14	15	0.22	13	0.3	10	QRE-02A	PX-95Z
	7	QPSH-505-4ME2.2	2.2	0.14	18	0.22	16.5	0.3	14.2	QRE-02A	PX-95Z
65	8	QSPS-655-4ME1.5	1.5	0.22	10.4	0.35	9	0.45	7.5	QRE-02A	PX-95Z
80	9	QSPS-805-4ME2.2	2.2	0.35	12.3	0.6	10.3	0.75	8.5	QRE-04A	PX-95Z
100	10	QSPS-1005-4ME3.7	3.7	0.6	13.6	0.85	12.4	1.2	10	QRE-05A	PX-110Z
125	11	QSPS-1255-4ME5.5	5.5	0.8	14.5	1.5	11.5	2.2	7.2	QRE-08B	PX-120Z
	12	QSPS-1255-4ME7.5	7.5	0.8	17.5	1.5	14.5	2.2	10.2	QRE-08B	PX-120Z

■寸法図 実施計画に際しましては納入仕様書ご請求ください。

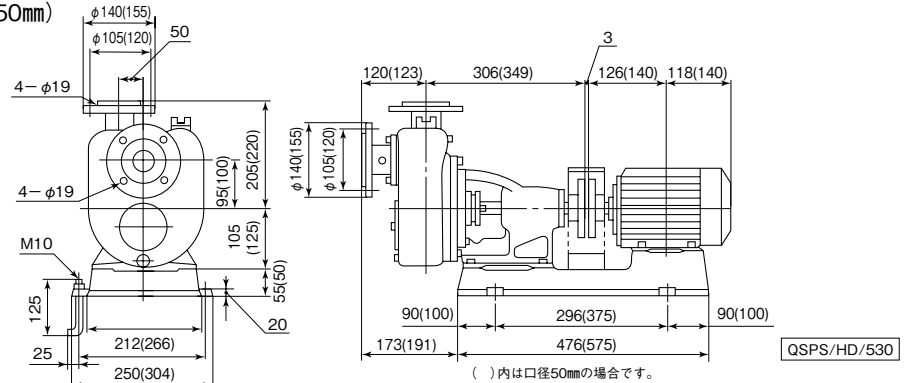
・QSPS形(口径25・32mm)



口径 mm	形 式	モータ kW	質量 kg
25	QSPS-255A-4MN0.2	0.2	42
32	QSPS-325A-4MN0.2	0.2	42

QSPS/Hd/520

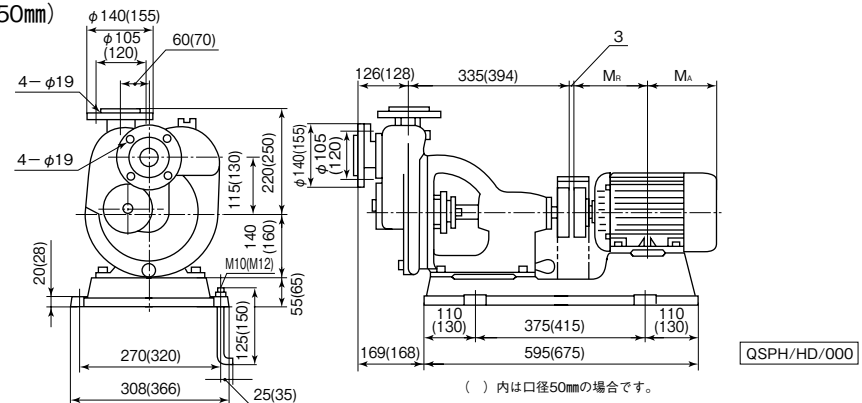
・QSPS形(口径40・50mm)



口径 mm	形 式	モータ kW	質量 kg
40	QSPS-405A-4MN0.4	0.4	49
50	QSPS-505-4ME0.75	0.75	78

QSPS/Hd/530

・QPSH形(口径40・50mm)



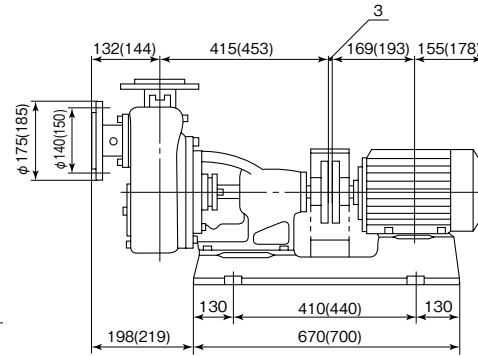
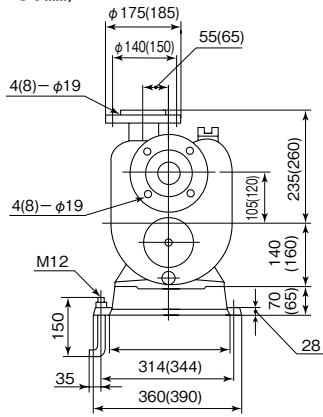
単位：mm

口径 mm	形 式	モータ kW	モータ		質量 kg
			M _A	M _R	
40	QPSH-405-4ME0.75	0.75	140	140	77
50	QPSH-505-4ME1.5	1.5	155	169	103
	QPSH-505-4ME2.2	2.2	178	193	110

QPSH/Hd/500

QSPS・QPSH形

・ QSPS形 (口径65・80mm)

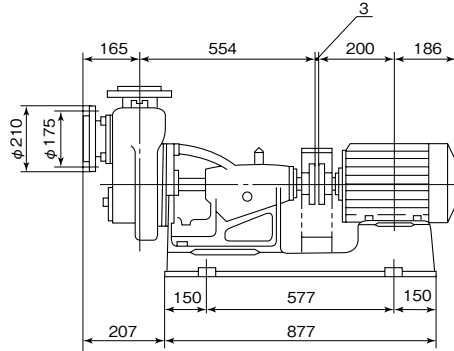
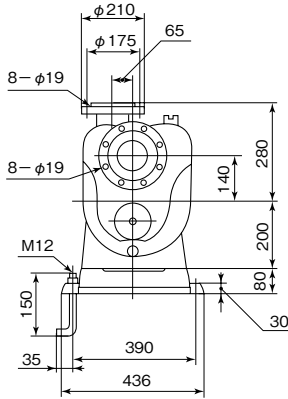


QSPS/HD/540

()内は口径80mmの場合です。

口径 mm	形 式	モータ 質量	
		kW	kg
65	QSPS-655-4ME1.5	1.5	109
80	QSPS-805-4ME2.2	2.2	140

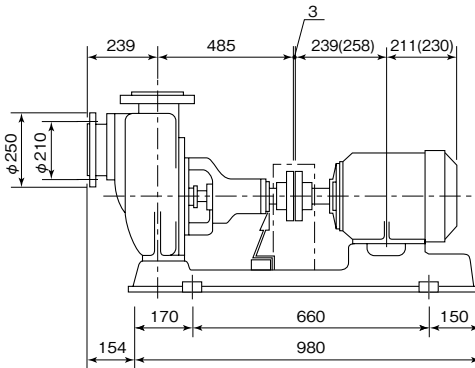
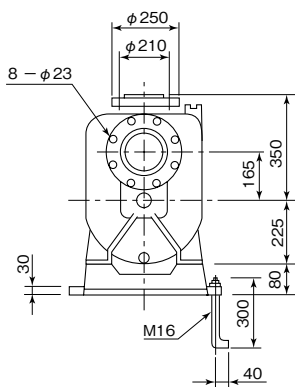
・ QSPS形 (口径100mm)



QSPS/HD/550

口径 mm	形 式	モータ 質量	
		kW	kg
100	QSPS-1005-4ME3.7	3.7	182

・ QSPS形 (口径125mm)



()内は7.5kWの場合です。

QSPS/HD/560

口径 mm	形 式	モータ 質量	
		kW	kg
125	QSPS-1255-4ME5.5	5.5	257
	QSPS-1255-4ME7.5	7.5	268

QSPS/HD/560