

■用 途

- 特殊液用・化学工業用・食品衛生工業用・水処理工業用・温水用・清水用

■特 長

- (1)全ステンレス製で、耐食性にすぐれておりますので、揚液は清潔で衛生的です。
- (2)軸封部はグランドパッキン式、メカニカルシール式があります。

■標準仕様

揚 液	液 質	清水及び特殊液 0~80℃ (液質により異なります。)
材 料	インペラ 主 軸 ケーシング	SCS13 SUS304 SCS13
モ ー タ	種 類 電 源 同期回転速度 効 率	全閉外扇屋内形 三相200V 50Hz : 3,000min ⁻¹ 60Hz : 3,600min ⁻¹ 0.75kW以上はプレミアム効率(IE3)
設 置 場 所		屋 内
構 造	インペラ 軸 封 軸 受	セミオープン グランドパッキン又はメカニカルシール 密封玉軸受又はオイルバス式玉軸受
フ ラ ン ジ 形 状		専用フランジ又はJIS10K並形

■最高使用圧力

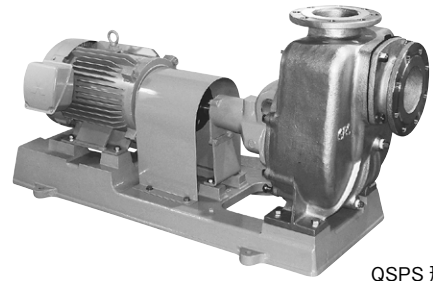
0.49MPa

形式説明

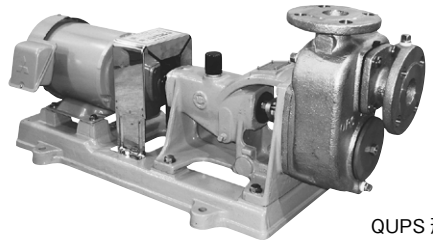
QSPS-255-2ME0.75

① ② ③ ④ ⑤ ⑥

- ①ポンプ形式
- ②ポンプ口径(mm)
- ③周波数(5:50Hz 6:60Hz)
- ④モータ極数(2極)
- ⑤E: トップランナーモータ
N: 全閉外扇屋内形モータ
- ⑥モータ出力(kW)



QSPS 形



QUPS 形

■標準付属品

モ ー タ	全閉外扇屋内形
ベ ー ス	
カ ッ プ リ ン グ	
基 礎 ボ ル ト	1組
カ ッ プ リ ン グ カ バ ー	

■特殊仕様

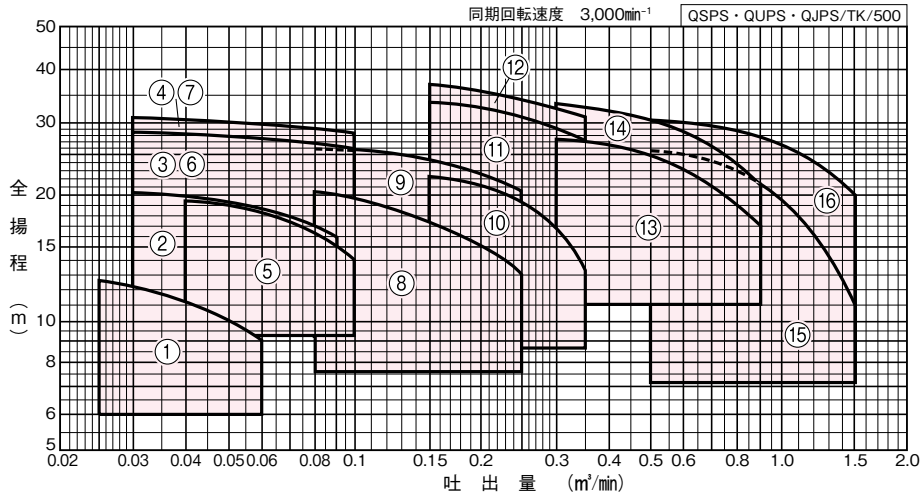
モ ー タ 変 更	例: 全閉外扇屋外形、モータなし
電 圧 変 更	例: 400V or 440V
材 料 変 更	例: SUS316 (SCS14) 製
液 温	例: -20℃~180℃品 (お問合せください)

■特別付属品 (オプション)

●防振架台

QSPS・QUPS形・QJPS形

適用図



仕様表

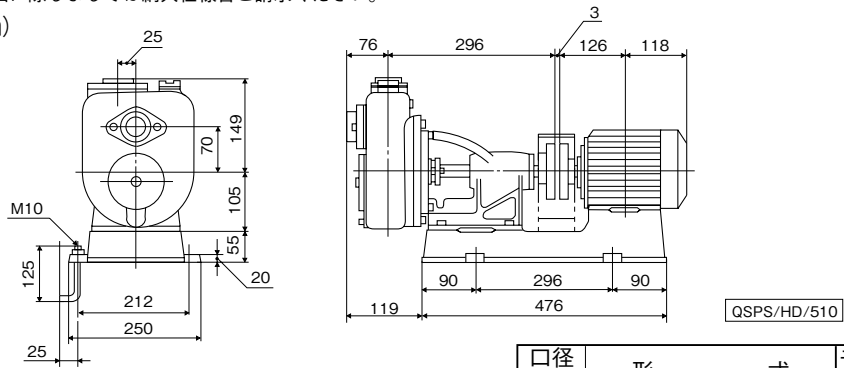
QSPS・QUPS・QJPS/501

口径 mm	符 号	形 式	モータ kW	標準 三点仕様				防振架台適用表			
				吐出量 m ³ /min	全揚程 m	吐出量 m ³ /min	全揚程 m			吐出量 m ³ /min	全揚程 m
25	1	QSPS-255-2MN0.4	0.4	0.025	12.5	0.04	11	0.06	9	QRE-01A	PX-75Z
	2	QUPS-255A-2ME0.75	0.75	0.03	20.2	0.06	18.5	0.09	16	QRE-01A	PX-75Z
	3	QUPS-255A-2ME1.5	1.5	0.03	28.2	0.06	27.2	0.09	26	QRE-02A	PX-75Z
	4	QUPS-255A-2ME2.2	2.2	0.03	30.5	0.06	29.6	0.09	28.8	QRE-02A	PX-75Z
32	5	QUPS-325A-2ME0.75	0.75	0.04	19.5	0.07	17.6	0.1	14	QRE-01A	PX-75Z
	6	QUPS-325A-2ME1.5	1.5	0.04	27.8	0.07	26.8	0.1	25.2	QRE-02A	PX-75Z
	7	QUPS-325A-2ME2.2	2.2	0.04	30	0.07	29.2	0.1	28.2	QRE-02A	PX-75Z
40	8	QUPS-405-2ME1.5	1.5	0.08	20.5	0.16	17	0.25	13	QRE-04A	PX-85Z
	9	QUPS-405-2ME2.2	2.2	0.08	26	0.16	24	0.25	20.5	QRE-04A	PX-85Z
50	10	QUPS-505-2ME2.2	2.2	0.15	22	0.25	19	0.35	13	QRE-04A	PX-95Z
	11	QUPS-505-2ME3.7	3.7	0.15	33	0.25	31	0.35	27.5	QRE-04A	PX-95Z
	12	QUPS-505-2ME5.5	5.5	0.15	36.5	0.25	34	0.35	31	QRE-04A	PX-95Z
80 × 65	13	QUPS-80×655-2ME5.5	5.5	0.3	27.5	0.6	23	0.9	17	QRE-05A	PX-110Z
	14	QUPS-80×655-2ME7.5	7.5	0.3	33	0.6	28.5	0.9	21	QRE-05A	PX-110Z
100 × 80	15	QJPS-1005-2ME7.5	7.5	0.5	25.5	1.0	19.5	1.5	11	QRE-05A	PX-110Z
	16	QJPS-1005-2ME11	11	0.5	31	1.0	26.5	1.5	20	QRE-08B	PX-120Z

QSPS・QUPS形・QJPS形

■寸法図 実施計画に際しましては納入仕様書ご請求ください。

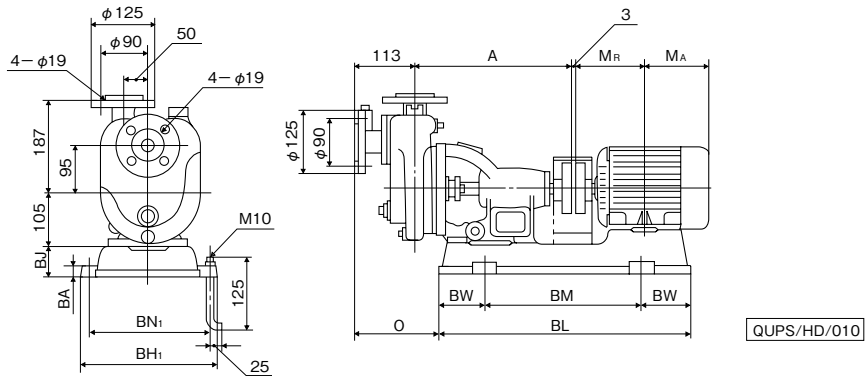
・QSPS形(口径25mm)



口径 mm	形 式	モータ kW	質量 kg
25	QSPS-255-2MNO.4	0.4	45

QSPS/Hd/510

・QUPS形(口径25・32mm)

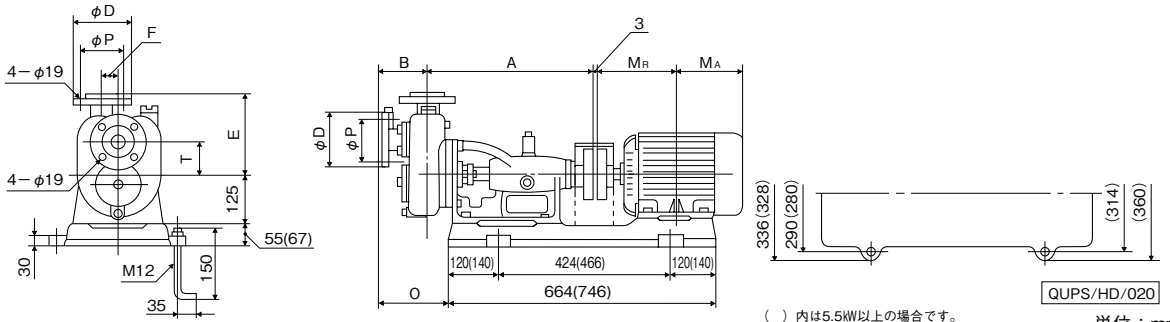


単位: mm

口径 mm	形 式	モータ		ポンプ								モータ		質量 kg	
		kW		A	O	BL	BM	BW	BH ₁	BN ₁	BJ	BA	M _A		M _R
25	QUPS-255A-2ME0.75	0.75		305	165	476	296	90	250	212	55	20	122	140	52
	QUPS-255A-2ME1.5	1.5		305	160	528	362	83	270	238	60	20	155	169	59
	QUPS-255A-2ME2.2	2.2		305	160	528	362	83	270	238	60	20	155	169	68
32	QUPS-325A-2ME0.75	0.75		305	165	476	296	90	250	212	55	20	122	140	52
	QUPS-325A-2ME1.5	1.5		305	160	528	362	83	270	238	60	20	155	169	59
	QUPS-325A-2ME2.2	2.2		305	160	528	362	83	270	238	60	20	155	169	68

QUPS/Hd/510

・QUPS形(口径40・50mm)



() 内は5.5kW以上の場合です。

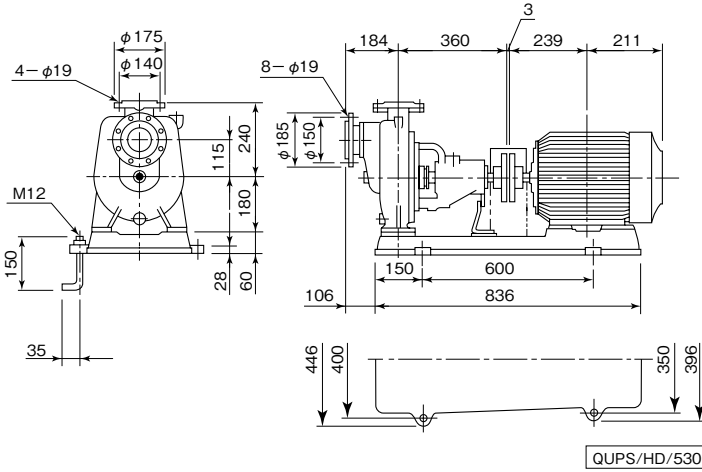
単位: mm

口径 mm	形 式	モータ		ポンプ							フランジ		モータ		質量 kg
		kW		A	B	E	F	T	O	D	P	M _A	M _R		
40	QUPS-405-2ME1.5	1.5		405	116	195	40	85	170	140	105	155	169	80	
	QUPS-405-2ME2.2	2.2		405	116	195	40	85	170	140	105	155	169	86	
50	QUPS-505-2ME2.2	2.2		416	123	220	50	100	188	155	120	155	169	97	
	QUPS-505-2ME3.7	3.7		416	123	220	50	100	188	155	120	186	200	106	
	QUPS-505-2ME5.5	5.5		421	123	220	50	100	183	155	120	211	239	129	

QUPS/Hd/520

QSPS・QUPS形・QJPS形

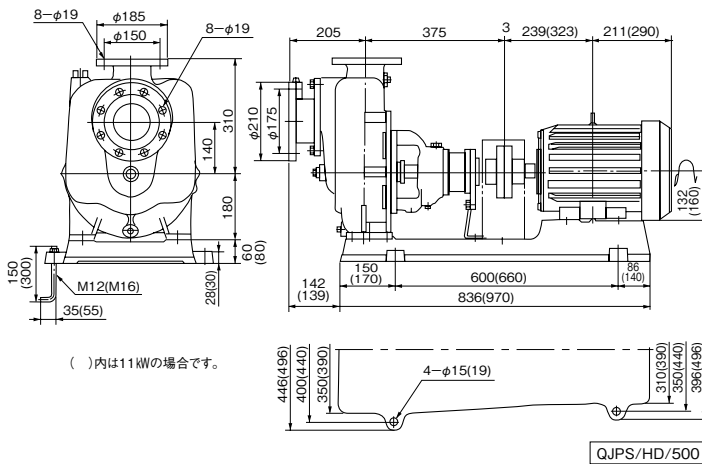
・QUPS形(口径80×65mm)



口径 mm	形 式	モータ	質量
		kW	kg
80 × 65	QUPS-80×655-2ME5.5	5.5	157
	QUPS-80×655-2ME7.5	7.5	161

QUPS/Hd/530

・QJPS形(口径100×80mm)



()内は11kWの場合です。

口径 mm	形 式	モータ	質量
		kW	kg
100 × 80	QJPS-1005-2ME7.5	7.5	183
	QJPS-1005-2ME11	11	236

※お問合せください。

QJPS/Hd/500